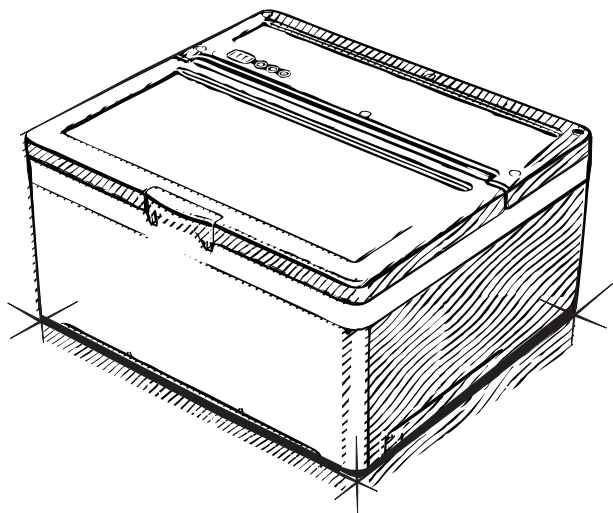


# MANUAL - NORSK



**Model ARC 22 / ARC35**

Les manualen nøye før du tar produktet i bruk.  
Oppbevar den for senere bruk

## **INNHold**

1.SIKKERHETSINSTRUKSJONER .....	Sidel1
2.PRODUKTFUNKSJONER .....	Sidel2
3.PRODUKTSTRUKTUR .....	Sidel2
4.REVERSERE DØREN ÅPEN RETNING .....	Sidel2
5.FUNKSJON OG DRIFT .....	Sidel3
6.PLEIE OG VEDLIKEHOLD .....	Sidel4
7.FEILSØKING .....	Sidel5
8.GARANTI .....	Sidel6
9.TEKNISK INFORMASJON .....	Sidel6

## 1. SIKKERHETSINSTRUKSJONER

### **WARNING!**

- Ikke bruk apparatet hvis det er synlig skadet.
- Ikke blokker hullene i kjøleskapet med ting som pinne, ledning, etc.
- Ikke utsett apparatet for regn eller bløtlegg det i vann.
- Ikke plasser apparatet i nærheten av åpen ild eller andre varmekilder (varmeovner, direkte sollys, gassovner osv.)
- Ikke oppbevar eksplosive stoffer som spraybokser med brennbart drivstoff.
- Kontroller at strømledningen er tørr og ikke fanget eller skadet. Ikke finn flere bærbare stikkontakter eller bærbare strømforsyninger på baksiden av apparatet .
- Kontroller at spenningsspesifikasjonen på typeskiltet stemmer overens med spenningen i energiforsyningen. Apparatet skal kun brukes sammen med strømforsyningsenheten som følger med apparatet .
- Ikke bruk elektriske apparater inne i oppbevaringsrommene for mat på apparatet, med mindre de er av den typen som anbefales av produsenten.
- Når apparatet er pakket ut og slått på, må det plasseres på et jevnt underlag i mer enn 6 timer.
- Pass på at apparatet holder seg horisontalt når det er i gang. Vippevinkelen må være mindre enn 5° for lang sikt og være mindre enn 45° for kort tids drift.
- Hold ventilasjonsåpningene i enhetshuset eller i den innebygde strukturen fri for hindringer. (Rundt kompressoren 100mm). Hold apparatet stabilt på bakken eller i bilen; Ikke tøm opp-ned.

### **CD FORSIKTIG!!**

- Reparasjoner må kun utføres av kvalifisert personell. Feil reparasjon kan forårsake fare. Lampen og strømledningen må skiftes ut av produsenten eller kvalifiserte personer.
- Installasjonen av likestrøm i båten må håndteres av kvalifiserte elektrikere.
- Barn skal ikke leke med apparatet . Rengjøring og brukervedlikehold skal ikke utføres av barn uten tilsyn.
- Apparatet kan brukes av barn fra 8 år og oppover, og personer med reduserte fysiske, sensoriske eller mentale evner eller mangel på erfaring og kunnskap hvis de har fått tilsyn eller instruksjoner om bruk av apparatet på en sikker måte og forstår farene.

### **BEMERKE!**

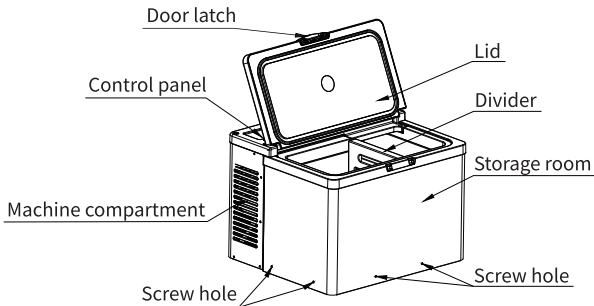
- strømforsyningen før hver rengjøring og vedlikehold og etter hver bruk.
- Ikke bruk skarpe verktøy til å tine; Ikke skad kjølekretsen .
- Risiko for barn entrapment. Før du kaster det gamle kjøleskapet eller fryseren : Ta av dørene: La hyllene være på plass slik at barn ikke lett kan klatre inne.
- Kontroller om apparatets kjølekapasitet er egnet for oppbevaring av mat eller medisin. Mat må kun oppbevares i originalemballasjen eller i egnede beholdere.
- Hvis apparatet står tomt i lengre perioder, slå av, avriming, rens, tørk og la døren stå åpen for å hindre at formen utvikler seg i apparatet.

- Apparatet er ment å brukes i husholdninger og lignende bruksområder som:
  - Personal kjøkkenområder i butikker, kontorer og andre arbeidsmiljøer;
  - Camping, Gårdshus
  - I henhold til lokale forskrifter for avhending av apparatet for brennbare -kjølemiddel og blåsegass.

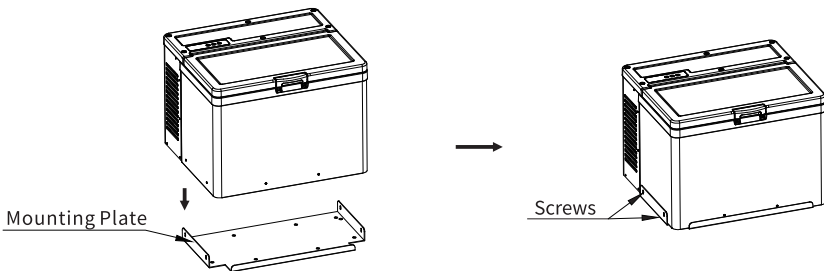
## 2.PRODUKTFUNKSJONER

- Høyeffektiv DC-kompressor og konverteringsmodul .
- CFC fri og god varmeisolasjon.
- DC12V/24V eller AC 100 ~ 240V (vedhjelp av adapteren) strømforsyning.
- Rask kjøling til 0°C(basert på 25°C/77°F romtemperatur ).
- Intelligent batteribeskyttelsessystem.
- Digital vise for temperatur innstilling.

## 3.PRODUKTSTRUKTUR



## 4.FUNKSJON OG DRIFT



If you need to fix the refrigerator in your desired position, please following these steps:

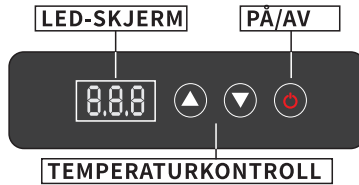
**Step 1:** Unscrew and remove the mounting plate;

**Step 2:** Fix the mounting plate in your desired position;

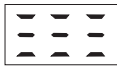
**Step 3:** Reinstall the refrigerator on the mounting plate with screws;

**(Note:** There should be a certain space around the refrigerator for heat dissipation.)

## 5.FUNKSJON OG DRIFT



- **Strømforsyning:** koble til DC 12V/24V eller AC 100 ~ 240V (ved hjelp av dedikert adapter).
- **Display Skjerminnitalisering:** Når kjøleskapet er slått på, vil summeren lage et langt pip, og displayet vil være på i to sekunder og deretter gå inn i standby-modus.
- **Slå på/av:** Trykk på for å slå PÅ/AV.
- **Bryter kjøleskap/fryser modus:** trykk samtidig for å velge Kjøleskap/Fryser modus; når verdien blinker <0, betyr det å gå inn i frysemodus; Når verdien blinker 0, betyr det at du går inn i kjøleskapsmodus. Temperaturområde: Fridge: 0~8°C (32~46°F), Freezer: -12~-20°C (10~-4°F).
- **Temperaturinnstilling:** trykk for å øke temperaturen, og trykk på for å redusere temperaturen; fortsett å trykke eller for å justere temperaturen raskt.
- **Batteribeskyttelsesmodus:** langt trykk samtidig i tre sekunder til skjermen blinker, trykk deretter på eller for å velge tre batteribeskyttelsesmoduser H(Høy), M(Medium) og L(Lav) (\*Fabrikk innstillingen er H.)



From left to right: L/M/H.

### Referanse tilspenning:








INNSPILL MODUS	Likestrøm 12V		Likestrøm 24V	
	KLIPP UT	KLIPP UT	KLIPP UT	KLIPP UT
L	8.5V	10.9V	21.3V	22.7V
M	10.1V	11.4V	22.3V	23.7V
H	11.1V	12.4V	24.3V	25.7V

\* Spenningen er teoretisk verdi, det kan være avvik i forskjellige landskap.

\* H bør stilles inn når produktet er koblet til bilstrøm, og M eller L skal stilles inn når det er koblet til et bærbart batteri eller annet reservebatteri.

- **Innstilling av temperaturenhet:** Slå av kjøleskapet, trykk lenge T samtidig i 3 sekunder til viser El, og swkløe til ES ved å trykke på at samme gang igjen, og trykk deretter på eller for å bytte Celsius eller Fahrenheit.
- **Tilbakestilling:** Slå av kjøleskapet, trykk lenge samtidig i tre sekunder, det vil vise El, under El-modus, langt trykk samtidig igjen til skjermen blinker "888", noe som betyr at den er tilbakestilt.

• **Anbefalt temperatur for vanlig mat:**

						
Drikke	Frukt	Grønnsak	Delikatesse butikk	Vin	Iskrem	Meved
5°C/41°F	5~8°C/41~46°F	3~10°C/37~50°F	4°C/39°F	10°C/50°F	-10°C/14°F	-18°C/0°F

## 6.PLEIE OG VEDLIKEHOLD

### ■ Rengjøring:

- Slå av apparatet og trekk støpselet ut av stikkontakten først for å unngå elektrisk støt.
- Bruk våt klut til å rengjøre enheten og tørke den.
- Ikke bløtlegg kjøleskapet i vann og ikke vask det direkte.
- Ikke bruk skuremidler under rengjøring, da dette kan skade enheten.



### ■ Lagring:

Hvis apparatet ikke skal være i bruk på lenge, følger du instruksjonene:

- Slå av og koble fra enheten.
- Ta ut alle elementene som er lagret i enheten.
- Tørk av overflødig vann med en myk fille.
- Sett kjøleskapet på et kjølig og tørt sted.
- La lokket stå litt åpent for å hindre at lukt dannes.
- Anbefalt lagringsmiljø :

omgivelsestemperatur: 25°C, omgivelsesfuktighet :75%.

### ■ Avriming:

Fuktighet kan danne frost i det indre av kjøledampeneller på fordampere.

Dette reduserer kjølekapasiteten . Avriming av enheten i god tid for å unngå dette.

- Slå av apparatet og trekk støpselet ut av stikkontakten først for å unngå elektrisk støt.
- Ta ut alle elementene som er lagret i enheten.
- Hold lokket åpent.
- Tørk av det avrivede vannet.



**Bruk aldri harde eller spisse verktøy for å fjerne is eller løse gjenstander som har frosset på plass.**

## 7.FEILSØKING

Problemer	Årsak/forslag
<b>Kjøleskapet virker ikke</b>	<ul style="list-style-type: none"> <li>•Sjekk om bryteren er på.</li> <li>•Kontroller om støpselet og stikkkontakten er godt tilkoblet .</li> <li>•Kontroller om sikringen er brent.</li> <li>•Kontroller om strømforsyningen ikke fungerer som den skal.</li> <li>•Slå på/av kjøleskapet ofte kan føre til startforsinkelse av kompressoren.</li> </ul>
<b>Kjøleskapsrommene er for varme</b>	<ul style="list-style-type: none"> <li>•Døren åpnes ofte.</li> <li>•En stor mengde varm eller varm mat ble lagret nylig.</li> <li>•Kjøleskapet har vært frakoblet i lang tid.</li> </ul>
<b>Maten er frossen</b>	<ul style="list-style-type: none"> <li>• Temperaturen ble stilt inn for lavt.</li> </ul>
<b>Det er "vannstrøm" støy fra innsiden av kjøleskapet</b>	<ul style="list-style-type: none"> <li>• Det er et normalt fenomen, forårsaket av strømmen av kjølemiddel.</li> </ul>
<b>Det er vannråper rundt kjøleskapet foringsrør eller dørgap</b>	<ul style="list-style-type: none"> <li>• Det er et normalt fenomen, fuktigheten vil kondensere til vann når den berører en kald overflate av kjøleskapet.</li> </ul>
<b>Kompressoren er litt støyende når du starter</b>	<ul style="list-style-type: none"> <li>• Det er et normalt fenomen, støyen vil bli redusert etter at kompressoren fungerer stabilt.</li> </ul>
<b>Kode F1 vist</b>	<ul style="list-style-type: none"> <li>• Mulig årsak: lav spenning til kjøleskap.</li> <li>Juster batteribeskyttelsen fra Høy til Middels eller fra Middels til Lav.</li> </ul>
<b>Kode F2 vist</b>	<ul style="list-style-type: none"> <li>• Mulig årsak: Kondensatorviften er overbelastet. Koble fra strømmen til kjøleskapet i 5 minutter og start på nytt.</li> <li>Hvis koden vises på nytt, kontakter du produsenten for service.</li> </ul>
<b>Kode F3 vist</b>	<ul style="list-style-type: none"> <li>• Mulig årsak: kompressoren starter for ofte. Koble fra strømmen til kjøleskapet i 5 minutter og start på nytt.</li> <li>Hvis koden vises på nytt, kontakter du produsenten for service.</li> </ul>
<b>Kode F4 vist</b>	<ul style="list-style-type: none"> <li>• Mulig årsak: kompressoren sparker ikke inn. Koble fra strømmen til kjøleskapet i 5 minutter og start på nytt.</li> <li>Hvis koden vises på nytt, kontakter du produsenten for service.</li> </ul>
<b>Kode F5 vist</b>	<ul style="list-style-type: none"> <li>• Mulig årsak: overoppheting av kompressoren og elektronikk. Koble fra strømmen til kjøleskapet i 5 minutter og start på nytt.</li> <li>Hvis koden vises på nytt, kontakter du produsenten for service.</li> </ul>
<b>Kode F6 vist</b>	<ul style="list-style-type: none"> <li>• Mulig årsak: Ingen parameter kan oppdages av kontrolleren.</li> </ul>
<b>Kode F7 eller F8 vises</b>	<ul style="list-style-type: none"> <li>Koble fra strømmen til kjøleskapet i 5 minutter og start på nytt.</li> <li>• Mulig årsak: Temperatursensoren er defekt.</li> <li>Hvis koden vises på nytt, kontakter du produsenten for service.</li> <li>Kontakt produsenten for service.</li> </ul>

## 8.GARANTI

Hvis enheten blir defekt, gis det begrenset garanti i 1 år fra kjøpsdatoen , unntatt følgende situasjoner:

- Konstruert skade.
- Skader forårsaket av force majeure som jordskjelv, konføderasjon, etc.
- Skade fra upassende bruk eller brudd på denne instruksjonen.
- Skade eller funksjonsfeil forårsaket av demontering.

## 9.TECHNICAL INFORMATION

MODEL	ARC22	ARC35
NOMINELL SPENNING	DC12/24V or AC100~240V(using dedicated adapter)	
NOMINELL KRAFT	60W	
KAPASITET	22L/0.78 cu.ft.	35L/1.24 cu.ft.
STØY	≤45dB	
INNSTILLINGSOMRÅDE FOR TEMPERATUR	-20~+20°C/-4~+68°F	
KLIMA KATEGORI	T/ST/N/SN	
DIMENSJONER (L*W*H)	502*435*250mm 19 3/4 *17 1/8 *9 7/8inch	502*435*360mm 35 1/16 *17 1/8 *14 3/16inch
NETTO VEKT	12kg/26.5lb	15kg/33.1 lb

\*På grunn av produktforbedring kan den tekniske informasjonen være forskjellig fra faktisk informasjon, se klassifiseringsetiketten på produktet.

Importør:  
FLAK AS  
[www.flak.no](http://www.flak.no)