

SO3818 – Sensore a tre punti per la misura di livello serbatoi acque scure e chiare *Three-step level sensor for black and fresh water tanks*



DESCRIZIONE

Sensore a tre punti per il rilevamento del livello dell'acqua nei serbatoi acque chiare e scure.
Un unico modello per la gran parte dei serbatoi grazie ai quattro fili accorciabili.
Dispone di tre uscite per comandare lampade spia o relè e di una uscita resistiva 10...180 Ω oppure 240...33 Ω

CARATTERISTICHE TECNICHE

Alimentazione : 12 / 24 Vcc

Consumo max : 30 mA

Protetto contro l'inversione di polarità

Temperatura operativa: 0...+60°C

Grado di protezione: IP68 lato serbatoio

Contenitore : polipropilene (PP)

Sede per installazione: foro filettato da 1" 1/4

Uscite: Tre uscite di allarme on/off di tipo Open Collector. Sopportano un un carico massimo di 100 mA a 12 V e di 50 mA a 24 V, può pilotare lampade spia, cicalini, relè o ingressi digitali di PLC.
Una uscita resistiva discreta, con 3 valori negli intervalli 10...180 Ω e 240...33 Ω, direttamente e inversamente proporzionale al livello del liquido in serbatoio.

Ritardo attivazione e disattivazione: 10 secondi

INSTALLAZIONE

- 1) Effettuare tutte le operazioni rispettando le norme di sicurezza.
- 2) Verificare che lo sfiato del serbatoio sia libero.
- 3) Il sensore dispone di quattro cavi colorati da tagliare alla lunghezza corretta per ottenere i tre punti di rilevamento: vuoto, metà e pieno, secondo le modalità indicate in Fig. 1.
Il cavo nero **N** (comune sensore) va tagliato con una lunghezza di circa 1 cm in meno della profondità del serbatoio. Il cavo marrone **M** (vuoto) va tagliato con una lunghezza di circa 2 cm in meno del cavo nero. Il cavo blu **B** deve essere tagliato a una lunghezza corrispondente alla metà del serbatoio. Il livello serbatoio pieno è stabilito dal filo rosso **R** che può essere a sua volta accorciato come necessario (si consiglia di mantenere la lunghezza del filo rosso adeguata a segnalare tempestivamente il livello di serbatoio pieno).
- 4) Inserire ed avvitare il sensore nella flangia da 1" 1/4 utilizzando una guarnizione per garantire una tenuta idraulica adeguata.

DESCRIPTION

Three-step level sensor for monitoring level in black and fresh water tanks.

A single model can adapt to a wide range of tanks (its wires can be shortened).

It features three outputs to external relays/lights and one resistive output 10...180 Ω or 240...33 Ω

TECHNICAL SPECIFICATIONS

Power supply : 12 / 24 Vdc

Max power consumption : 30 mA

Protected against polarity inversion

Operating temperature : 0...+60°C

Protection class : IP68 (tank side)

Case : polypropylene (PP)

Installation housing: 1" 1/4 threaded hole

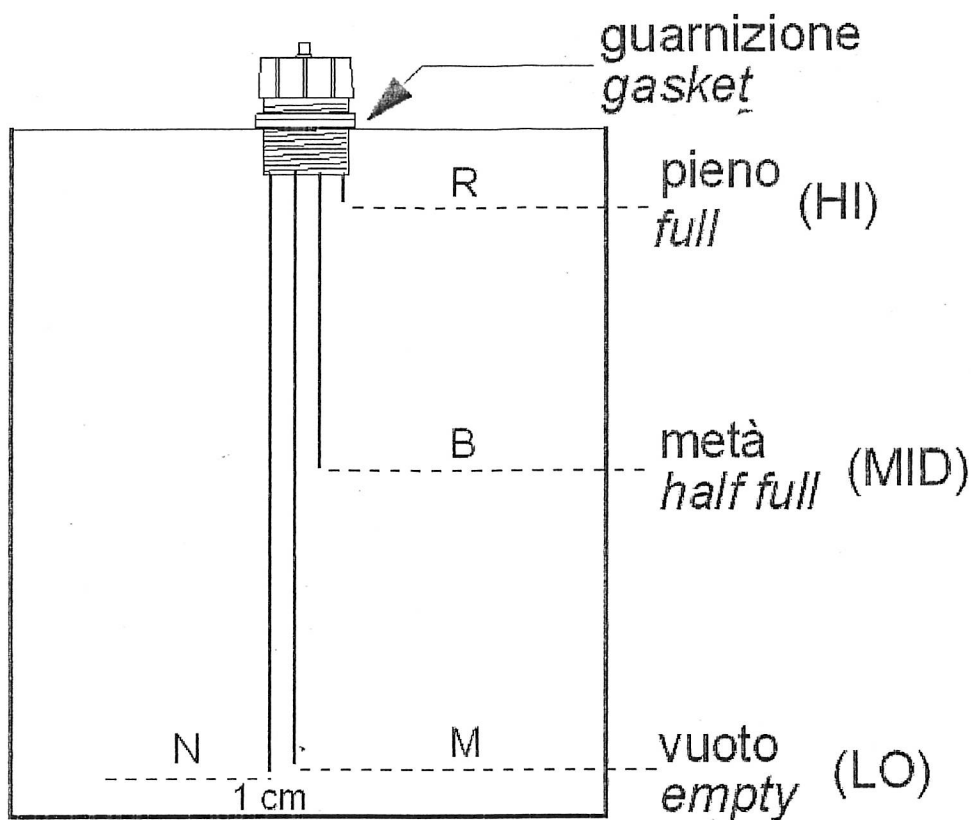
*Outputs: Three on/off alarm outputs of type Open Collector. They can bear a maximum load of 100 mA at 12 V or 50 mA at 24V. They can drive lights on panels, buzzers, relays or digital inputs to PLC's.
One resistive output, discrete, with 3 possible values in the ranges 10...180 Ω and 240...33 Ω, directly or inversely proportional to the level of the tank liquid.*

Activation/De-activation delay: 10 seconds

INSTALLATION

- 1) *Installation must be carried out making sure all relevant safety regulations are fully met.*
- 2) *Verify the tank vent is free and working.*
- 3) *The sensor has four wires, each with a different colour. These wires must be trimmed to the appropriate length in order to monitor three level conditions: empty, half and full (see Fig. 1).
The black wire **N** (common) must be cut at a length which is about 1 cm less than the depth of the tank. The brown wire **M** (empty) must be cut at a length which is about 2 cm less than the black wire. The blue wire **B** must be cut at a length which is half the depth of the tank. The red wire **R** signals when the tank is full: choose a length which allows enough time to take action before the tank is completely full.*
- 4) *Insert and screw the sensor in the 1" 1/4 flange using a gasket to ensure a proper closure.*

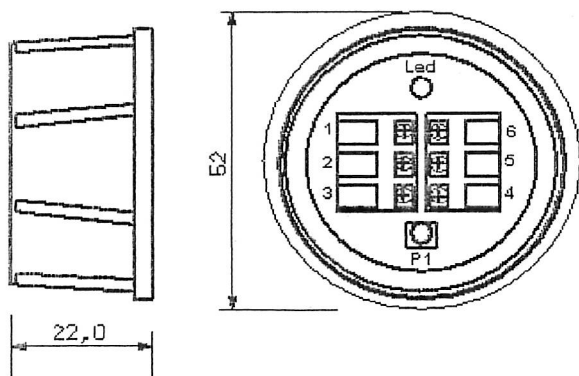
Fig. 1



Cavo nero **N** : comune sensore
 Cavo marrone **M** : sensore di serbatoio vuoto
 Cavo blu **B** : sensore di metà serbatoio
 Cavo rosso **R** : sensore di serbatoio pieno

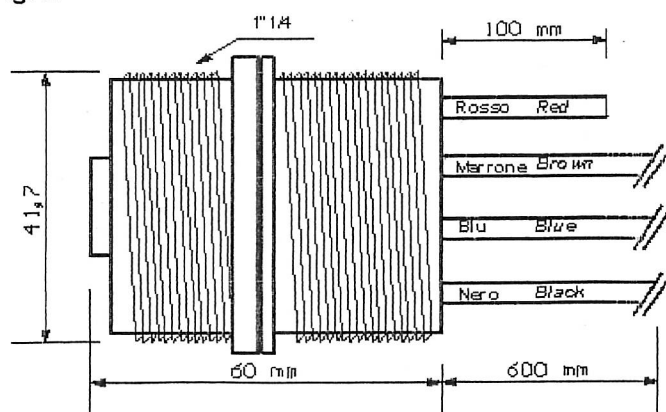
*Black wire **N**: common
 Brown wire **M**: empty condition
 Blue wire **B**: half-full condition
 Red wire **R**: full condition*

DIMENSIONI



DIMENSIONS

Fig. 2



COLLEGAMENTI ELETTRICI

Attenzione: eseguire i collegamenti a batteria staccata.

All'interno della testa del sensore, sotto il coperchio a vite, sono presenti 6 morsetti per il collegamento del sensore.

- 1 = alimentazione (+) 12 / 24 Vcc e comune positivo delle uscite
- 2 = alimentazione (-)
- 3 = uscita resistiva (OUT) 10...180 Ω (oppure 240...33 Ω)
- 4 = uscita evento "vuoto" (LO)
- 5 = uscita evento "metà" (MID)
- 6 = uscita evento "pieno" (HI)

Esempio di collegamento a indicatore analogico

ELECTRICAL CONNECTIONS

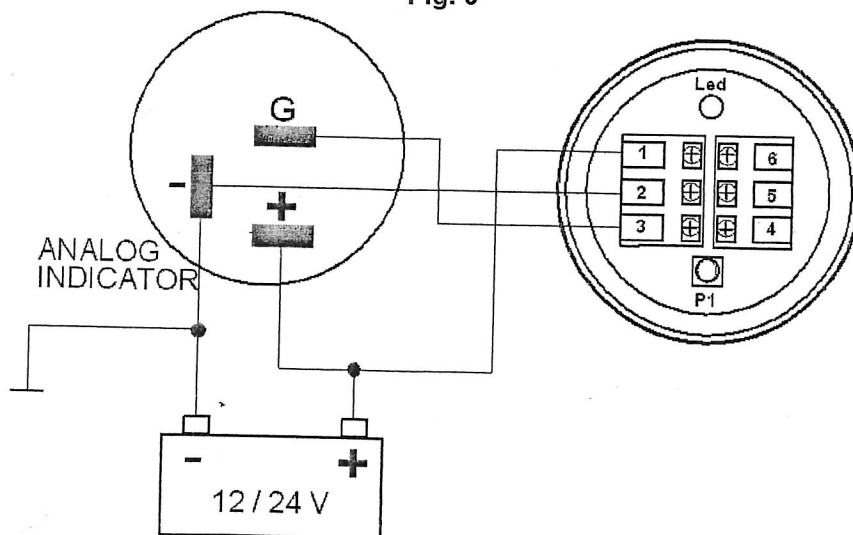
Warning: disconnect the battery before connecting the sensor to the boat electrical circuits.

Inside the head of the sensor, under the cap, there are 6 terminals in the terminal-blocks:

- 1 = power (+) 12 / 24 Vdc (positive common of outputs)
- 2 = power (-)
- 3 = resistive output (OUT) 10...180 Ω (or 240...33 Ω)
- 4 = tank empty event output (LO)
- 5 = tank half-full event output (MID)
- 6 = tank full event output (HI)

Sample configuration of sensor connected to analog meter

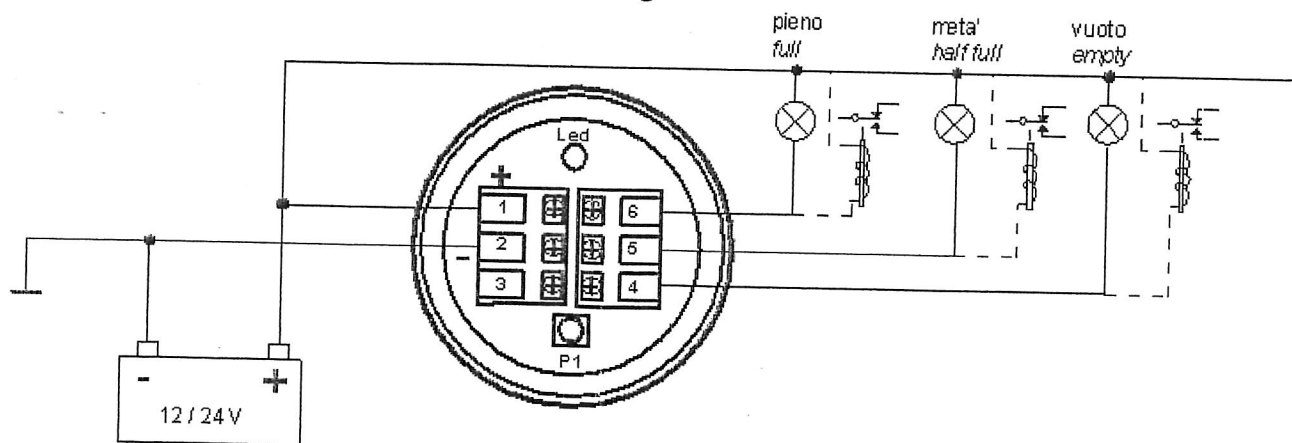
Fig. 3



Esempio di collegamento a lampade spia o a relè per pilotaggio azionamenti / segnalazioni remote

Sample configuration of sensor connected to remote panel lights and/or relays

Fig. 4



P1 = tasto di programmazione

P1 = setup button

PROGRAMMAZIONE

All'interno della testa del sensore, sotto il coperchio a vite, il LED verde segnala la presenza dell'alimentazione e il tipo di uscita resistiva selezionata:

- 1) se rimane acceso in modo fisso, il LED indica che il segnale analogico in uscita è direttamente proporzionale (10 Ω a serbatoio vuoto, 180 Ω a serbatoio pieno)
- 2) se lampeggia, il LED indica che il segnale analogico in uscita è inversamente proporzionale (240 Ω a serbatoio vuoto, 33 Ω a serbatoio pieno)

Il sensore SO3818 ha un'uscita resistiva configurabile come direttamente proporzionale al livello del liquido (intervallo 10...180 Ω) oppure inversamente proporzionale (intervallo 240...33 Ω). Per configurare tale uscita è necessario, premere per circa 5 secondi il tasto P1 (il LED inizierà a lampeggiare velocemente, per poi spegnersi per un istante). Ogni azione di questo tipo commuta il tipo di uscita direttamente/inversamente proporzionale.

N.B.: Lo stato attuale di lavoro viene memorizzato e mantenuto anche in assenza di alimentazione.

FUNZIONAMENTO

Vedi il precedente paragrafo PROGRAMMAZIONE per la descrizione di come interpretare la segnalazione del LED.

In assenza di liquido, l'uscita resistiva (morsetto 3) rimane in posizione di zero a 10 Ω (oppure 240 Ω) e le tre uscite **LO**, **MID** e **HI** (morsetti 4, 5, 6) sono disabilitate (off). Al variare del livello del liquido nel serbatoio si verificano i seguenti eventi:

- **Vuoto:** il liquido raggiunge il livello dei fili nero e marrone (**N**, **M**). L'uscita resistiva assume il valore di 10 Ω (oppure 240 Ω). L'uscita **LO** viene abilitata, mentre le uscite **MID** e **HI** vengono disabilitate.
- **Metà:** il liquido raggiunge il livello dei fili nero, marrone e blu (**N**, **M**, **B**). L'uscita resistiva assume il valore di 90 Ω . L'uscita **MID** viene abilitata, mentre le uscite **LO** e **HI** vengono disabilitate.
- **Pieno:** il liquido raggiunge il livello dei fili nero, marrone, blu e rosso (**N**, **M**, **B**, **R**). L'uscita resistiva assume il valore di 180 Ω (oppure 33 Ω). L'uscita **HI** viene abilitata, mentre le uscite **MID** e **LO** vengono disabilitate.

N.B. a ogni livello raggiunto, il liquido deve coprire i contatti per almeno 10 secondi prima di generare il comando/evento associato. Ciò consente di evitare false notifiche dovute al rollio e/o al flusso del liquido

SETUP

Inside the head of the sensor, under the cap, the green LED signals the presence of power supply and the selected type of resistive output:

- 1) if the LED is lit constantly, then the analog output signal is directly proportional (i.e. 10 Ohm when the tank is empty, 180 Ohm when the tank is full)
- 2) if the LED blinks, then the analog output signal is inversely proportional (i.e. 240 Ohm when the tank is empty, 33 Ohm when the tank is full)

The sensor SO3818 is equipped with a resistive output which can be configured to be directly proportional to the level of the liquid (range 10...180 Ω) or inversely proportional (range 240...33 Ω). To configure such output press button P1 for about FIVE seconds (the LED will start to blink rapidly, then will turn off for a second). Each time this action is taken, it toggles the output type (directly/inversely proportional).

N.B.: the current status is saved and kept even if the sensor is disconnected from power supply.

OPERATION

See the SETUP paragraph (above) for the description of how to interpret the LED signalling.

When no liquid is present, the resistive output (terminal 3) rests at the zero value of 10 Ω (or 240 Ω) and the three outputs **LO**, **MID** and **HI** (terminals 4, 5, 6) are disabled (off).

As the liquid varies in the tank, the following events occur:

- **Empty:** the liquid reaches the black and brown wires (**N**, **M**). The resistive output gives a values of 10 Ω (or 240 Ω). The **LO** output is enabled, while the **MID** and **HI** outputs are disabled.
- **Half-full:** the liquid reaches the black, brown and blue wires (**N**, **M**, **B**). The resistive output gives a values of 90 Ω . The **MID** output is enabled while the **LO** and **HI** outputs are disabled.
- **Full:** the liquid reaches the black, brown, blue and red wires (**N**, **M**, **B**, **R**). The resistive output gives a values of 180 Ω (or 33 Ω). The **HI** output is enabled while the **LO** and **MID** outputs are disabled.

N.B.: at any level reached, the liquid must cover the contacts for at least 10 seconds in order to trigger the event/output command. This avoids false activations due to boat rolling and/or movement of the liquid.