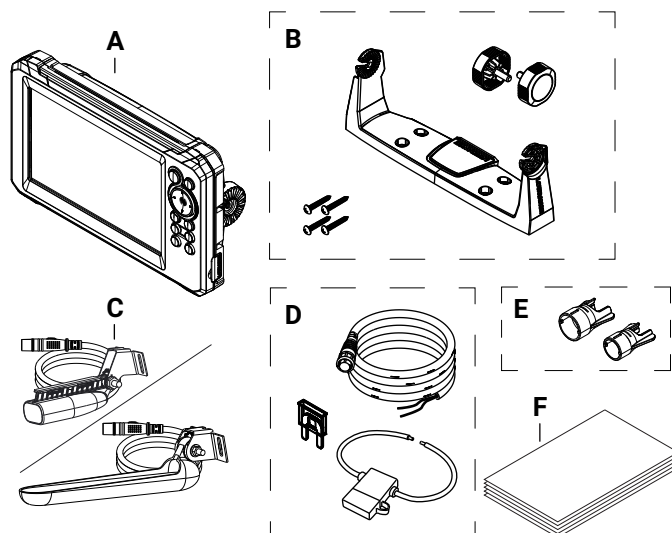


## EAGLE® 7 og 9 Installasjonshåndbok

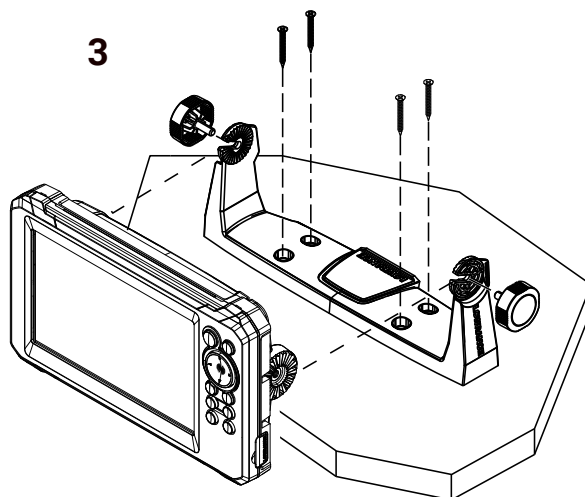
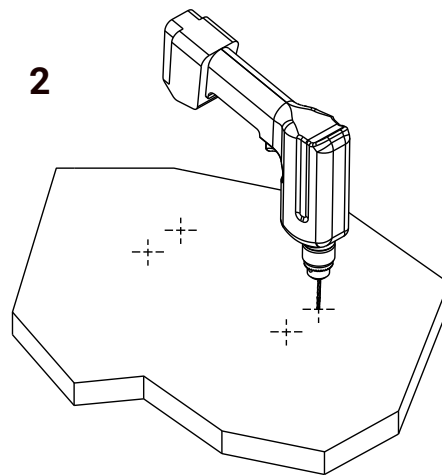
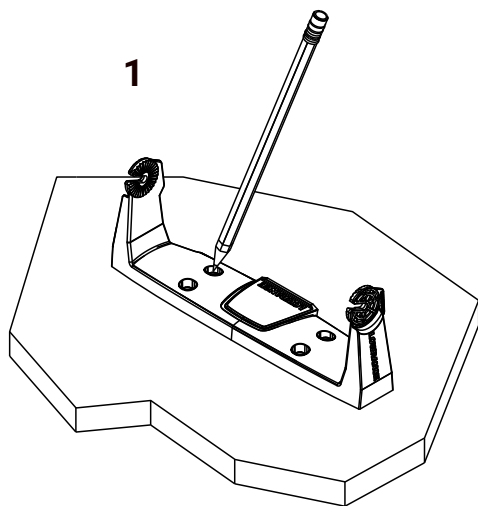


### I esken



- A EAGLE 7- eller 9-skjermenhet
- B Brakettsett
- C SplitShot- eller TripleShot Skimmer-svinger
- D Strømkabelsett
- E Kabellåsekraeger
- F Dokumentasjonspakke

### Brakettmontering

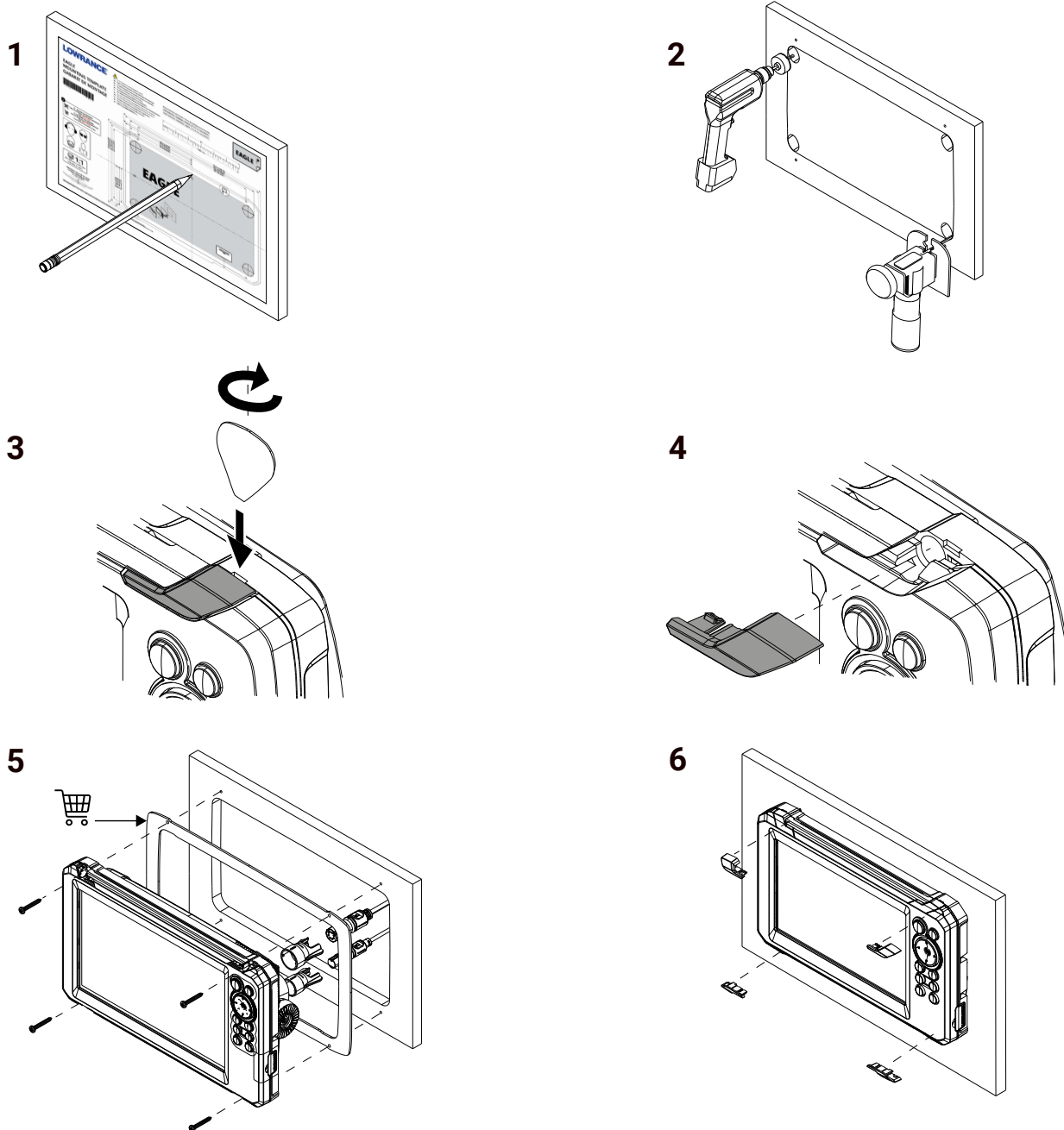


Anbefalte pilothull

Myke/harde materialer	Ø 3,8–4,8 mm (3/16 tommer)
-----------------------	-------------------------------

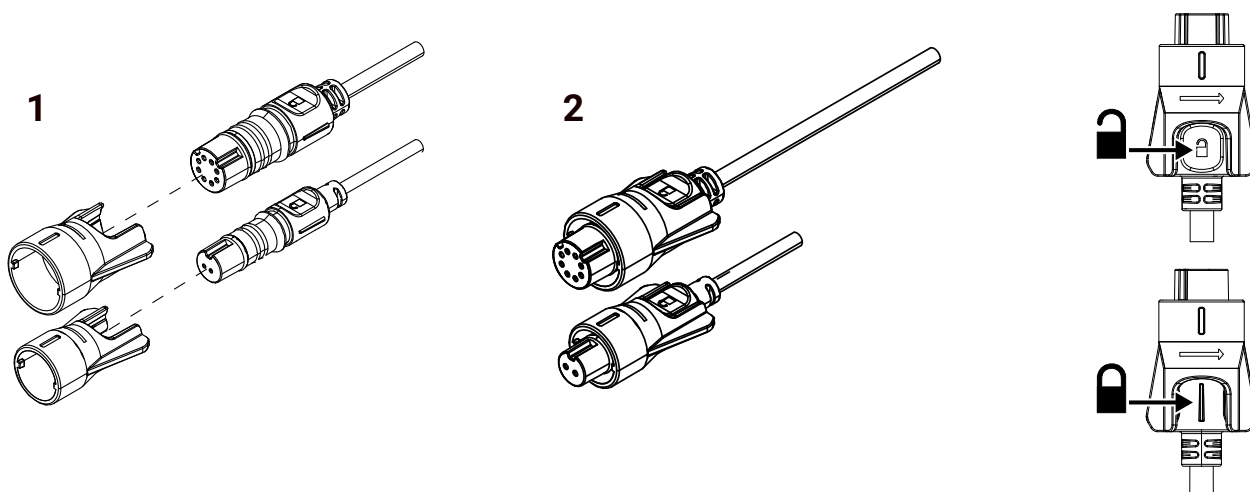
**⚠ ADVARSEL:** Bruk alltid egnede briller, ørebeskyttelse og støvmaske når du borer, kutter eller sliper. Husk å kontrollere baksiden av alle overflater når du borer eller kutter.

## Panelmontering

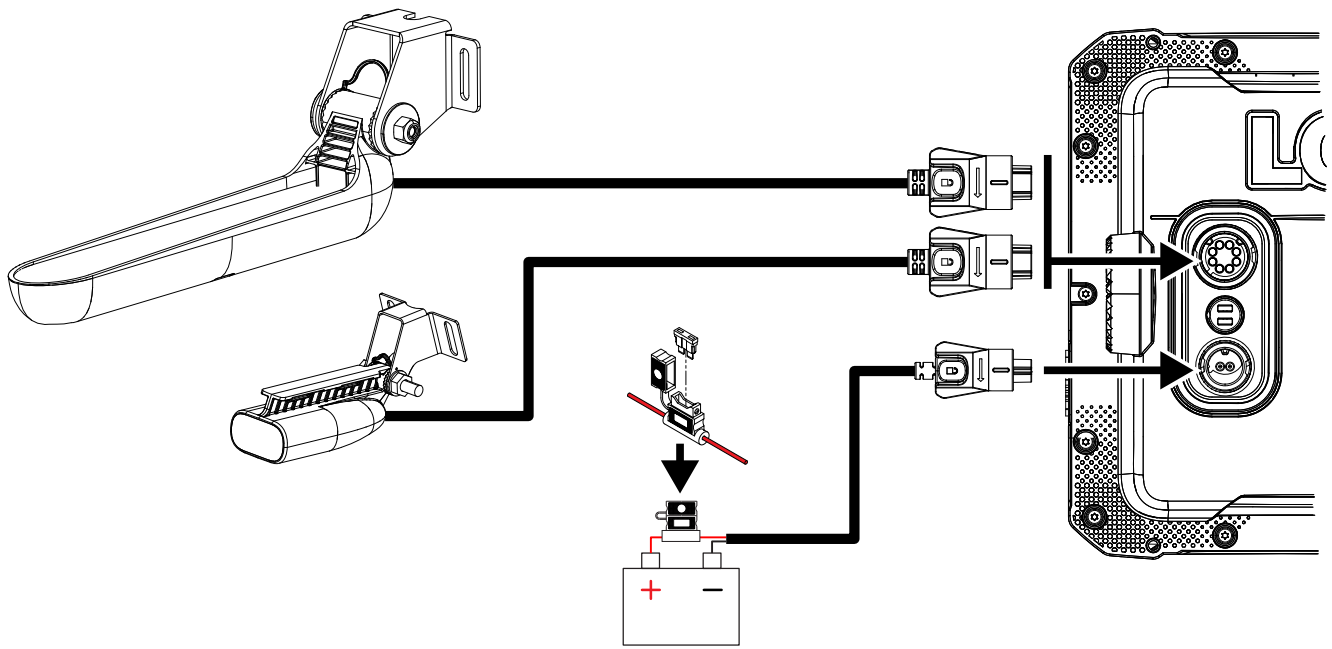


**⚠ ADVARSEL:** Panelmontering kan påvirke GPS-ytelsen.

## Kabellåsekrage



# Kabling

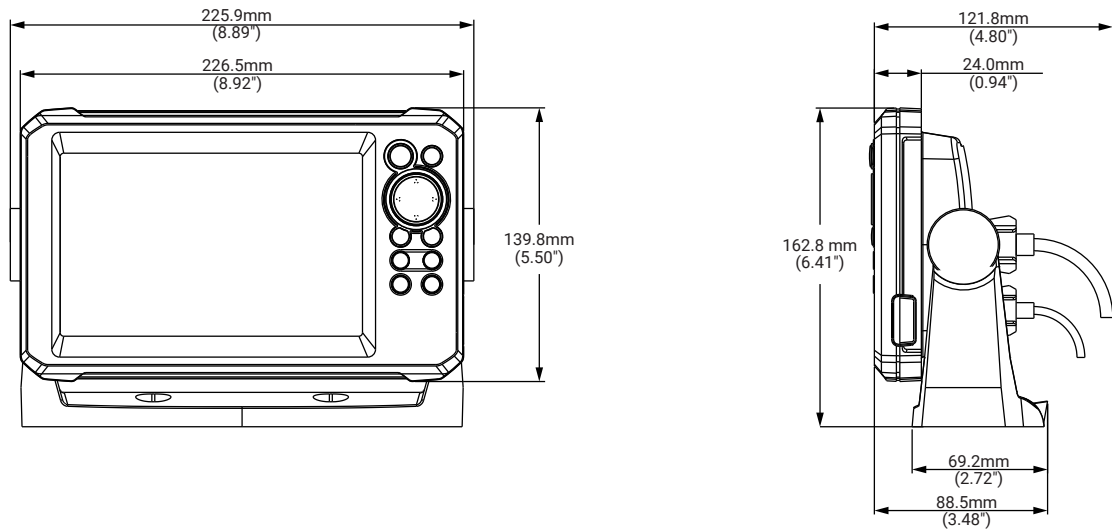


## → Merk:

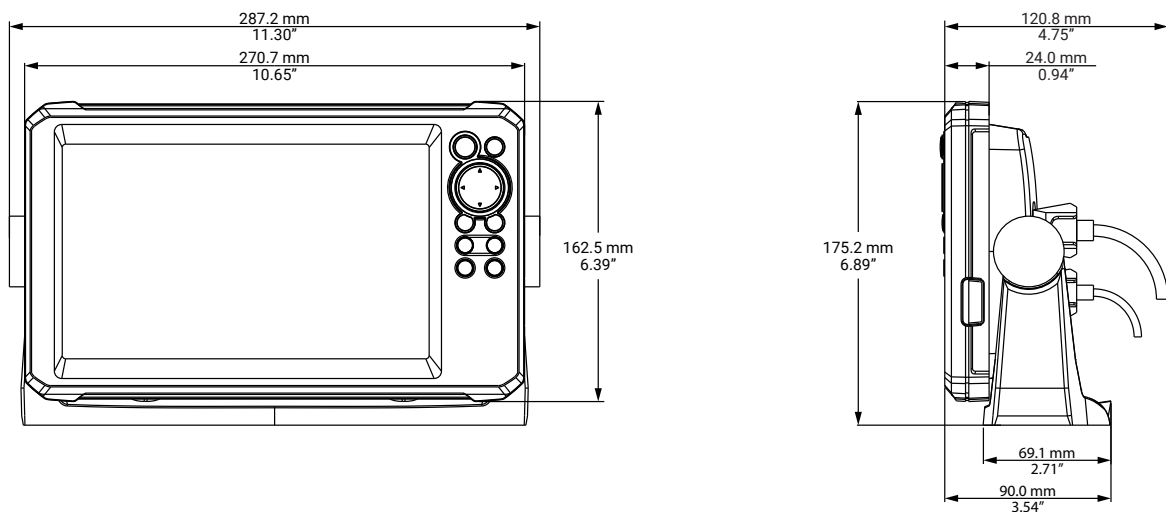
- Koble til en SplitShot- eller TripleShot-svinger.
- Se den medfølgende informasjonen om svingermontering.

# Mål

## EAGLE 7



## EAGLE 9




## Tekniske spesifikasjoner

	7"	9"
<b>Display</b>		
Oppløsning	800 x 480	1024 x 600
Visningsvinkler i grader	85° øverst/nederst/venstre/høyre	
<b>Elektrisk</b>		
Forsyningsspenning	12 V DC (10,8–18 V DC)	
Strømforbruk (maks.)	6,6 W (550 mA ved 12 V likestrøm)	7,68 W (640 mA ved 12 V likestrøm)
Anbefalt nominell verdi for sikring	3 A	
<b>Miljø</b>		
Driftstemperaturområde	-15 til 55°C	
Oppbevaringstemperatur	-20 til 60°C (4 til 140°F)	
Vanntetthet klassifisering	IPX7	
<b>Grensesnitt/tilkobling</b>		
Ekkolodd	1 port (kompatibel med SplitShot og TripleShot)	
Kortleser	1 spor (microSD® på maksimalt 32 GB)	
<b>Fysisk</b>		
Mål	Se avsnittet om mål i dette dokumentet	
Vekt (kun skjerm)	0,67 kg (1,48 pund)	0,9 kg (1,98 pund)
Monteringstype	Panelmontering eller brakettmontering	

## Tilbehør

Følgende tilbehør selges separat hos din lokale forhandler.

		7"	9"
	Soldeksel	000-16250-001	000-16251-001
	Sett med dashbordpakning	000-16254-001	000-16255-001

## Varemerker

®Reg. U.S. Pat. & Tm. Off, og ™ common law-merker.

Gå til [www.navico.com/intellectual-property](http://www.navico.com/intellectual-property) for å gjennomgå de globale varemerkerettighetene og akkrediteringene til Navico Group og andre enheter.

- Navico® er et varemerke for Navico Group.
- Lowrance® er et varemerke for Navico Group.
- EAGLE® er et varemerke for Navico Group.
- SD® og microSD® er varemerker for SD-3C, LLC.

