

CE REV 006A

Quick®

High Quality Nautical Equipment

RG5 REGAL SERIES

RG5 1700 DC

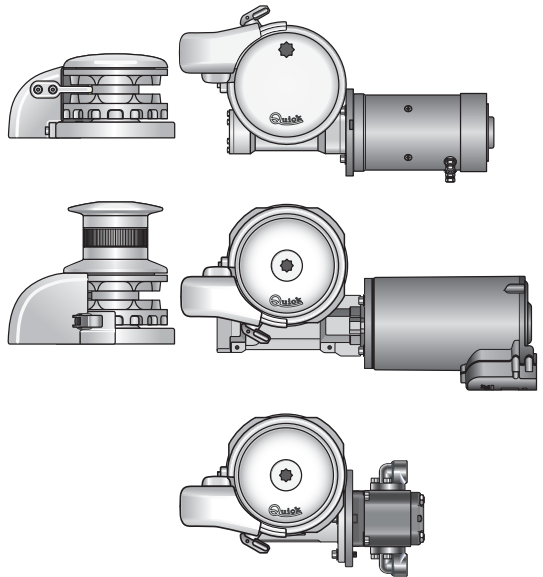
RG5 2000 DC

RG5 2300 DC

RG5 3000 DC

RG5 3000 AC

RG5 HYDRO



IT

Manuale d'uso

EN

User's Manual

SALPA ANCORA VERTICALI

VERTICAL WINDLASSES



IT INDICE

Pag. 4	Caratteristiche tecniche
Pag. 5	Installazione
Pag. 6	Schema di collegamento 1700/2000/2300W
Pag. 7	Schema di collegamento 3000W
Pag. 8	Schema di collegamento 3000W 230V
Pag. 9	Schema di collegamento 3000W 400V
Pag. 10/11	Manutenzione
Pag. 12/14	Ricambi
Pag. 15	Uso - Avvertenze Importanti
Pag. 16/17	Salpa ancora idraulico

EN INDEX

Pag. 18	Technical data
Pag. 19	Installation
Pag. 20	Connection diagram 1700/2000/2300W
Pag. 21	Connection diagram 3000W
Pag. 22	Connection diagram 3000W 230V
Pag. 23	Connection diagram 3000W 400V
Pag. 24/25	Maintenance
Pag. 26/28	Spare parts
Pag. 29	Usage - Warning
Pag. 30/31	Hydraulic windlass



COME SI LEGGE IL MODELLO DEL SALPA ANCORA:

1° ESEMPIO:
RG51712DX

RG5	17	12	D	X
↓	↓	↓	↓	↓
a	b	c	d	e

2° ESEMPIO:
RG530TRDY

RG5	30	TR	D	Y
↓	↓	↓	↓	↓
a	b	c	d	e

a

Nome della serie:

[RG5] = base in
acciaio inox
con passacatena

b

Potenza motore:

[17] = 1700 W
[20] = 2000 W
[23] = 2300 W
[30] = 3000 W

c

Tensione alimentazione motore:

[12] = 12 V
[24] = 24 V
[TR] = 230/400 V

d

Campana:

[D] = con campana
[-] = senza campana

d

Passacatena:

[X] = passacatena
destro
[Y] = passacatena
sinistro

MODELLO	RG5 X/Y - / D				
POTENZA MOTORE	1700W	1700W	2000W	2300W	3000W
Tensione motore	12V	24V	24V	24V	
Tiro istantaneo massimo	1100 Kg (2425,1 lb)	1200 Kg (2645,5 lb)	1260 Kg (2777,8 lb)	2400 Kg (5291,1 lb)	3100 Kg (6834,3 lb)
Carico di lavoro massimo	470 Kg (1036,2 lb)	570 Kg (1256,6 lb)	750 Kg (1653,5 lb)	850 Kg (1873,9 lb)	1200 Kg (2645,5 lb)
Carico di lavoro	155 Kg (341,7 lb)	190 Kg (418,9 lb)	250 Kg (551,1 lb)	285 Kg (628,3 lb)	400 Kg (881,8 lb)
Assorbimento corrente al carico di lavoro ⁽¹⁾	175 A	100 A	115 A	120 A	145 A
Velocità massima di recupero ⁽²⁾	36,1 m/mm (118,4 ft/min)	38,3 m/min (125,6 ft/min)	41,2 m/min (135,2 ft/min)	41,2 m/min (135,2 ft/min)	39,2 m/min (128,6 ft/min)
Velocità di recupero al carico di lavoro ⁽²⁾	20,6 m/mm (67,6 ft/min)	20,8 m/min (68,2 ft/min)	22,3 m/min (73,2 ft/min)	23,3 m/min (76,4 ft/min)	19,3 m/min (63,3 ft/min)
Sezione minima cavi motore ⁽³⁾	50 mm ² (AWG 0)	25 mm ² (AWG 3)	35 mm ² (AWG 2)	35 mm ² (AWG 2)	50 mm ² (AWG 0)
Spessore coperta ⁽⁴⁾	40 ÷ 80 mm (1" 9/16" ÷ 3" 5/32)				
Peso senza campana	34,6 kg (76,3 lb)	34,6 kg (76,3 lb)	39,5 kg (87,1 lb)	48,7 kg (107,4 lb)	59,4 kg (131,0 lb)
Peso con campana	39,0 kg (86,0 lb)	39,0 kg (86,0 lb)	43,9 kg (96,8 lb)	53,1 kg (117,1 lb)	63,8 kg (140,7 lb)
MODELLO	RG5 X/Y - / D				
POTENZA MOTORE	3000W TR				
Tensione motore	230/400 V				
Tiro istantaneo massimo	2800 Kg (6172,9 lb)				
Carico di lavoro massimo	930 Kg (2050,3 lb)				
Velocità massima di recupero ⁽²⁾	15,4 m/min (50,5 ft/min)				
Peso senza campana	64,0 kg (141,1 lb)				
Peso con campana	66,2 Kg (145,9 lb)				

(1) Dopo un primo periodo d'uso.

(2) Misure effettuate con barbotin per catena da 12/13 mm.

(3) Valore minimo consigliato per una lunghezza totale L = <20m. Calcolare la sezione del cavo in funzione della lunghezza del collegamento.

(4) Su richiesta possono essere forniti alberi e prigionieri per spessori di coperta maggiori.

BARBOTIN	10 mm - 3/8"				12/13 mm			14 mm		
Catena supportata	10 mm	10 mm	3/8"	3/8"	13 mm	12 mm	7/16"	14 mm	14 mm	1/2"
	DIN 766	ISO (*)	G4	BBB	DIN 766	ISO (*)	G4	DIN 766	ISO (*)	G4

(*) ISO EN 818-3.

Dimensioni dei modelli a pagina 32/33



Quick® si riserva il diritto di apportare modifiche alle caratteristiche tecniche dell'apparecchio e al contenuto di questo manuale senza alcun preavviso. In caso di discordanze o eventuali errori tra il testo tradotto e quello originario in italiano, fare riferimento al testo italiano o inglese.



PRIMA DI UTILIZZARE IL SALPA ANCORA LEGGERE ATTENTAMENTE IL PRESENTE MANUALE D'USO. IN CASO DI DUBBI CONSULTARE IL RIVENDITORE QUICK®.

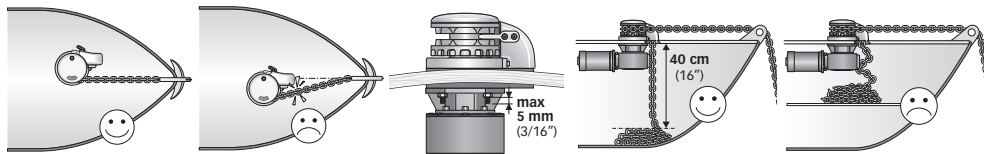
- ATTENZIONE:** i salpa ancora Quick® sono stati progettati e realizzati per salpare l'ancora. ⚠ Non utilizzare questi apparecchi per altri tipi di operazioni. ⚠ Quick® non si assume alcuna responsabilità per i danni diretti o indiretti causati da un uso improprio dell'apparecchio. ⚠ Il salpa ancora non è progettato per sostenere carichi generati in particolari condizioni atmosferiche (burrasca). ⚠ Disattivare sempre il salpa ancora quando non è in uso. ⚠ Accertarsi che non vi siano bagnanti nelle vicinanze prima di calare l'ancora. ⚠ Per maggiore sicurezza, nel caso in cui uno si danneggi suggeriamo di installare almeno due comandi per l'azionamento del salpa ancora. ⚠ Consigliamo l'uso dell'interruttore magneto-idraulico Quick® come sicurezza per il motore. ⚠ Bloccare la catena con un fermo prima di partire per la navigazione. ⚠ La scatola teleruttori o teleinvertitori deve essere installata in un luogo protetto da possibili entrate d'acqua. ⚠ Dopo aver completato l'ancoraggio, fissare la catena o cima a punti fissi quali chian stopper o bitta. ⚠ Per prevenire rilasci non voluti l'ancora deve essere fissata, il salpa ancora non deve essere usato come unica presa di forza. ⚠ Isolare il salpa ancora dall'impianto elettrico durante la navigazione (disinserire l'interruttore di protezione del motore) e bloccare la catena ad un punto fisso dell'imbarcazione. ⚠ Non deve essere presente materiale infiammabile nel gavone o nella zona in cui è presente il motore del salpa ancora.

LA CONFEZIONE CONTIENE: salpa ancora (top + motoriduttore) - cassetta teleruttori/teleinvertitori - guarnizione della base - dima di foratura - leva - viterie (per l'assemblaggio) - manuale di istruzioni - condizioni di garanzia.

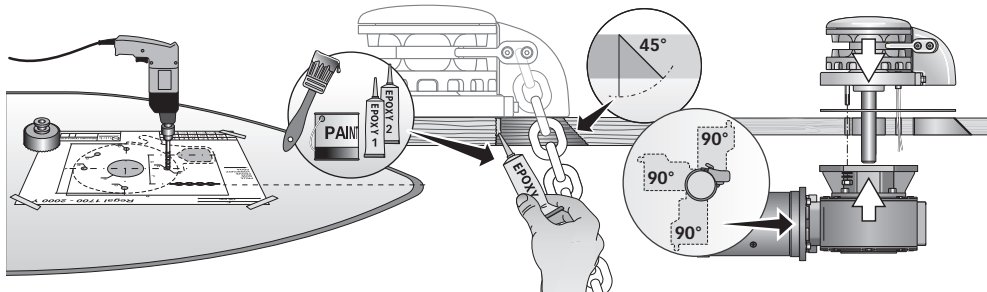
ATTREZZI NECESSARI PER L'INSTALLAZIONE: trapano con punte: Ø 11 mm (7/16") e Ø 19 mm (3/4");
a tazza: Ø 65 mm (2"1/2); chiavi esagonali: 10 mm, 13 mm e 17 mm.

ACCESSORI QUICK® CONSIGLIATI: deviatore da pannello (mod. 800) - Pulsantiera stagna (mod. HRC 1002) - Pulsante a piede (mod. 900) - Interruttore magneto-idraulico - Conta catena per l'ancoraggio (mod. CHC 1102M e CHC 1202M) - Sistema di comando via radio RRC (mod. R02, P02, H02).

REQUISITI PER L'INSTALLAZIONE: il salpa ancora va posizionato allineando il barbotin con il puntale di prua. Verificare che le superfici superiore e inferiore della coperta siano più parallele possibili; se ciò non dovesse accadere compensare opportunamente la differenza (la mancanza di parallelismo potrebbe causare perdite di potenza del motore). Lo spessore di coperta dovrà essere compreso fra i valori indicati in tabella. Se si avessero spessori differenti è necessario consultare il rivenditore Quick®. Non devono esistere ostacoli sotto coperta per il passaggio di cavi e catena, la poca profondità del gavone potrebbe provocare inceppamenti.



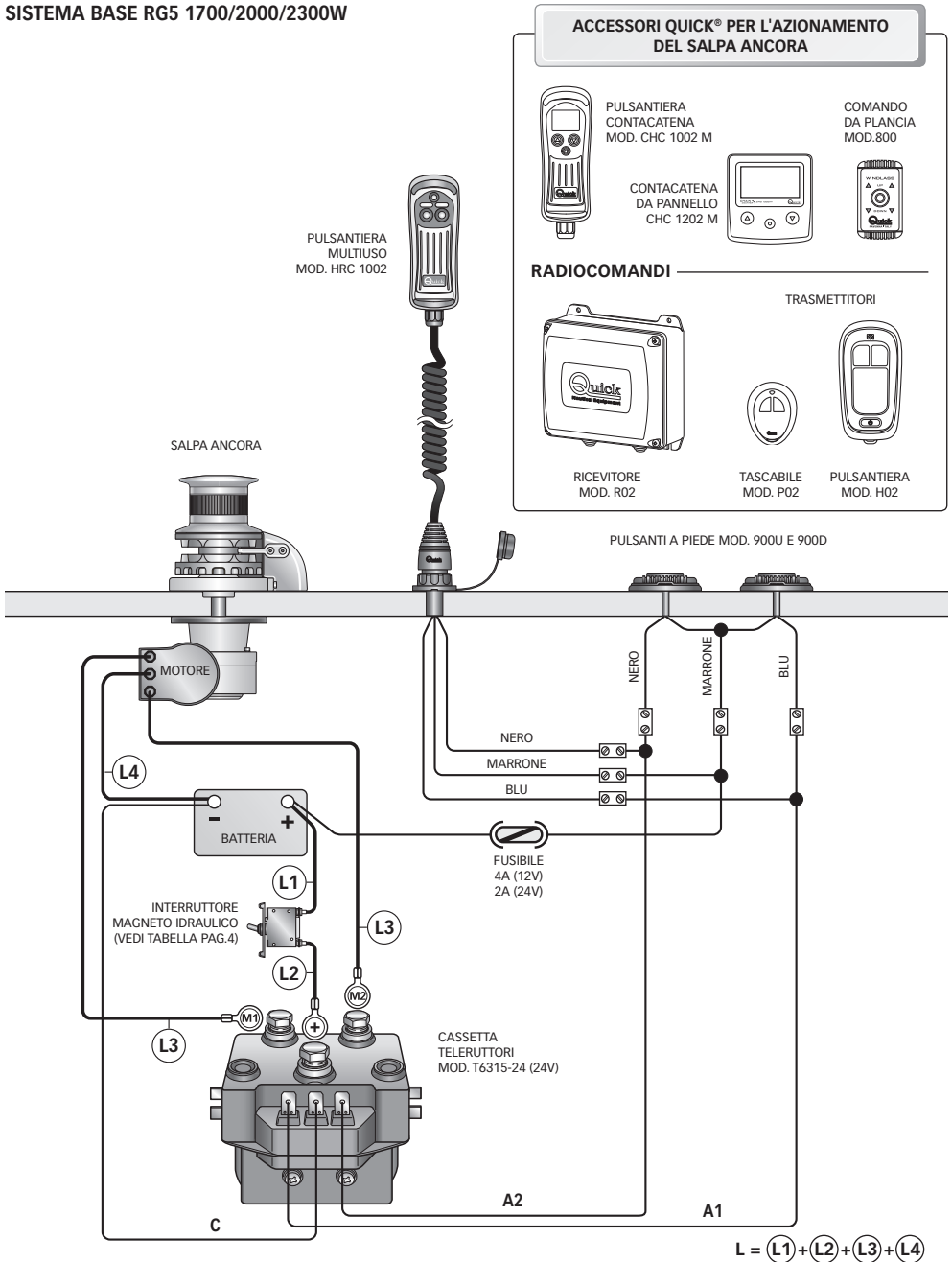
PROCEDURA DI MONTAGGIO: stabilita la posizione ideale praticare i fori utilizzando la dima di foratura fornita a corredo. Rimuovere il materiale in eccesso dal foro di passaggio della catena, rifinirlo e lisciarlo con un prodotto specifico (vernice marittima, gel o resina epossidica) assicurando il libero passaggio della catena. Posizionare la parte superiore, inserendo la guarnizione fra la coperta e la base e collegare a questa la parte inferiore, infilando l'albero nel riduttore. Fissare il salpa ancora avvitando i dadi sui prigionieri di bloccaggio. Collegare i cavi di alimentazione provenienti dal salpa ancora al teleruttore o teleinvertitore.



ATTENZIONE: prima di effettuare il collegamento accertarsi che non sia presente l'alimentazione su cavi.



SISTEMA BASE RG5 1700/2000/2300W

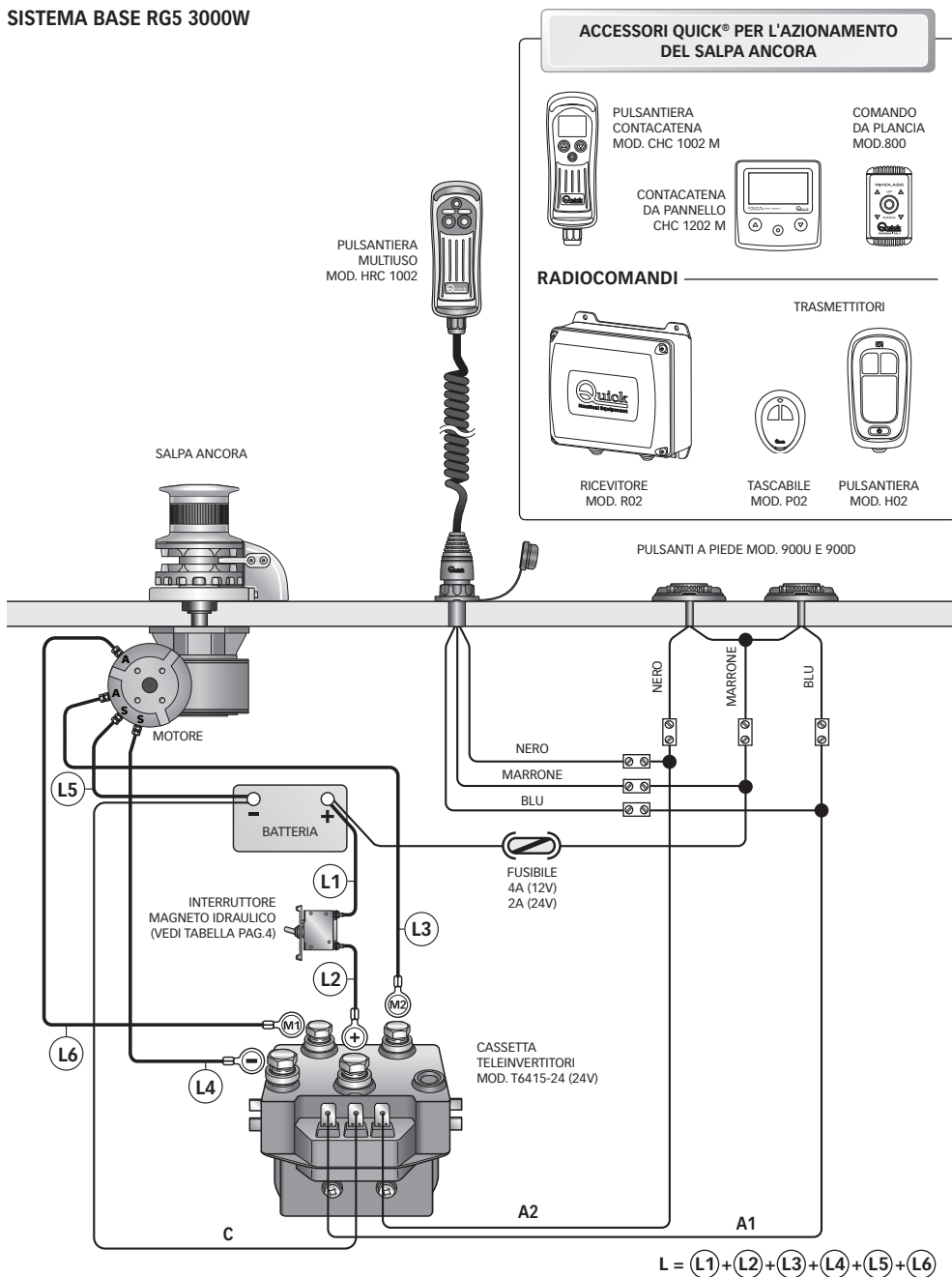




SCHEMA DI COLLEGAMENTO

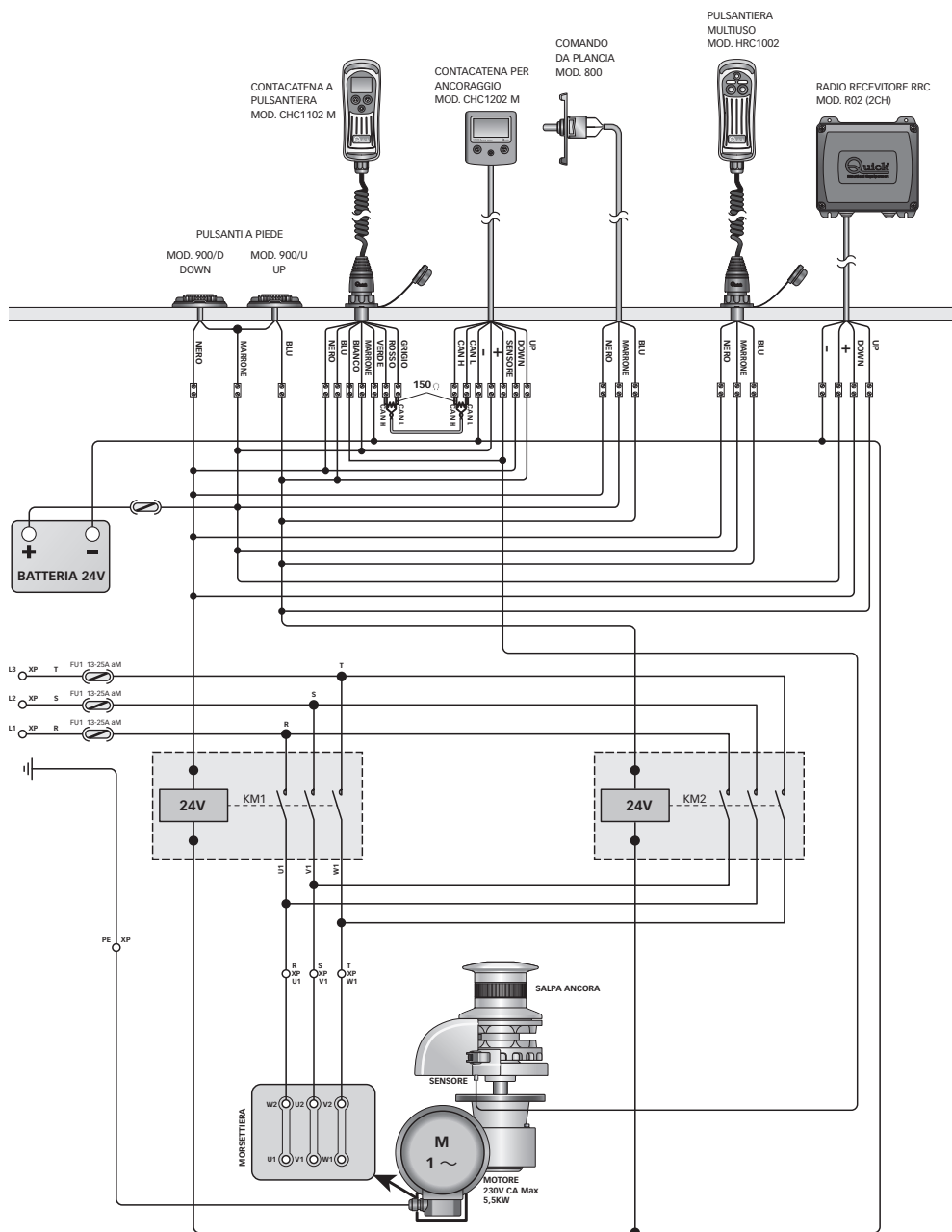
IT

SISTEMA BASE RG5 3000W





SISTEMA BASE RG5 3000W 230V

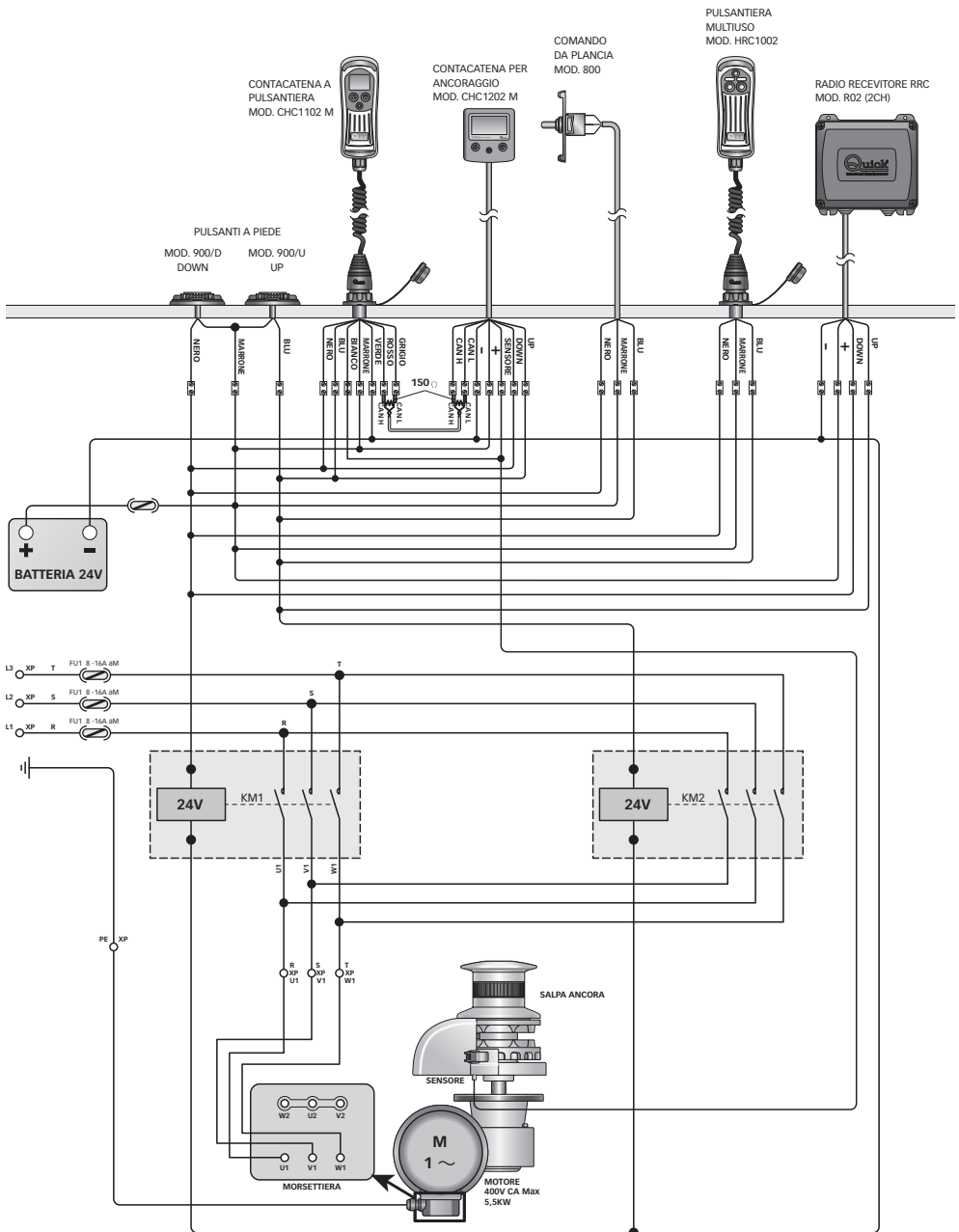


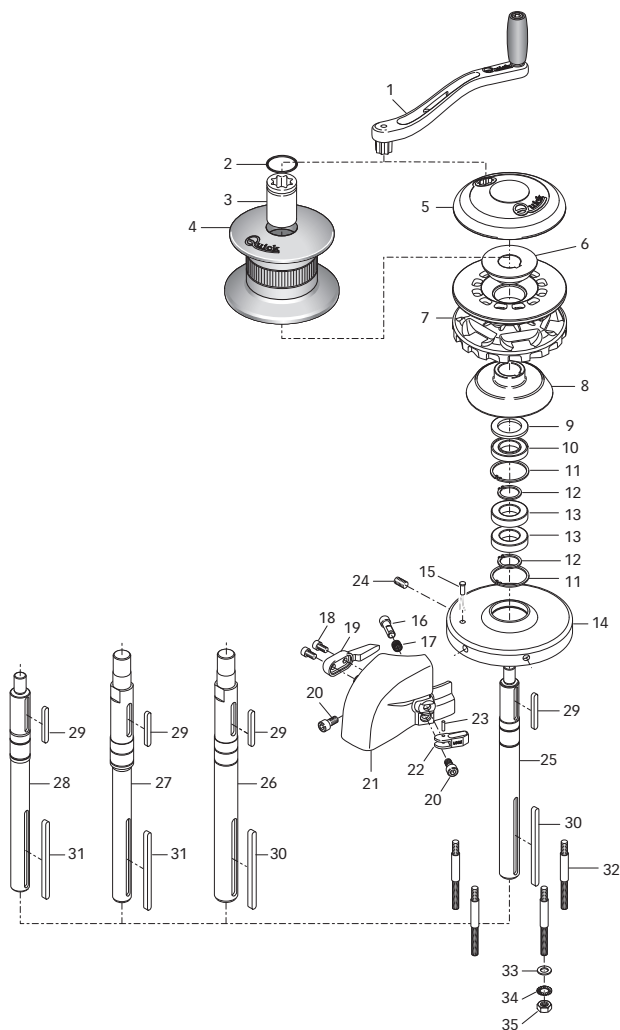


SCHEMA DI COLLEGAMENTO TRIFASE

IT

SISTEMA BASE RG5 3000W 400V





36	GUARNIZIONE FLANGIA RIDUT. TOP TG70
37	RIDUTTORE 1700W - SERIE QUICK
38	RONDELLA
39	DADO AUTOBLOCCANTE
40	O-RING RIDUTTORE 1700W
41	CHIAVETTA
42	MOTORE 1700W 12/24V
43	CARTER MOTORE 1700W
44	GUARNIZIONE MORSETTIERA
45	COPERCHIO MORSETTIERA
46	VITE
47	GUARNIZIONE FONDO
48	COPERCHIO FONDO
49	PASSACAVI
50	RIDUTTORE 2000W
51	GROWER
52	VITE
53	O-RING 2000W
54	CHIAVETTA
55	MOTORE 2000W - 24V
56	CARTER MOTORE 2000W
57	O-RING COPERTURA MOTORE
58	COPERCHIO FONDO
59	GUARNIZIONE MORSETTIERA INF.
60	GUARNIZIONE MORSETTIERA SUP.
61	COPERCHIO MORSETTIERA SUP.
62	VITE AUTOFILETTANTE
63	VITE AUTOFILETTANTE
64	VITE
65	FLANGIA PER RIDUTTORE 3000W
66	RIDUTTORE 2300-3000W - 24V
67	RONDELLA
68	GROWER
69	DADO
70	GUARNIZIONE MOTORIDUTTORE 3000W
71	ADATTATORE MOTORE 2300W
72	CHIAVETTA ADATTATORE
73	MOTORE 2300W 24V
74	MOTORE 3000W 24V
75	CHIAVETTA
76	MOTORE 3000W AC 230/400

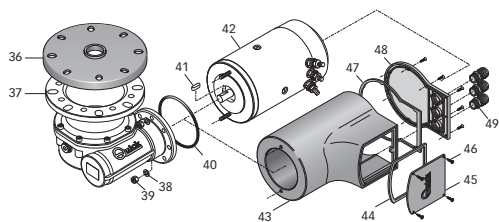
N°.	DENOMINAZIONE
1	LEVA SALPA PIEGATA
2	O-RING
3	BUSSOLA
4	CAMPANA
5	COPERCHIO BARBOTIN
6	CÓNO FRIZIONE SALPA SUPERIORE
7	BARBOTIN
8	CÓNO FRIZIONE SALPA INFERIORE
9	RONDELLA DI RINFORZO 3000W
10	PARAOILIO
11	ANELLO ELASTICO INTERNO
12	ANELLO ELASTICO ESTERNO

13	CUSCINETTO
14	BASE
15	SENSORE
16	PERNO BLOCCO BARBOTIN
17	MOLLA REGAL
18	VITE
19	STACCACATENA
20	VITE
21A	PASSACATENA SX
21B	PASSACATENA DX
22	LEVA BLOCCO BARBOTIN
23	SPINA
24	GRANO

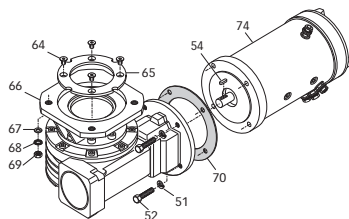
25	ALBERO CORTO 2300/3000W
26	ALBERO LUNGO 2300/3000W
27	ALBERO LUNGO 1700/2000W
28	ALBERO CORTO 1700/2000W
29	CHIAVETTA
30	CHIAVETTA
31	CHIAVETTA
32	PRIGIONIERO
33	RONDELLA
34	GROWER
35	DADO



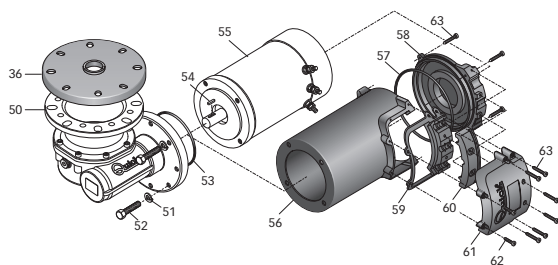
MOTORIDUTTORE 1700W



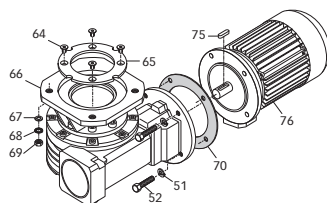
MOTORIDUTTORE 3000W



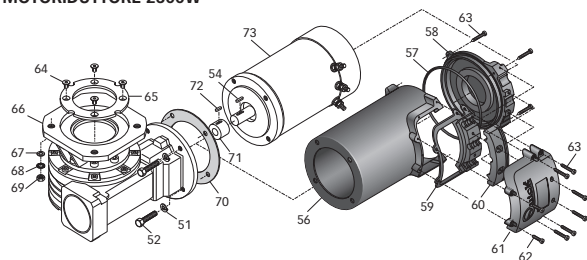
MOTORIDUTTORE 2000W



MOTORIDUTTORE 3000 TR



MOTORIDUTTORE 2300W



ATTENZIONE: accertarsi che non sia presente l'alimentazione al motore elettrico quando si opera manualmente sul salpa ancora; rimuovere con cura la catena dal barbotin o la cima dalla campana.

I salpa ancora Quick® sono costituiti da materiali resistenti all'ambiente marino: è indispensabile, in ogni caso, rimuovere periodicamente i depositi di sale che si formano sulle superfici esterne per evitare corrosioni e di conseguenza danni all'apparecchio.

Lavare accuratamente con acqua dolce le superfici e le parti in cui il sale può depositarsi.
Smontare una volta all'anno il barbotin e la campana attenendosi alla seguente sequenza:

VERSIONE CON CAMPANA

Con la leva (1) svitare la bussola (3); estrarre la campana (4) e il cono frizione superiore (6); svitare le viti di fissaggio (18) dello stacca catena (19) e rimuoverlo; estrarre il barbotin (7).

VERSIONE SENZA CAMPANA

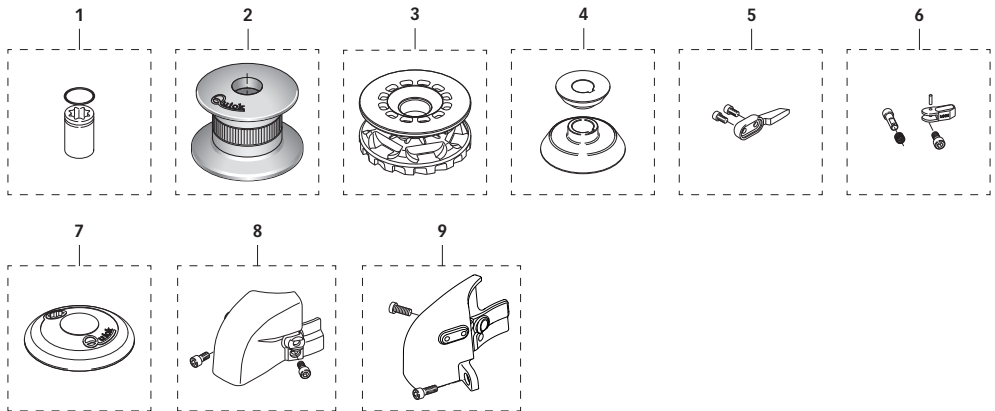
Con la leva (1) svitare il coperchio barbotin (5) e il cono frizione superiore (6); svitare le viti di fissaggio (18) dello stacca catena (19) e rimuoverlo; estrarre il barbotin (7).

Pulire ogni parte smontata affinché non si verifichino attacchi di corrosione e ingrassare (con grasso marino) il filetto dell'albero (25, 26, 27 o 28) e il barbotin (7) dove appoggiano i coni frizione (6 e 8).

Rimuovere eventuali depositi di ossido sui morsetti della cassetta teleruttori/teleinvertitori; cospargerli di grasso.

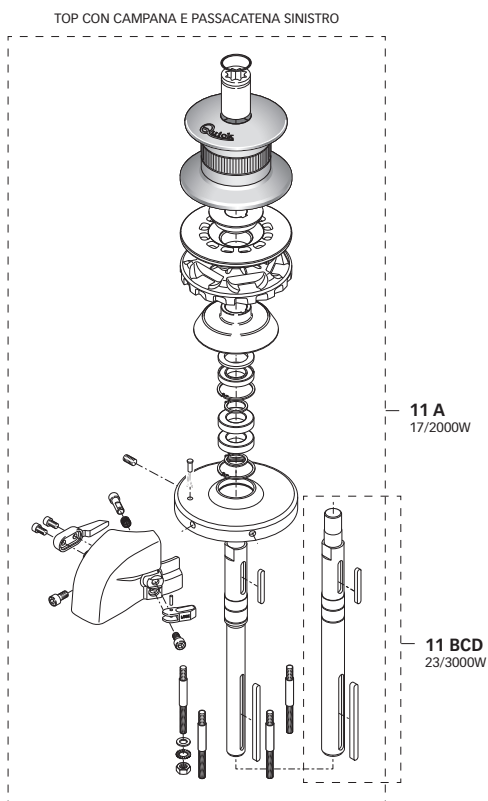
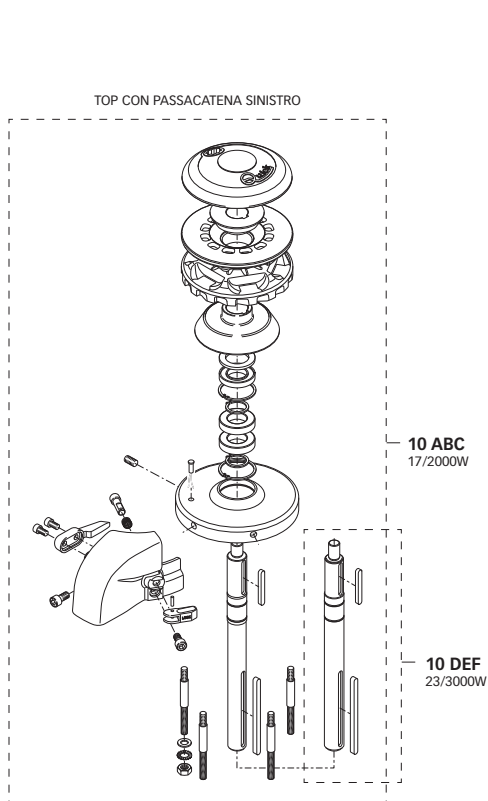


N°	DESCRIZIONE	CODICE
1	OSP BUSSOLA CAMPANA SERIE DV CROMATA	FVSSGMSDCPAG300
2	OSP CAMPANA SALPA 3000W DV	FVSSMSE30AG0A00
3A	OSP BARBOTIN 3000W 12MM-13MM AG-R-RG	FVSSB3012130A00
3B	OSP BARBOTIN 3000W 10MM-3/8" AG-R-RG	FVSSB3010380A00
3C	OSP BARBOTIN 3000W 14MM AG-R-RG	FVSSB3014000A00
4	OSP KIT CONI FRIZIONE DV	FVSSCFDV0000A00
5	OSP KIT STACCACATENA REGAL	FVSSSCRG0000A00
6	OSP KIT BLOCCO BARBOTIN REGAL	FVSSBLBBRG00A00
7	OSP COPERCHIO BARBOTIN RIDER-REGAL	FVSSCPBBRG00A00
8	OSP KIT PASSACATENA REGAL Y INOX	FVSSPSCRGY00A00
9	OSP KIT PASSACATENA REGAL X INOX	FVSSPSCRGX00A00



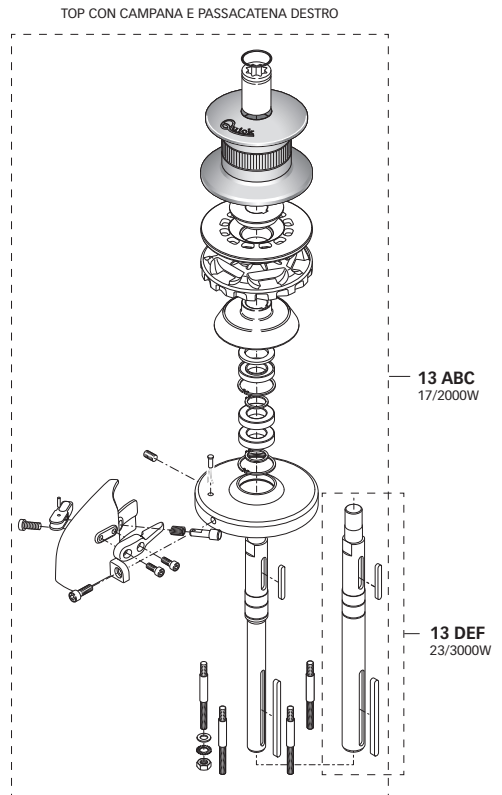
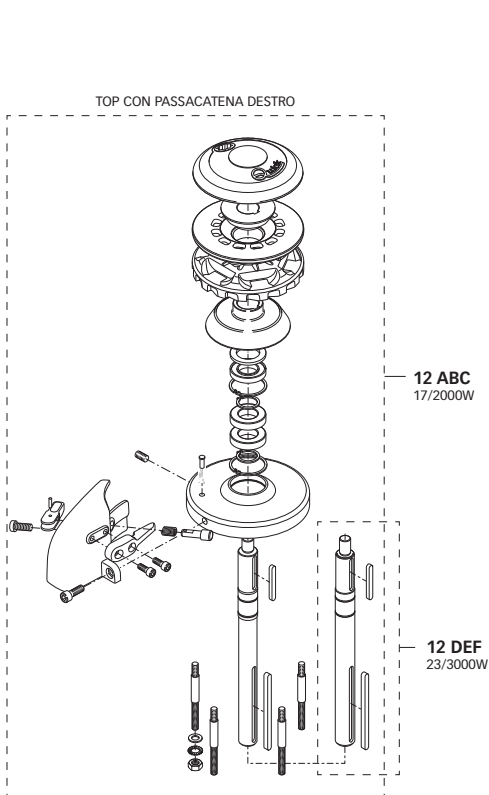


N°	DESCRIZIONE	CODICE
10A	OSP TOP REGAL 17/2000W Y 10MM-3/8"	FVSSTRY20010A00
10B	OSP TOP REGAL 17/2000W Y 12MM-13MM	FVSSTRY20012A00
10C	OSP TOP REGAL 17/2000W Y 14MM	FVSSTRY20014A00
10D	OSP TOP REGAL 3000W Y 10MM-3/8"	FVSSTRY30010A00
10E	OSP TOP REGAL 3000W Y 12MM-13MM	FVSSTRY30012A00
10F	OSP TOP REGAL 3000W Y 14MM	FVSSTRY30014A00
11A	OSP TOP REGAL 17/2000W DY 14MM	FVSSTRY20D14A00
11B	OSP TOP REGAL 3000W DY 10MM-3/8"	FVSSTRY30D10A00
11C	OSP TOP REGAL 3000W DY 12MM-13MM	FVSSTRY30D12A00
11D	OSP TOP REGAL 3000W DY 14MM	FVSSTRY30D14A00









N°	DESCRIZIONE	CODICE
12A	OSP TOP REGAL 17/2000W X 10MM-3/8"	FVSSTRX20010A00
12B	OSP TOP REGAL 17/2000W X 12MM-13MM	FVSSTRX20012A00
12C	OSP TOP REGAL 17/2000W X 14MM	FVSSTRX20014A00
12D	OSP TOP REGAL 3000W X 10MM-3/8"	FVSSTRX30010A00
12E	OSP TOP REGAL 3000W X 12MM-13MM	FVSSTRX30012A00
12F	OSP TOP REGAL 3000W X 14MM	FVSSTRX30014A00
13A	OSP TOP REGAL 17/2000W DX 10MM-3/8"	FVSSTRX20D10A00
13B	OSP TOP REGAL 17/2000W DX 12MM-13MM	FVSSTRX20D12A00
13C	OSP TOP REGAL 17/2000W DX 14MM	FVSSTRX20D14A00
13D	OSP TOP REGAL 3000W DX 10MM-3/8"	FVSSTRX30D10A00
13E	OSP TOP REGAL 3000W DX 12MM-13MM	FVSSTRX30D12A00
13F	OSP TOP REGAL 3000W DX 14MM	FVSSTRX30D14A00





AVVERTENZE IMPORTANTI

-  **ATTENZIONE:** non avvicinare parti del corpo o oggetti alla zona in cui scorrono catena, cima e barbotin. Accertarsi che non sia presente l'alimentazione al motore elettrico quando si opera manualmente sul salpa ancora (anche quando si utilizza la leva per allentare la frizione); infatti persone dotate di comando a distanza del salpa ancora (pulsantiera remota o radiocomando) potrebbero accidentalmente attivarlo.
-  **ATTENZIONE:** bloccare la catena con un fermo prima di partire per la navigazione.
-  **ATTENZIONE:** non attivare elettricamente il salpa ancora con la leva inserita nella campana o nel coperchio del barbotin.
-  **ATTENZIONE:** Quick® consiglia di utilizzare una protezione tipo fusibile/magnetotermico/magnetoidraulico di potenza adeguata a seconda del motore utilizzato per salvaguardare il motore da surriscaldamenti o corto-circuiti. L'interruttore può essere utilizzato per isolare il circuito di comando del salpa ancora evitando così azionamenti accidentali.

USO DELLA FRIZIONE

Il barbotin è reso solidale all'albero principale (25, 26, 27 o 28) dalla frizione (6 e 8). La frizione si apre (stacco) utilizzando la leva (1) che inserita nella bussola (3) della campana o nel coperchio barbotin (5), dovrà ruotare in senso antiorario. Ruotando in senso orario si provocherà la chiusura (attacco) della frizione.

PER SALPARE

Accendere il motore dell'imbarcazione. Assicurarsi che la frizione sia serrata ed estrarre la leva.

Premere il pulsante UP del comando a vostra disposizione.

Se il salpa ancora si arresta senza che l'interruttore magneto-idraulico (o magnetotermico) sia scattato, attendere qualche secondo e riprovare (evitare una pressione continuata del pulsante).

Se l'interruttore magneto-idraulico (o magnetotermico) è scattato, riattivare l'interruttore e attendere qualche minuto prima di riprendere a salpare.

Se, dopo ripetuti tentativi, il salpa ancora continua a bloccarsi consigliamo di manovrare l'imbarcazione per disincagliare l'ancora.

Controllare la salita degli ultimi metri di catena per evitare danni alla prua.

PER CALARE

La calata dell'ancora si può effettuare tramite comandi elettrici oppure manualmente. Per effettuare l'operazione manualmente occorre aprire la frizione lasciando libero il barbotin di girare sul proprio asse e trascinare la catena in acqua.

Per frenare la caduta dell'ancora bisogna ruotare la leva in senso orario.

Per calare l'ancora elettricamente occorre premere il pulsante DOWN del comando a vostra disposizione. In questo modo la calata è perfettamente controllabile e lo svolgimento della catena è regolare.

Per evitare sollecitazioni sul salpa ancora, una volta ancorati, bloccare la catena con un fermo oppure fissarla ad un punto saldo con una cima.



MODELLO IDRAULICO	RG5 - / D	
Tipologia motore	Reversibile ad ingranaggi	
Cilindrata	9,6 cc	0,59 in ³
Capacità di sollevamento	• 100 bar = 600 kg • 200 bar = 1700 kg	• 1450.4 psi = 1433 lb • 2900 psi = 3748 lb
Velocità di recupero al carico di lavoro (1)	40 lt /min = 23 mt/min	9,1 USG/min = 76 ft/min
Spessore coperta (2)	40 ÷ 80 mm	1" 9/16 ÷ 3" 5/32 inch
Peso senza campana	29,0 kg	63,9 lb
Peso con campana	34,4 kg	75,8 lb
VALORI DI REGOLAZIONE (consigliati da Quick)		
Portata	40 lt/min	9,1 USG/min
Pressione massima	200 bar	2900 psi

(1) Misure effettuate con barbotin per catena da 12/13 mm.

(2) Su richiesta possono essere forniti alberi e prigionieri per spessori di coperta maggiori.

Dimensioni del modello a pagina 33

LA CONFEZIONE CONTIENE: salpa ancora idraulico (top + motoriduttore) - guarnizione della base - dima di foratura - leva - viterie (per l'assemblaggio) - manuale di istruzioni - condizioni di garanzia.

ATTREZZI NECESSARI PER L'INSTALLAZIONE: trapano con punta: Ø 15 mm (19/32"); a tazza Ø 150 mm (5"29/32); chiavi esagonali: 17 e 19 mm.

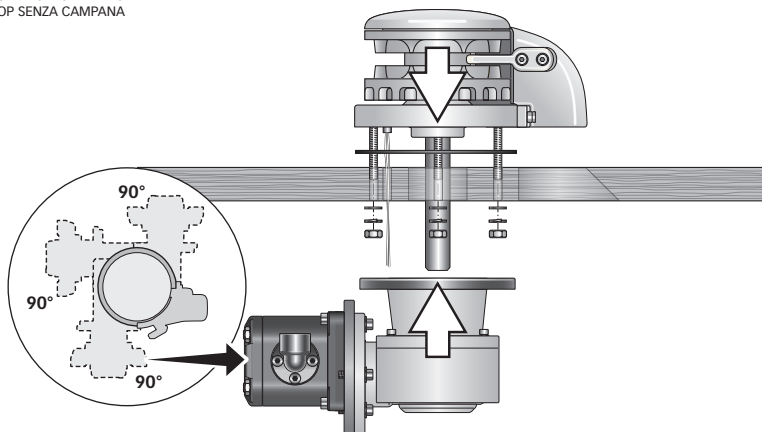
ACCESSORI QUICK® CONSIGLIATI: deviatore da pannello (mod. 800) - Pulsantiera stagna (mod. HRC 1002) - Pulsante a piede (mod. 900) - Interruttore magneto-idraulico - Conta catena per l'ancoraggio (mod. CHC 1102M e CHC 1202M) - Sistema di comando via radio RRC (mod. R02, P02, H02).

PROCEDURA DI MONTAGGIO

Posizionare la parte superiore, inserendo la guarnizione fra la coperta e la base e collegare a questa la parte inferiore, infilando l'albero nel riduttore.

Fissare il salpa ancora avvitando i dadi sui prigionieri di bloccaggio. Collegare i tubi provenienti dalla valvola distributrice alle due flangette del motore idraulico (vedi schema di collegamento a pag.17).

ESEMPIO INSTALLAZIONE
TOP SENZA CAMPANA

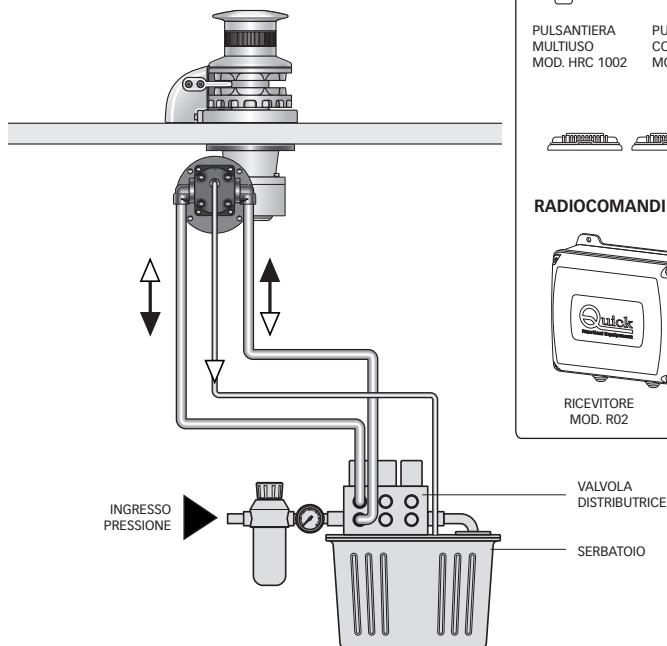


Quick® si riserva il diritto di apportare modifiche alle caratteristiche tecniche dell'apparecchio e al contenuto di questo manuale senza alcun preavviso. In caso di discordanze o eventuali errori tra il testo tradotto e quello originario in italiano, fare riferimento al testo italiano o inglese.



SISTEMA BASE RG5 IDRAULICO

SCHEMA DI COLLEGAMENTO



ACCESSORI QUICK® PER L'AZIONAMENTO DEL SALPA ANCORA IDRAULICO



PULSANTIERA MULTIUSO MOD. HRC 1002



PULSANTIERA CONTACATENA MOD. CHC 1202 M



CONTACATENA DA PANNELLO CHC 1202 M



COMANDO DA PLANCIA MOD.800



PULSANTI A PIEDE MOD. 900U E 900D

RADIOCOMANDI RRC



RICEVITORE MOD. R02

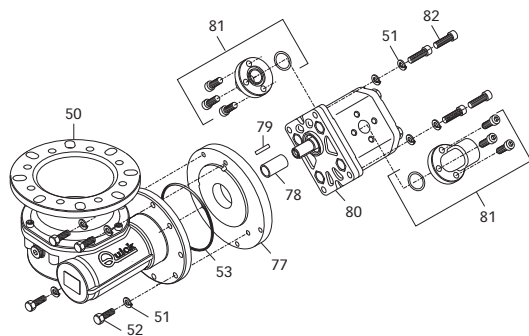
TRASMETTITORI



TASCABILE MOD. P02



PULSANTIERA MOD. H02



MOTORE IDRAULICO

- | N°. | DENOMINAZIONE |
|-----|---|
| 50 | RIDUTTORE - 2000W - SERIE QUICK |
| 51 | VITE |
| 52 | GROWER |
| 53 | O-RING |
| 77 | FLANGIA |
| 78 | ADATTATORE TG70 |
| 79 | CHIAVETTA |
| 80 | MOTORE AD INGRANAGGI 17,9CC BIDIREZIONALE |
| 81 | FLANGETTA 90° G3/4 FEMMINA |
| 82 | VITE |



HOW TO IDENTIFY THE WINDLASS THROUGH THE CODE:

1° EXAMPLE:
RG51712DX

RG5	17	12	D	X
↓	↓	↓	↓	↓
a	b	c	d	e

2° EXAMPLE:
RG530TRDY

RG5	30	TR	D	Y
↓	↓	↓	↓	↓
a	b	c	d	e

a**Name of the line:**

[RG5] = base in
stainless steel
with chain pipe

b**Motor output:**

[17] = 1700 W
[20] = 2000 W
[23] = 2300 W
[30] = 3000 W

c**Motor supply voltage:**

[12] = 12 V
[24] = 24 V
[TR] = 230 V / 400 V

d**Drum:**

[D] = with drum
[-] = without drum

d**Chain pipe:**

[X] = right chain pipe
[Y] = left chain pipe

MODEL	RG5 X/Y - / D				
MOTOR OUTPUT	1700W	1700W	2000W	2300W	3000W
Motor supply voltage	12V	24V	24V	24V	
Maximum pull	1100 Kg (2425,1 lb)	1200 Kg (2645.5 lb)	1260 Kg (2777.8 lb)	2400 Kg (5291.1 lb)	3100 Kg (6834.3 lb)
Maximum working load	470 Kg (1036,2 lb)	570 Kg (1256.6 lb)	750 Kg (1653.5 lb)	850 Kg (1873.9 lb)	1200 kg (2645.5 lb)
Working load	155 Kg (341,7 lb)	190 Kg (418.9 lb)	250 kg (551.1 lb)	285 Kg (628.3 lb)	400 kg (881.8 lb)
Current absorption @ working load ⁽¹⁾	175 A	100 A	115 A	120 A	145 A
Maximum chain speed ⁽²⁾	36,1 m/mm (118,4 ft/min)	38,3 m/min (125.6 ft/min)	41,2 m/min (135.2 ft/min)	41,2 m/min (135.2 ft/min)	39,2 m/min (128.6 ft/min)
Maximum chain speed @ working load ⁽²⁾	20,6 m/mm (67,6 ft/min)	20,8 m/min (68.2 ft/min)	22,3 m/min (73.2 ft/min)	23,3 m/min (76.4 ft/min)	19,3 m/min (63.3 ft/min)
Motor cable size ⁽³⁾	50 mm ² (AWG 0)	25 mm ² (AWG 3)	35 mm ² (AWG 2)	35 mm ² (AWG 2)	50 mm ² (AWG 0)
Deck thickness ⁽⁴⁾	40 ÷ 80 mm (1" 9/16" ÷ 3" 5/32)				
Weight without drum	34,6 kg (76.3 lb)	34,6 kg (76.3 lb)	39,5 kg (87.1 lb)	48,7 kg (107.4 lb)	59,4 kg (131.0 lb)
Weight with drum	39,0 kg (86.0 lb)	39,0 kg (86.0 lb)	43,9 Kg (96.8 lb)	53,1 Kg (117.1 lb)	63,8 Kg (140.7 lb)
MODEL	RG5 X/Y - / D				
MOTOR OUTPUT	3000W TR				
Motor supply voltage	230/400 V				
Maximum pull	2800 Kg (6172.9 lb)				
Maximum working load	930 Kg (2050.3 lb)				
Maximum chain speed ⁽²⁾	15,4 m/min (50.5 ft/min)				
Weight without drum	64,0 kg (141.1 lb)				
Weight with drum	66,2 Kg (145.9 lb)				

(1) After an initial period of use.

(2) Measurements taken with a gypsy for a 12/13 mm chain.

(3) Minimum allowable value for a total length L = < 20m. Determine the cable size according to the length of the wiring.

(4) On request, shafts and studs can be supplied for greater deck thicknesses.

GYPSY	10 mm - 3/8"				12/13 mm			14 mm		
Chain size	10 mm	10 mm	3/8"	3/8"	13 mm	12 mm	7/16"	14 mm	14 mm	1/2"
	DIN 766	ISO (*)	G4	BBB	DIN 766	ISO (*)	G4	DIN 766	ISO (*)	G4

(*) ISO EN 818-3.

Models' dimensions on page 32/33



Quick® reserves the right to introduce changes to the equipment and the contents of this manual without prior notice.

In case of discordance or errors in translation between the translated version and the original text in the Italian language, reference will be made to the Italian or English text.



BEFORE USING THE WINDLASS READ THESE INSTRUCTIONS CAREFULLY. IF IN DOUBT, CONTACT YOUR NEAREST "QUICK" DEALER.

WARNING: the Quick® windlasses are designed to weigh the anchor. ⚠ Do not use the equipment for other purposes.

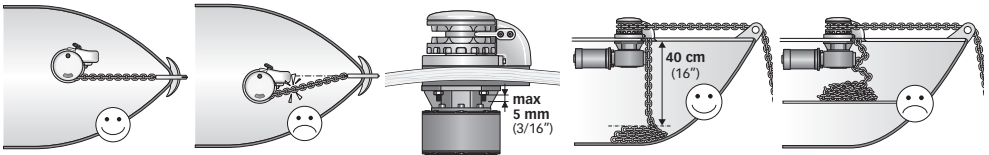
- ⚠ Quick® shall not be held responsible for damage to equipment and/or personal injury, caused by a faulty use of the equipment.
- ⚠ The windlass is not designed for the loads that might occur in extreme weather conditions (storms).
- ⚠ Always deactivate the windlass when not in use.
- ⚠ Check that there are no swimmers nearby before dropping anchor.
- ⚠ For improved safety we recommend installing at least two anchor windlass controls in case one is accidentally damaged.
- ⚠ We recommend the use of the Quick® hydraulic-magnetic switch as the motor safety switch.
- ⚠ Secure the chain with a further device before starting the navigation.
- ⚠ The contactor unit or reversing contactor unit must be installed in a point protected from accidental water contact.
- ⚠ After completing the anchorage, secure the chain or rope to fixed points such as chain stopper or bollard.
- ⚠ To prevent accidental releases, the anchor must be secured. The windlass shall not be used as the only securing device.
- ⚠ Isolate the windlass from the power system during navigation (switch the circuit breaker off) and lock the chain securing it to a fixed point of the boat. ⚠ There must not be flammable materials in the peak or in the area where the windlass motor is.

THE PACKAGE CONTAINS: windlass (on deck unit + motorgearbox) - contactor unit/ reversing contactor unit - base gasket - drill template - handle - bolts and screws (for assembly) - user's manual - conditions of warranty.

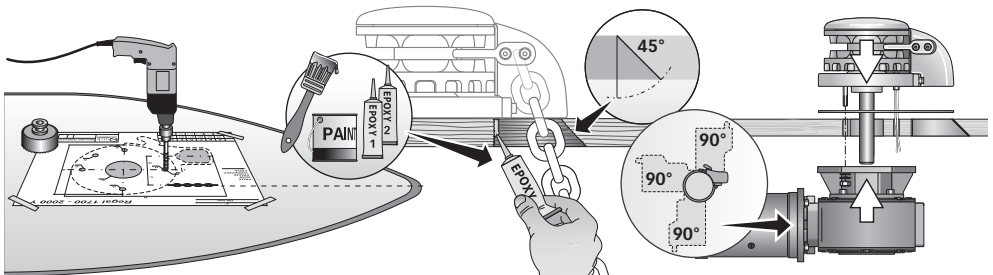
TOOLS REQUIRED FOR INSTALLATION: drill and drill bits: Ø 11 mm (7/16") and Ø 19 mm (3/4"); hollow mill: Ø 65 mm (2"1/2); hexagonal wrench: 10 mm, 13 mm and 17 mm.

"QUICK" ACCESSORIES RECOMMENDED: anchoring RL control board (mod. 800) - Waterproof hand helds R/C (mod. HRC1002) - Foot switch (mod. 900) - Hydraulic-magnetic circuit breaker - Anchor chain counter (mod. CHC1102M and CHC1202M) - Radio control RRC (mod. R02, P02, H02).

INSTALLATION REQUIREMENTS: the windlass must be positioned with the gypsy aligned with the bow roller. Ensure that the upper and lower surfaces of the deck are as parallel as possible. If this is not the case, compensate the difference appropriately (a lack of parallelism could result in a loss of motor power). The deck thickness must be included among the figures listed in the table. In cases of other thicknesses it is necessary to consult a Quick® retailer. There must be no obstacles under deck to the passage of cables and chain; lack of depth of the peak could cause jamming.



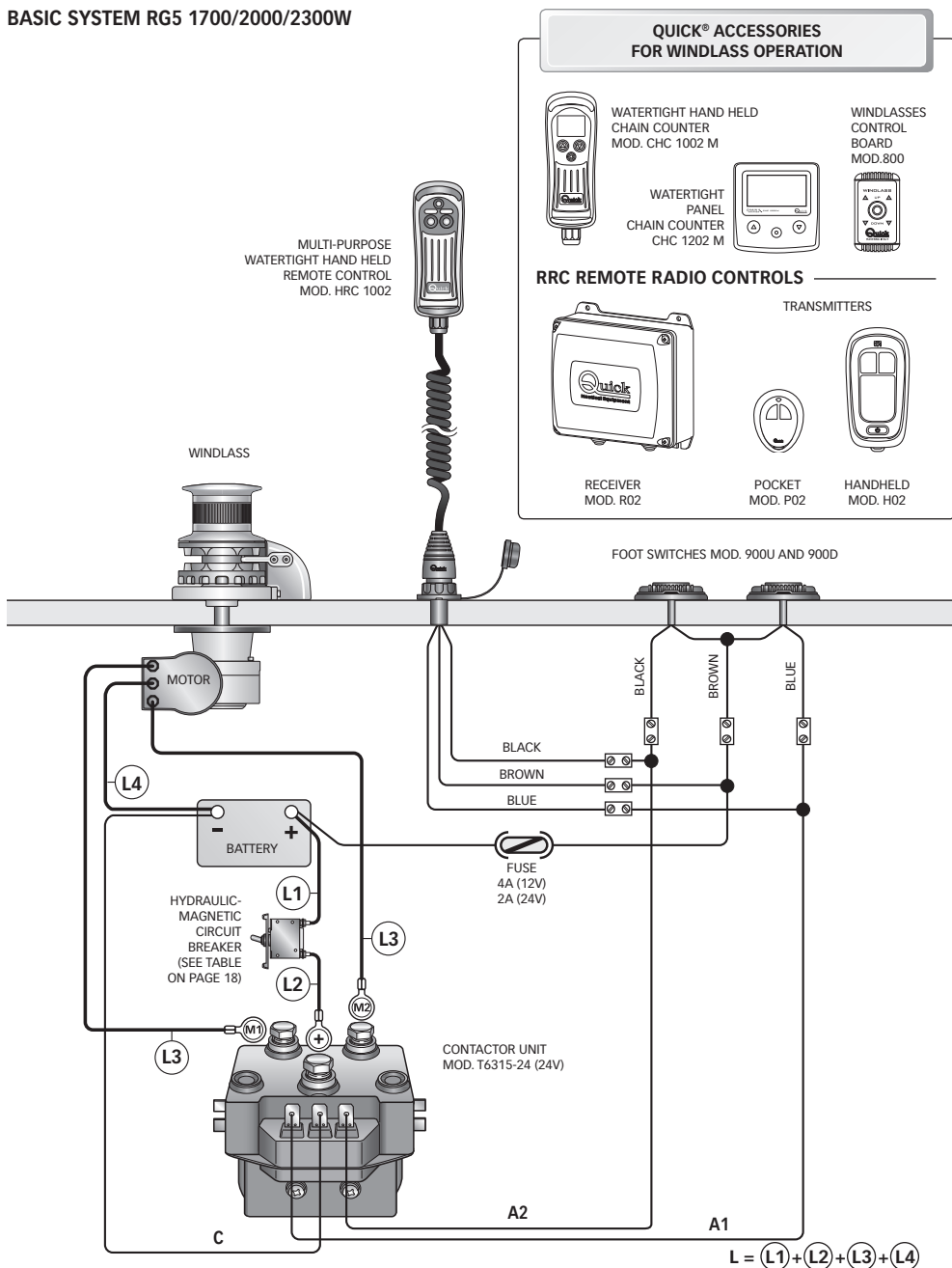
FITTING PROCEDURE: when the ideal position has been established, drill four holes using the drilling template provided. Remove excess material from the chain passage, refine and flatten with a specialized product (marine paint, gel coat or two pack epoxy) to assure free passage for both chain. Position the upper section, inserting the gasket between the deck and the base and connect the lower section to the assembly, inserting the shaft into the reduction unit. Fix the windlass by screwing the nuts onto the fixing studs. Connect the supply cables from the windlass to the contactor unit or reversing contactor unit.



⚠ **WARNING:** before wiring up, be sure the electrical cables are not live.



BASIC SYSTEM RG5 1700/2000/2300W

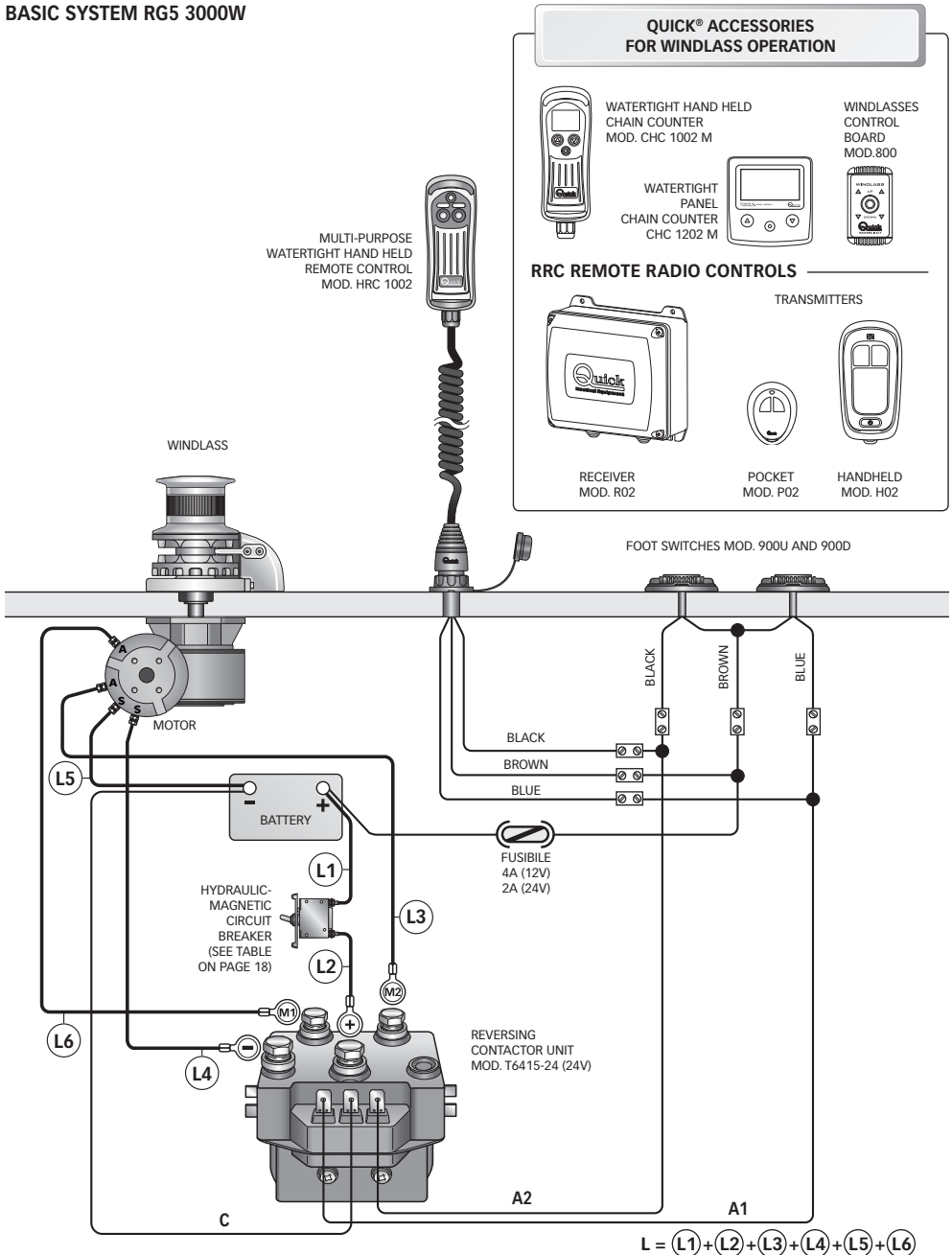




CONNECTION DIAGRAM

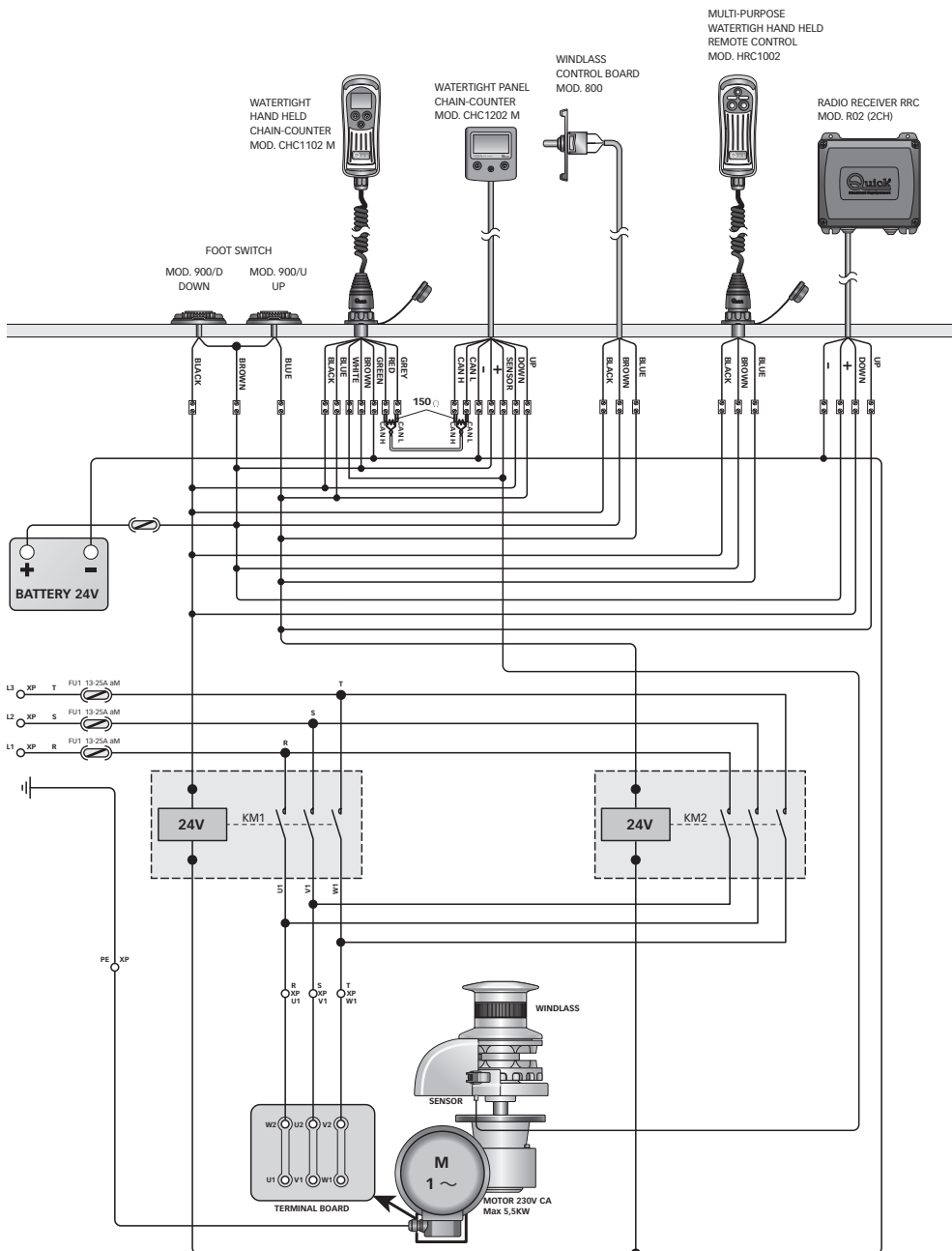
EN

BASIC SYSTEM RG5 3000W





BASIC SYSTEM RG5 3000W 230V

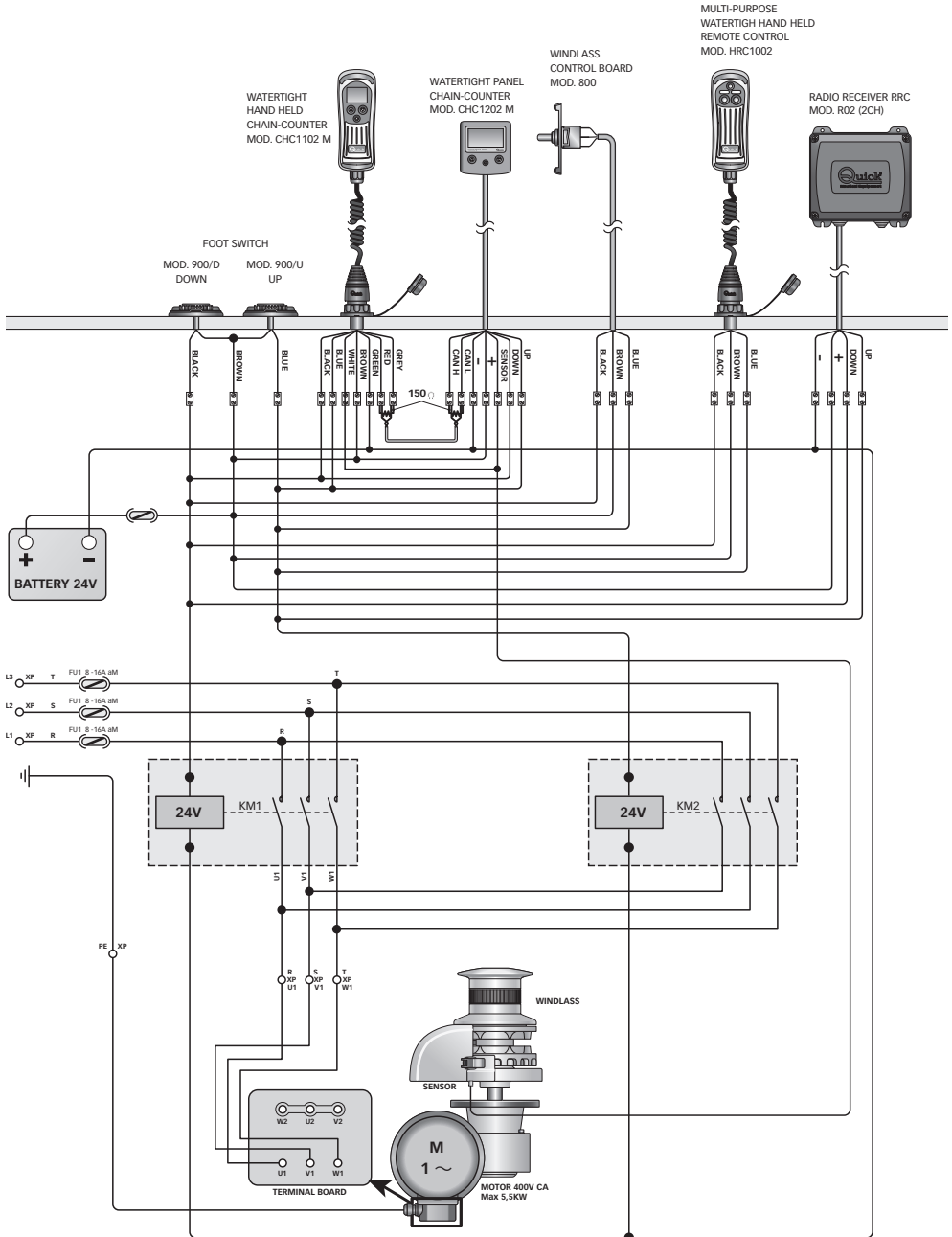


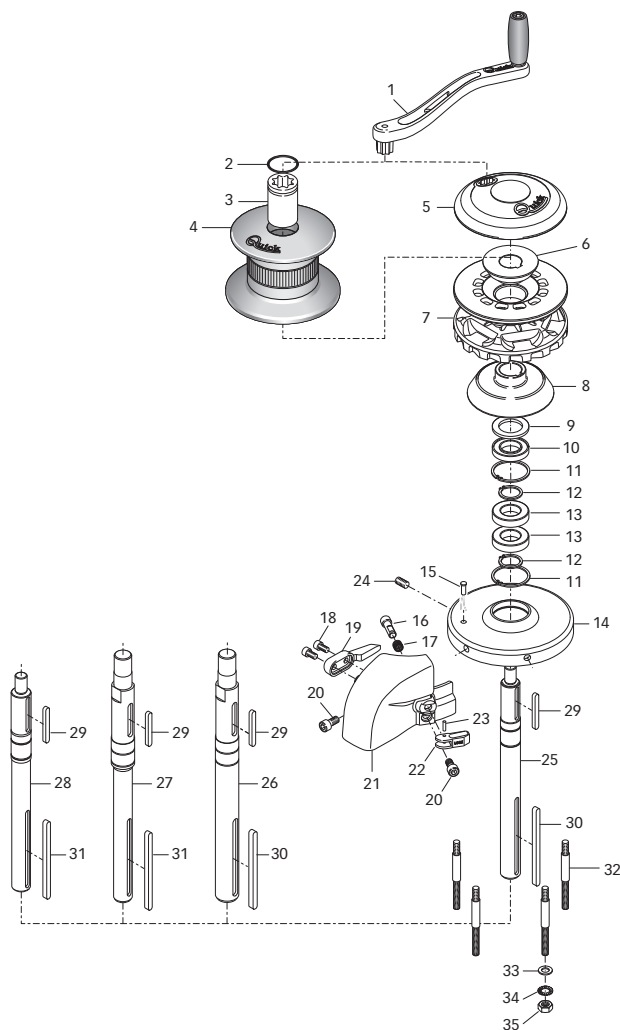


THREE-PHASE CONNECTION DIAGRAM

EN

BASIC SYSTEM RG5 3000W 400V





- 36 GEARBOX FLANGE GASKET TOP TG70
- 37 GEARBOX 1700W - QUICK SERIES
- 38 WASHER
- 39 SELF-LOCKING NUTS
- 40 GEARBOX 1700W O-RING
- 41 KEY
- 42 ELECTRIC MOTOR 1700W 12/24V
- 43 MOTOR CASING WATERTIGHT 1700W
- 44 TERMINAL BOARD GASKET
- 45 TERMINAL BOARD COVER
- 46 SCREW
- 47 BOTTOM GASKET
- 48 BOTTOM COVER
- 49 CABLE OUTLETS
- 50 GEARBOX 2000W
- 51 WASHER
- 52 SCREW
- 53 O-RING 2000W
- 54 KEY
- 55 ELECTRIC MOTOR 2000W - 24V
- 56 MOTOR CASING WATERTIGHT 2000W
- 57 BOTTOM COVER O-RING
- 58 BOTTOM COVER
- 59 LOWER TERMINAL BOARD GASKET
- 60 UPPER TERMINAL BOARD GASKET
- 61 UPPER TERMINAL BOARD COVER
- 62 SELF-TAPPING SCREW
- 63 SELF-TAPPING SCREW
- 64 SCREW
- 65 FLANGE GEARBOX 3000W
- 66 GEARBOX 2300-3000W - 24V
- 67 WASHER
- 68 GROWER
- 69 NUT
- 70 GASKET MOTRGEARBOX 3000W
- 71 ELECTRIC MOTOR 2300W ADAPTOR
- 72 ADAPTOR KEY
- 73 ELECTRIC MOTOR 2300W 24V
- 74 ELECTRIC MOTOR 3000W 24V
- 75 KEY
- 76 ELECTRIC MOTOR 3000W AC 230/400

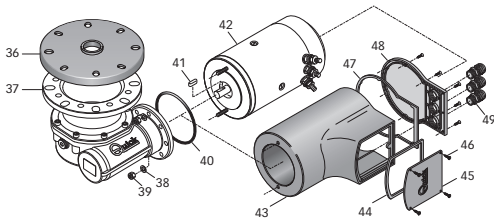
- N. DESCRIPTION
- 1 BENT LEVER OF THE WINCH
- 2 O-RING
- 3 BUSH
- 4 DRUM
- 5 GYPSY COVER
- 6 TOP CLUTCH CONE
- 7 GYPSY
- 8 BOTTOM CLUTCH CONE
- 9 WASHER REINFORCEMENT
- 10 OIL SEAL
- 11 INTERNAL CIRCLIP
- 12 EXTERNAL CIRCLIP

- 13 BEARING
- 14 BASE
- 15 SENSOR
- 16 GYPSY LOCK PIN
- 17 SPRING
- 18 SCREW
- 19 ROPE/CHAIN STRIPPER
- 20 SCREW
- 21A CHAIN PIPE SX
- 21B CHAIN PIPE DX
- 22 GYPSY REGAL LOCK LEVER
- 23 PLUG
- 24 SCREW

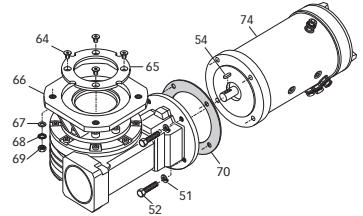
- 25 SHORT SHAFT 23/3000W
- 26 LONG SHAFT 23/3000W
- 27 LONG SHAFT 17/2000W
- 28 SHORT SHAFT 17/2000W
- 29 KEY
- 30 KEY
- 31 KEY
- 32 STUD
- 33 WASHER
- 34 SPRING WASHER
- 35 NUT



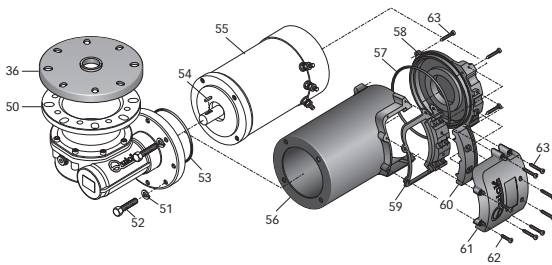
MOTOREARBOX 1700W



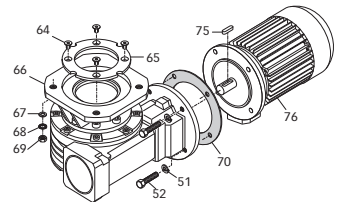
MOTOREARBOX 3000W



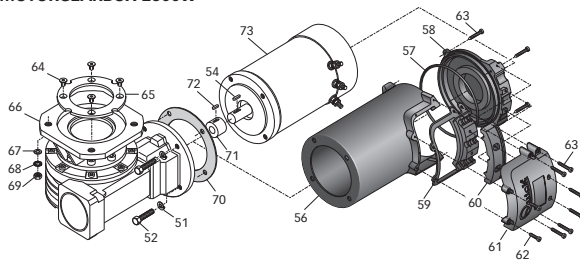
MOTOREARBOX 2000W



MOTOREARBOX 3000 TR



MOTOREARBOX 2300W



WARNING: make sure the electrical power to the motor is switched off when working manually on the windlass. Carefully remove the chain from the gypsy or the rope from the drum.

Quick® windlasses are manufactured with materials resistant to marine environments. In any case, any salt deposits on the outside must be removed periodically to avoid corrosion and damage to the equipment.

The parts where salt may have built up should be washed thoroughly with fresh water.

Once a year, the drum and the gypsy are to be taken apart as follows:

DRUM VERSION

Use the handle (1) to loosen the bush (3); pull off the drum (4) and the top clutch cone (6); loosen the fixing screws (18) of the chain stripper (19) and remove it. Pull off the gypsy (7).

NO-DRUM VERSION

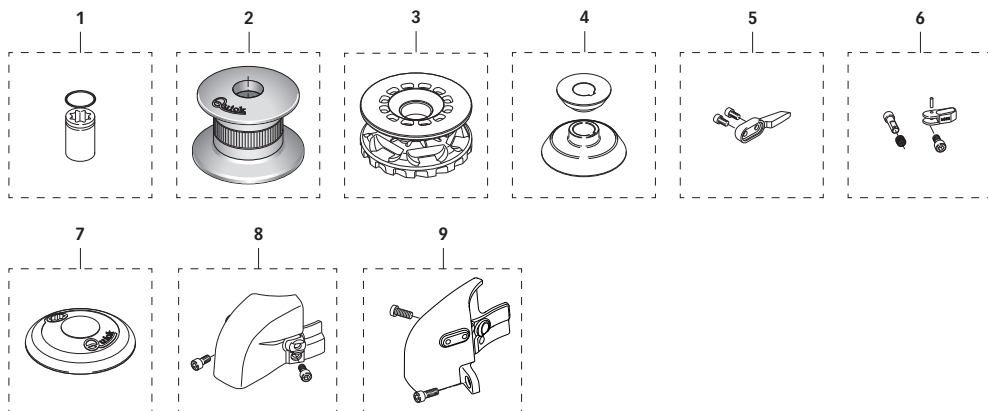
Use the handle (1) to remove the gypsy cover (5); and the top clutch cone (6); loosen the fixing screws (18) of the chain stripper (19) and remove it. Pull off the gypsy (7).

Clean all the parts removed to avoid corrosion, and grease the shaft thread (25, 26, 27 or 28) and the gypsy (7) where the clutch cones rest (6 and 8) (use grease suitable for marine environment).

Remove any oxide deposits from the terminals of the electric motor and the contactor unit; grease them.

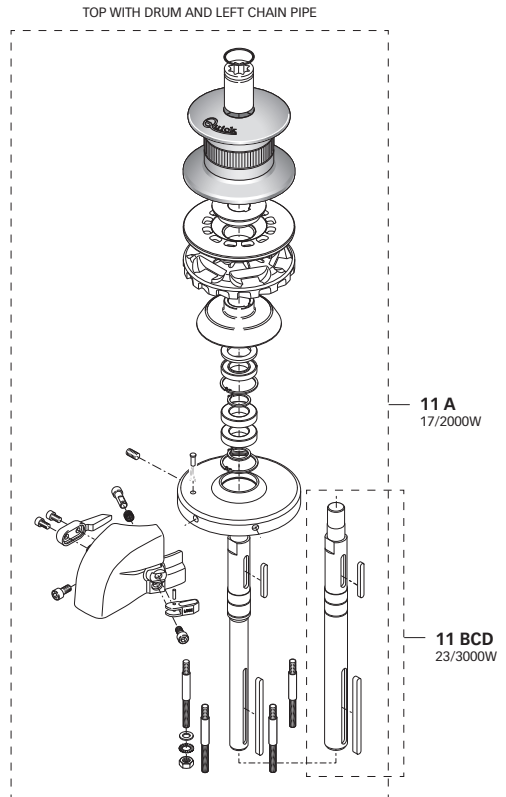
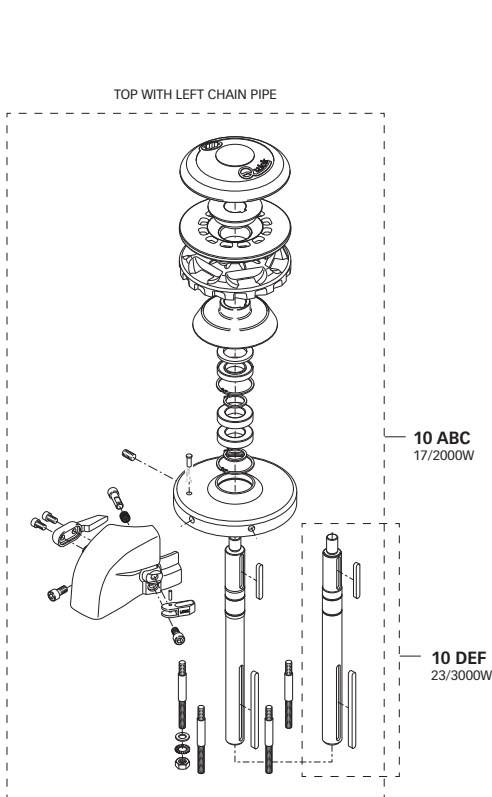


N	DESCRIPTION	CODE
1	OSP BUSH SERIES DV CHROMED	FVSSGMSDCPAG300
2	OSP DRUM WINDLASS 3000W DV	FVSSMSE30AG0A00
3A	OSP GYPSY 3000W 12MM-13MM AG-R-RG	FVSSB3012130A00
3B	OSP GYPSY 3000W 10MM-3/8" AG-R-RG	FVSSB3010380A00
3C	OSP GYPSY 3000W 14MM AG-R-RG	FVSSB3014000A00
4	OSP KIT CLUTCH CONES DV	FVSSCFDV0000A00
5	OSP KIT ROPE/CHAIN STRIPPER REGAL	FVSSSCRG0000A00
6	OSP KIT GYPSY REGAL LOCK	FVSSBLBBRG00A00
7	OSP GYPSY COVER RIDER-REGAL	FVSSCPBBRG00A00
8	OSP KIT CHAIN PIPE REGAL Y STAINLESS STEEL	FVSSPSCRGY00A00
9	OSP KIT CHAIN PIPE REGAL X STAINLESS STEEL	FVSSPSCRGX00A00



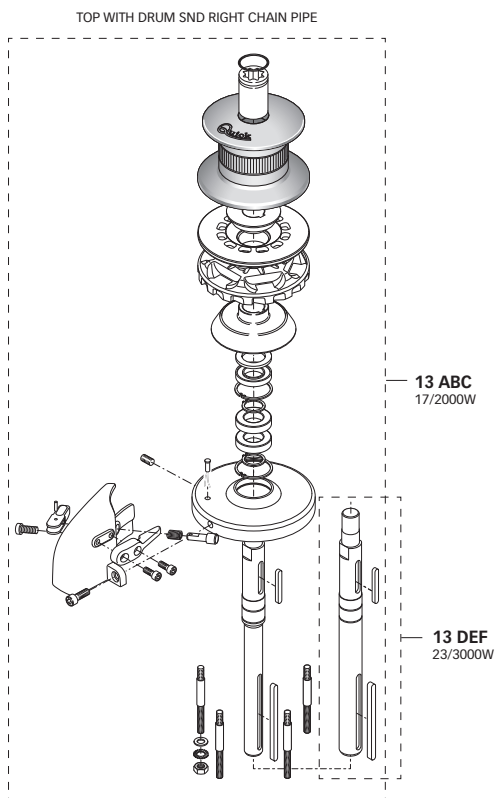
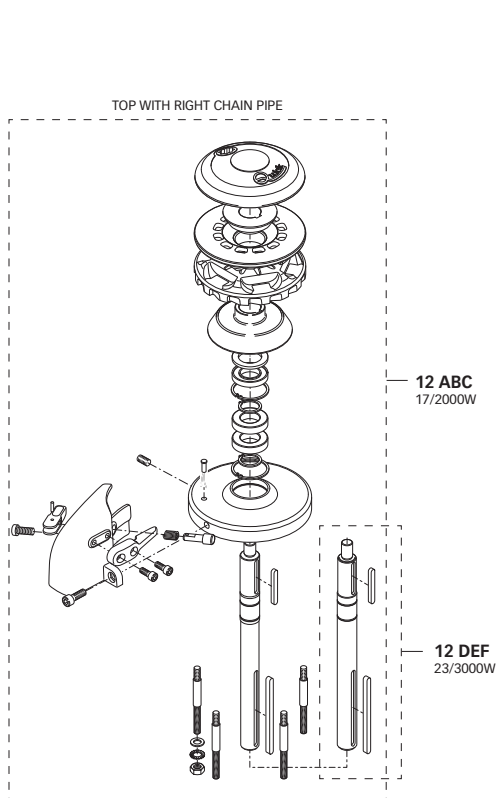


N	DESCRIPTION	CODE
10A	OSP TOP REGAL 17/2000W Y 10MM-3/8"	FVSSTRY20010A00
10B	OSP TOP REGAL 17/2000W Y 12MM-13MM	FVSSTRY20012A00
10C	OSP TOP REGAL 17/2000W Y 14MM	FVSSTRY20014A00
10D	OSP TOP REGAL 3000W Y 10MM-3/8"	FVSSTRY30010A00
10E	OSP TOP REGAL 3000W Y 12MM-13MM	FVSSTRY30012A00
10F	OSP TOP REGAL 3000W Y 14MM	FVSSTRY30014A00
11A	OSP TOP REGAL 17/2000W DY 14MM	FVSSTRY20D14A00
11B	OSP TOP REGAL 3000W DY 10MM-3/8"	FVSSTRY30D10A00
11C	OSP TOP REGAL 3000W DY 12MM-13MM	FVSSTRY30D12A00
11D	OSP TOP REGAL 3000W DY 14MM	FVSSTRY30D14A00





N	DESCRIPTION	CODE
12A	OSP TOP REGAL 17/2000W X 10MM-3/8"	FVSSTRX20010A00
12B	OSP TOP REGAL 17/2000W X 12MM-13MM	FVSSTRX20012A00
12C	OSP TOP REGAL 17/2000W X 14MM	FVSSTRX20014A00
12D	OSP TOP REGAL 3000W X 10MM-3/8"	FVSSTRX30010A00
12E	OSP TOP REGAL 3000W X 12MM-13MM	FVSSTRX30012A00
12F	OSP TOP REGAL 3000W X 14MM	FVSSTRX30014A00
13A	OSP TOP REGAL 17/2000W DX 10MM-3/8"	FVSSTRX20D10A00
13B	OSP TOP REGAL 17/2000W DX 12MM-13MM	FVSSTRX20D12A00
13C	OSP TOP REGAL 17/2000W DX 14MM	FVSSTRX20D14A00
13D	OSP TOP REGAL 3000W DX 10MM-3/8"	FVSSTRX30D10A00
13E	OSP TOP REGAL 3000W DX 12MM-13MM	FVSSTRX30D12A00
13F	OSP TOP REGAL 3000W DX 14MM	FVSSTRX30D14A00





WARNING



WARNING: stay clear of the chains, ropes and gypsy. Make sure the electric motor is off when windlass is used manually (even when using the handle to disengage the clutch). In fact people with windlass remote controls (hand-held remote control or radio-controlled systems) might accidentally operate it.



WARNING: secure the chain with a device before starting the navigation.



WARNING: do not operate the windlass by using the electrical power when the handle is inserted in the drum or into the gypsy cover.



WARNING: Quick® suggests the use of a protection such as a fuse/thermal-magnetic/ hydraulic-magnetic circuit breaker of suitable power according to the motor chosen, in order to protect it from any overheating or short circuits. The circuit breaker can be used to cut off power to the windlass control circuit and so avoid accidental activation.

CLUTCH USE

The clutch (6 or 8) provides a link between the gypsy and the main shaft (25, 26, 27 or 28). The clutch can be released (disengagement) by using the handle (1) which, when inserted in the bush (3) of the drum or into the gypsy cover (5), must be turned counter-clockwise. The clutch will be re-engaged by turning it clockwise (engagement).

WEIGHING THE ANCHOR

Turn on the engine. Make sure the clutch is engaged and remove the handle. Press the UP button on the control provided.

If the windlass stops and the hydraulic magnetic switch (or thermal cutout) has not tripped, wait a few seconds and try again (avoid keeping the button pressed).

If the hydraulic magnetic switch, has tripped, reset it and wait a few minutes before weighing anchor once again.

If, after a number of attempts, the windlass is still blocked, we suggest to move the boat to release the anchor. Check the upward movement of the chain for the last few meters in order to avoid damages to the bow.

CASTING THE ANCHOR

The anchor can be cast by using the electrical control or manually. To operate manually, the clutch must be disengaged allowing the gypsy to revolve and letting the chain fall into the water. To slow down the chain, the handle must be turned clockwise.

To cast the anchor by using the electrical power, press the DOWN button on the control provided. In this manner, anchor casting is under control and the chain unwind evenly.

In order to avoid any stress on the windlass -once the boat is anchored- fasten the chain or secure it in place with a rope.



HYDRAULIC MODEL	RG5 - / D	
Motor type	Reversible gear-type	
Motor power	9,6 cc	0,59 in ³
Lifting capacity	• 100 bar = 600 kg • 200 bar = 1700 kg	• 1450.4 psi = 1433 lb • 2900 psi = 3748 lb
Max. chain speed @ working load (1)	40 ft /min = 23 mt/min	9,1 USG/min = 76 ft/min
Deck thickness (2)	40 ÷ 80 mm	1" 9/16 ÷ 3" 5/32 inch
Weight without drum	29,0 kg	63,9 lb
Weight with drum	34,4 kg	75,8 lb
SETTING VALUES (Suggested by Quick)		
Flow rate	40 lt/min	9,1 USG/min
Maximum pression	200 bar	2900 psi

(1) Measurements taken with a gypsy for a 12/13 mm chain.

(2) On request, shafts and studs can be supplied for greater deck thicknesses.

Models' dimensions on page 32

THE PACKAGE CONTAINS: hydraulic windlass (on deck unit + motorgearbox) - drill template - handle - bolts and screws (for assembly) - user's manual - conditions of warranty.

TOOLS REQUIRED FOR INSTALLATION: drill and drill bits: Ø 15 mm (19/32"); Ø 150 mm (5"29/32 hollow mill); hexagonal wrench: 17 e 19 mm.

"QUICK" ACCESSORIES RECOMMENDED: anchoring RL control board (mod. 800) - Waterproof hand helds R/C (mod. HRC1002) - Foot switch (mod. 900) - Hydraulic-magnetic circuit breaker - Anchor chain counter (mod. CHC1102M and CHC1202M) - Radio control RRC (mod. R02, P02, H02).

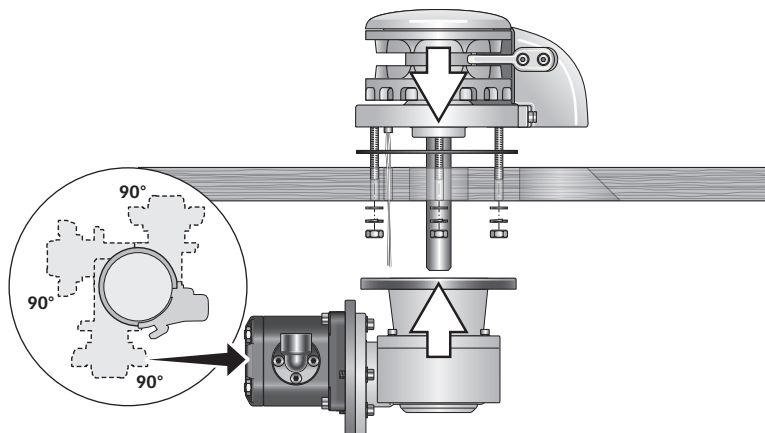
FITTING PROCEDURE

Position the upper section and connect the lower section to the assembly, inserting the shaft into the reduction unit.

Fix the windlass by screwing the nuts onto the fixing studs.

Connect the hoses deriving from the selector valve to the flanges of the hydraulic motor (see connection diagram on page 31).

EXAMPLE INSTALLATION
TOP WITHOUT DRUM



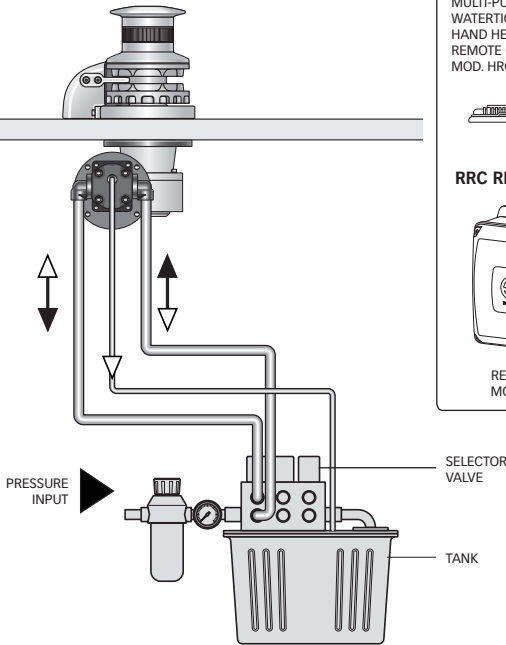
Quick® reserves the right to introduce changes to the equipment and the contents of this manual without prior notice.

In case of discordance or errors in translation between the translated version and the original text in the Italian language, reference will be made to the Italian or English text.



BASIC SYSTEM HYDRAULIC RG5

CONNECTION DIAGRAM



QUICK® ACCESSORIES FOR HYDRAULIC WINDLASS OPERATION



MULTI-PURPOSE
WATERTIGHT
HAND HELD
REMOTE CONTROL
MOD. HRC 1002



WATERTIGHT
HAND HELD
CHAIN COUNTER
MOD. CHC 1002 M



WATERTIGHT PANEL
CHAIN COUNTER CHC 1202 M



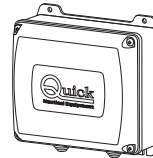
WINDLASSES
CONTROL
BOARD
MOD.800



FOOT SWITCH
MOD. 900U AND 900D

RRC REMOTE RADIO CONTROLS

TRANSMITTERS



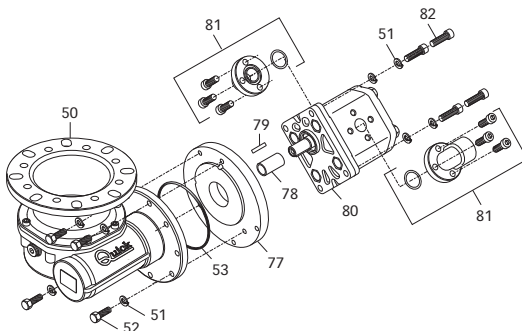
RECEIVER
MOD. R02



RADIO POCKET
MOD. P02



HANDHELD
MOD. H02



HYDRAULIC MOTOR

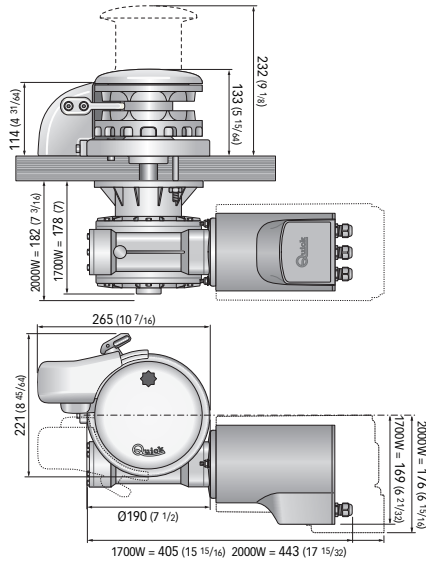
POS.	DESCRIPTION
50	GEARBOX - 2000W - QUICK SERIES
51	SCREW
52	GROWER
53	O-RING
77	FLANGE
78	ADAPTER TG70
79	KEY
80	BIDIRECTIONAL GEAR-TYPE MOTOR 17,9CC
81	FLANGE 90° G3/4 FEMALE
82	SCREW

DIMENSIONI mm (inch)

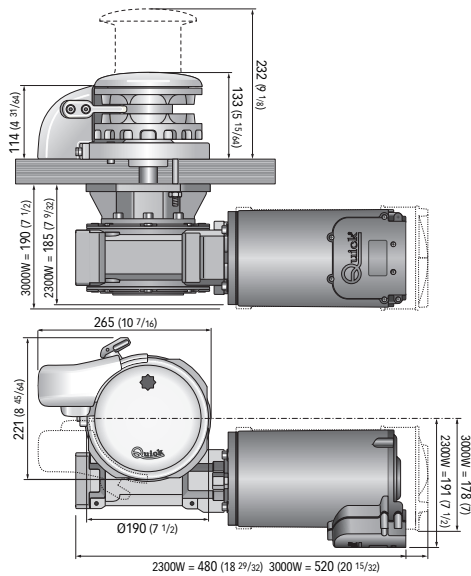
DIMENSIONS



RG5 - / DX - / DY
1700 - 2000 W



RG5 - / DX - / DY
2300 - 3000 W

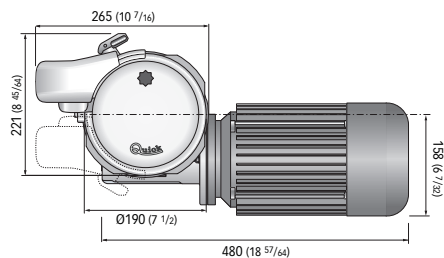
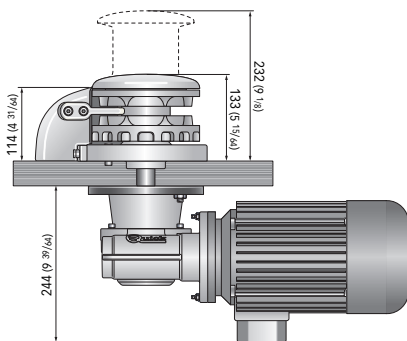


DIMENSIONI mm (inch)

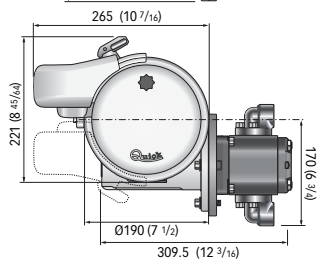
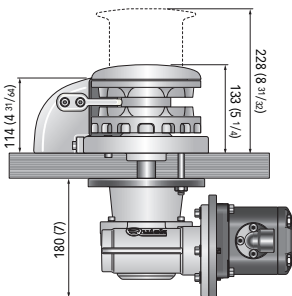
DIMENSIONS



RG5 - / DX - / DY
AC 3000 W
230/400V



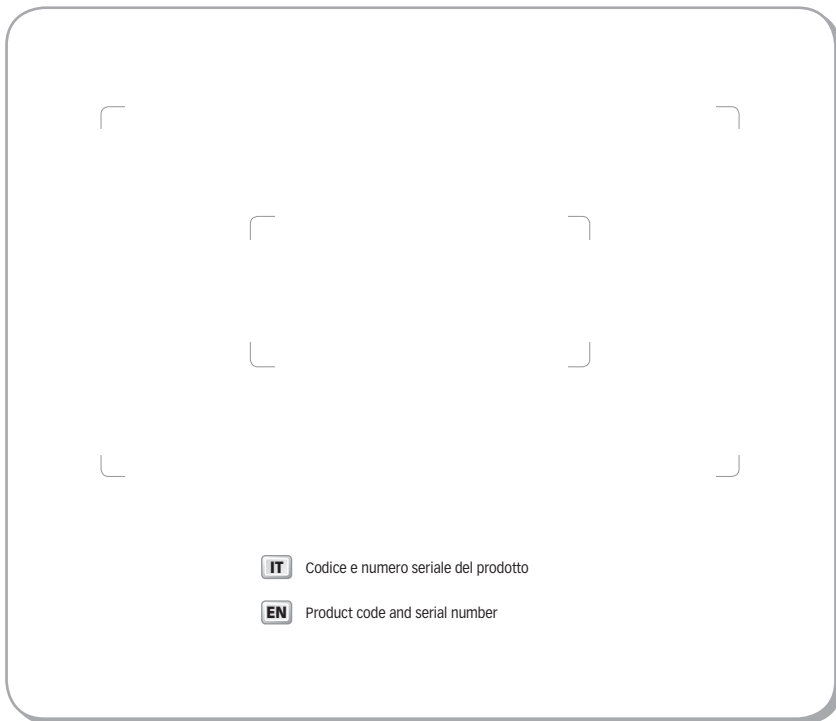
RG5 - / DX - / DY
HYDRO



RG5 REGAL SERIES

1700/2000/2300/3000W DC - 3000W AC - HYDRO

R06A



Quick[®]
Nautical Equipment

QUICK[®] S.p.A. - Via Piangipane, 120/A - 48124 Piangipane (RAVENNA) - ITALY
Tel. +39.0544.415061 - Fax +39.0544.415047

www.quickitaly.com - E-mail: quick@quickitaly.com