

**Luftvärmeaggregat
Luftvarmeapparater
Отопители
Ilmalämmittimet**

**Monteringsanvisning
Monteringsanvisning
Инструкция по монтажу
Asennusohjeet**

**Air Top Evo 3900
Air Top Evo 5500**

**Produktnamn / Handelsbetegnelser / Торговые обозначения /
Kauppanimet:**

**Air Top Evo 3900 B (bensin) (дизель/РМЕ) (bensiiini)
Air Top Evo 3900 D (diesel/РМЕ) (дизель/РМЕ) (diesel/biodiesel)**

**Air Top Evo 5500 B (bensin) (дизель/РМЕ) (bensiiini)
Air Top Evo 5500 D (diesel/РМЕ) (дизель/РМЕ) (diesel/biodiesel)**



Felaktig installasjon eller reparasjon av Webasto oppvärmnings- og kylsystem kan orsaka brand eller lekkage av giftig koloxid som ger allvarliga eller livshotande skador.

Vid montering och reparasjon av Webasto värme- och kylsystem krävs Webastoutbildning, teknisk dokumentation, specialverktyg och specialutrustning.

Endast originaldelar från Webasto får användas. Se även tillbehørskatalogen Luft- och vattenvärmeaggregat från Webasto.



Försök ALDRIG montera eller reparera Webasto värme- eller kylsystem utan avslutad Webastoutbildning (eftersom nödvändiga tekniska kunskaper då saknas) eller om teknisk dokumentation, verktyg eller utrustning som är nödvändig för en korrekt montering och reparasjon saknas.

Följ ALLTID Webasto installations- och reparationsinstruktioner noggrant och observera alla VARNINGAR.

Webasto ansvarar inte för problem eller skador som uppstått till följd av att systemet installerats av utbildad personal.



Advarsel:

Feil montering eller reparasjon av Webasto varme- og kjølesystemer kan forårsake brann eller medføre utslipp av dødelig karbonoksid. Dette kan medføre alvorlige eller dødelige skader.

Til montering og reparasjon av Webasto varme- og kjølesystemer kreves det en spesiell Webasto-opplæring, teknisk dokumentasjon, spesialverktøy og spesialutstyr. Det må kun benyttes originale deler fra Webasto. Se også i tilbehørskatalogen for luft og vannbaserte varmeapparater fra Webasto.



Forsøk ALDRI å montere eller reparere Webasto varme- eller kjølesystemer hvis du ikke har gjennomført den nødvendige Webasto-opplæring og dermed ikke har de nødvendige tekniske ferdigheter, og ikke har nødvendige tekniske dokumenter, verktøy og utstyr til rådighet som kreves for korrekt montering og reparasjon.

Følg ALLTID alle Webastos monterings- og reparasjonsveiledninger, og respekter alle advarsler. Webasto påtar seg intet ansvar for mangler og skader som skyldes at monteringen er utført av personale uten opplæring.

Innehållsförteckning

1	Lagbestämmelser om montering	1
2	Användning / utförande	5
3	Montering	6
4	Identifikationsplåt	9
5	Monteringsexempel	10
6	Värmeluftsystem	13
7	Bränsleförsörjning	15
8	Förbränningsluftförsörjning	20
9	Avgasledning	21
10	Förbränningsluftinsug- och avgasledningar	22
11	Elektriska anslutningar	24
12	Anslutningsdiagram/kopplingsschema	28
13	Teckenförklaring för kopplingsscheman	37
14	Första idrifttagning	39
15	Felavstängning	41
16	Tekniska data	43
17	Borrhållsschabloner	47

Innehållsförteckning

1	Lovfestede bestemmelser ved montering	51
2	Bruk / utførelse	55
3	Montering	56
4	Typeskilt	59
5	Monteringseksempel	60
6	Varmluftsystem	63
7	Drivstofftilførsel	65
8	Tilførsel av brennluft	70
9	Eksosrør	71
10	Brennluftinnsug- og eksosslanger	72
11	Elektriske koblinger	74
12	Koblingsskjema	78
13	Merkeskilt for bryterpanel	87
14	Førstegangs oppstart	89
15	Utkobling ved feil	91
16	Tekniske data	93
17	Hullsjabloner	97

1 Lovfestede bestemmelser ved montering

Varmeapparatene Air Top Evo 3900 og Air Top Evo 5500 er typegodkjent etter direktivene ECE R10 og EF 72/245/EØF (EMV), samt ECE R122 og 2001/56/EF (oppvarming) med godkjenningensnumrene:

EMV: e1*72/245*2006/96*5529*__ (Air Top Evo 3900 / 5500)
E1 03 5529 (Air Top Evo 3900 / 5500)

Oppvarming:e1*2001/56*2006/119*0255*__ (Air Top Evo 3900)
E1 00 0255 (Air Top Evo 3900)
e1*2001/56*2006/119*0256*__ (Air Top Evo 5500)
E1 00 0256 (Air Top Evo 5500)

For montering gjelder det i første rekke å følge bestemmelsene i vedlegg VII i retningslinje 2001/56/EF og del I og vedlegg 7 i retningslinje ECE R122.

MERK:

Spesifikasjonene i disse retningslinjene er underlagt rammeretningslinje 70/156/EØF og/eller 2007/46/EF (for nye kjøretøyer registrert etter 29.04.2009). Disse skal følges i land som ikke har spesielle forskrifter på området.

Se Kapittel 1.2, "Utdrag fra retningslinjer 2001/56/EG vedlegg VII og ECE R122 del I og vedlegg 7" og Kapittel 1.3, "Utdrag fra retningslinjer 2001/56/EG vedlegg IX og ECE R122 vedlegg 9".

VIKTIG:

Hvis monteringsanvisningen og merknadene som følger denne ikke følges, fører det til fraskrivelse av ansvar fra Webasto. Dette gjelder også ved ikke-fagmessig montering og bruk av ikke-originale reservedeler ved reparasjon. Dette vil føre til at typegodkjenningen av varmeapparatet og dermed også *den generelle brukstillatelsen / EF-typegodkjenningen* ikke lenger vil gjelde.

MERK:

På kjøretøy med en EU-typegodkjenning er registrering iht. § 19 avsn. 4 i vedlegg VIII b til StVZO ikke nødvendig.

1.1. Bruk av forbrenningsvarmeapparater i kjøretøyer som brukes til transport av farlig gods

Kjøretøyer som brukes til transport av farlig gods er typegodkjent iht. ECE R105. Følgende tiltak er iverksatt for våre forbrenningsvarmeapparater:

- Den elektriske ledningen/kabelsettet må være dimensjonert slik at det ikke oppstår overoppheting. Den elektriske ledningen/kabelsettet må være tilstrekkelig isolert. Alle strømkretser må beskyttes med sikringer og frittstående sikringsenheter mot strømvbrudd.
- Kablene må festes godt og legges slik at ledningene er tilstrekkelig sikret mot mekanisk og termisk påvirkning.
- Forbrenningsvarmeapparatet må iht. ECE R122 typegodkjennes (tilsvarende 2001/56/EF, utgave 2006/119/EF), samt vedlegg 9 – tilleggsforskrifter for kjøretøyer som transporterer farlig gods.
- Forbrenningsvarmeapparater og disse apparatenes eksoskanaler må være montert slik at de er beskyttet og tildekket. Dermed unngår man risikoen for overoppheting eller antenning.
- I tilfelle lekkasje på drivstoffledningen må drivstoffet føres langs underlaget uten at det kommer i kontakt med kjøretøyets varme deler eller gods.
- Eksossystemet og eksoskanaler må legges og sikres for å forhindre overoppheting eller antenning. Deler til eksossystemet som ligger under drivstofftanken må ha en avstand på 100 mm til tanken, alternativt må de være beskyttet av et varmeskjold.

- Forbrenningsvarmeapparatet må bare slås på manuelt. Automatisk start av anlegget ved hjelp av programstyrt bryter er ikke tillatt. Forbrenningsvarmeapparatet kan slås på igjen manuelt etter at kjøretøyets motor er slått av.

Krav til basisapparat:

Et etterløp på maksimalt 40 sekunder er tillatt ved stopp av forbrenningsvarmeapparatet. Det kan bare benyttes forbrenningsvarmeapparater med varmevekslere som har kortere etterløpstid enn 40 sekunder sammenlignet med annen brukstid dersom dette ikke medfører påviselige skader.

1.2. Utdrag fra retningslinjer 2001/56/EG vedlegg VII og ECE R122 del I og vedlegg 7

Oversettelse av utdrag

Utdragets begynnelse.

VEDLEGG VII

FORSKRIFTER FOR FORBRENNINGSAPPARATER OG DERES MONTERING

1. GENERELLE FORSKRIFTER

1.7.1. / 7.1. (Tillegg 7) En lett synlig driftsindikator i brukerens synsfelt skal informere om når varmeapparatet er slått på eller av.

2. / 5.3. (Del I) FORSKRIFTER FOR MONTERING I KJØRETØYET

2.1. / 5.3.1. (Del I) Gyldighetsområde

2.1.1. / 5.3.1.1. (Del I) Forbeholdt avsnitt 2.1.2. / 5.3.1.2. (Del I) må forbrenningsapparater monteres i henhold til forskriftene i dette tillegget.

2.1.2. / 5.3.1.2. (Del I) For kjøretøyer klasse O med varmeapparater for flytende brennstoffer gås det ut fra at de oppfyller forskriftene i dette tillegget.

2.2. / 5.3.2. (Del I) Plassering av varmeapparatet

2.2.1. / 5.3.2.1. (Del I) Deler som benyttes til montering, og øvrige komponenter i nærheten av varmeapparatet må beskyttes mot overdreven varmeutvikling og muligheter for forurensning fra brennstoff eller olje.

2.2.2. / 5.3.2.2. (Del I) Forbrenningsvarmeapparatet må ikke selv utgjøre noen brannfare ved overoppheting. Disse kravene ansees som oppfylt når det ved montering sørges for tilstrekkelig avstand til alle deler, god lufting samt at det brukes brannsikre materialer eller varmeskjold.

2.2.3. / 5.3.2.3. (Del I) Varmeapparatet må ikke plasseres i kupeen i kjøretøyer klasse M2 og M3. Man kan imidlertid benytte innbygging, så lenge den oppfyller forskriftene i i avsnitt 2.2.2. / 5.3.2.2. (Del I).

2.2.4. / 5.3.2.4. (Del I) Skiltet må anbringes i henhold til avsnitt 1.4. / vedlegg 7 afsnitt 1.4 eller en kopi, slik at det er lett leselig når varmeapparatet er montert i kjøretøyet.

2.2.5. / 5.3.2.5. (Del I) Ved plassering av varmeapparatet, må man ta alle relevante forholdsregler slik at faren for skade på personer eller gjenstander er så liten som mulig.

2.3. / 5.3.3. (Del I) Drivstofftilførsel

2.3.1. / 5.3.3.1. (Del I) Drivstoffrørene må ikke plasseres i kupeen og de må være utstyrt med et låsbart lokk, for å forhindre drivstofflekkasje.

2.3.2. / 5.3.3.2. (Del I) For varmeapparater med flytende drivstoff, og der drivstofftilførselen er skilt fra kjøretøyets egen drivstofftilførsel, må drivstoffets type og påfyllingsrør være tydelig merket.

2.3.3. / 5.3.3.3. (Del I) Påfyllingsstussen skal merkes med en anvisning om at varmeapparatet må slås av før etterfylling av drivstoff. En tilsvarende anvisning skal også finnes i bruksanvisningen fra produsenten.

2.4. / 5.3.4. (Del I) Eksossystem

2.4.1. / 5.3.4.1. (Del I) Eksosutslippet må være plassert slik at avgasser ikke trenger inn i kupeen gjennom ventilasjonskanaler, varmluftsinntak eller vindusåpninger.

2.5. / 5.3.5. (Del I) Forbrenningsluftinntak

2.5.1. / 5.3.5.1. (Del I) Varmeapparatets forbrenningskammer må ikke få lufttilførsel fra kjøretøyets kupe.

2.5.2. / 5.3.5.2. (Del I) Luftinntaket må være plassert eller beskyttet slik at det ikke kan blokkeres av gjestander.

2.6. / 5.3.6. (Del I) Varmluftinntak

2.6.1. / 5.3.6.1. (Del I) Varmluftforsyningen må bestå av friskluft eller omluft og suges opp fra et rent område som ikke kan forurennes av avgasser fra driftsmotoren, forbrenningsvarmeapparatet eller andre forurensningskilder i kjøretøyet.

2.6.2. / 5.3.6.2. (Del I) Inntaksslangen må være beskyttet med gitter eller en annen egnet beskyttelse.

2.7. / 5.3.7. (Del I) Varmluftsløp

2.7.1. / 5.3.7.1. (Del I) Varmluftsledninger inne i kjøretøyet må være plassert eller beskyttet slik at det ikke oppstår fare for personskade eller materiellskade ved berøring.

2.7.2. / 5.3.7.2. (Del I) Luftinntaket må være plassert eller beskyttet slik at det ikke kan blokkeres av gjestander.

2.8. / 5.3.8. (Del I) Automatisk styring av varmeapparatet

2.8. / 5.3.8.1. (Del I) Når motoren stanses, må varmeapparatet og drivstofftilførselen bli slått av automatisk innen 5 sekunder, med mindre en manuell styring allerede er aktivert. I så fall kan varmeanlegget forbli i drift.

Utdragets slutt.

1.3. Utdrag fra retningslinjer 2001/56/EG vedlegg IX og ECE R122 vedlegg 9

Oversettelse av utdrag

Utdragets begynnelse.

VEDLEGG IX / 9

3. Tekniske forskrifter for varmeapparater ved montering på kjøretøyer for transport av farlig gods (vedlegg 9)

3.1. Generelle forskrifter (kjøretøyer EX/II, EX/III, AT, FL og OX)

3.1.1. Forbrenningsvarmeapparater og tilkoblede avgassledninger må være designet, plassert, beskyttet eller tildekket slik at man unngår enhver risiko for overoppheting eller antenning av lasten. Disse forskriftene ansees som overholdt når drivstofftanken og eksossystemet for apparatet oppfyller kapitlene 3.1.1.1. og 3.1.1.2. i forskriftene. Det må kontrolleres at disse forskriftene er overholdt for hele kjøretøyet.

3.1.1.1. Drivstofftanken for forsyning av varmeapparatet må oppfylle følgende forskrifter:

- a) Ved en lekkasje må drivstoffet ledes ut på bakken slik at det ikke kommer i berøring med kjøretøyets varme deler eller med lasten;
- b) Bensintankåpninger må være utstyrt med flammesperre eller et hermetisk tett lokk.

3.1.1.2. Eksossystemet og eksosrørert må være plassert eller beskyttet slik at det ikke kan oppstå en farlig overoppheting eller antenning av lasten. Deler av eksossystemet som ligger direkte under drivstofftanken (diesel) må være plassert i en avstand på 100 mm eller være beskyttet av et varmeskjold.

3.1.2. Varmeapparatet skal bare kunne slås på manuelt. Automatisk innkobling via en programmerbar bryter er ikke tillatt (ADR).

3.2. Kjøretøy EX/II og EX/III

Gassdrevne varmeapparater er ikke tillatt.

3.3. Kjøretøy FL

3.3.1. Varmeapparater må som minstekrav kunne settes ut av drift ved den fremgangsmåten som er beskrevet under:

- a) Manuell utkobling i førerhuset;
- b) Varmeapparatet skal kunne startes igjen manuelt dersom kjøretøyets motor er stanset;
- c) Igangsetting ved hjelp av en innmontert transportpumpe gjelder for kjøretøyer som transporterer farlig gods (ADR).

Utdragets slutt.

2 Bruk / utførelse

2.1. Bruk av luftvarmeapparat

Luftvarmeapparatet Webasto Air Top Evo 3900 og Air Top Evo 5500 fungerer

- til oppvarming av førerhus, båter, lastebiler, utrykningskjøretøy og biler m.m.
- til opptining av bilvinduer
- til oppvarming av last

Varmeapparatet drives uavhengig av kjøretøyets motor og er tilknyttet kjøretøyets drivstofftank og elektriske anlegg.

Det er mulig å bruke apparatet på kjøretøyer med vann- eller luftkjølt motor.

Det skal ikke brukes i transportrom hvor det transporteres farlig gods.

2.2. Modell

Air Top Evo 3900 B (bensin)

Air Top Evo 5500 B (bensin)

Luftvarmeapparat for drivstoff "bensin" (12 volt)

Air Top Evo 3900 B (diesel)

Air Top Evo 5500 B (diesel)

Luftvarmeapparat for drivstoff "diesel" (12 eller 24 volt)

3 Montering

VIKTIG:

Lovmessige bestemmelser for montering (se Kapittel 1, "Lovfestede bestemmelser ved montering") må følges. For montering av varmeapparat i kjøretøy som transporterer farlig gods må man også følge de til enhver tid gjeldende kravene fra ADR.

Bruk av varmeapparatet uten avskjerming av kontrollenhet er ikke tillatt (dette fører til overoppheting av varmeapparatet).

3.1. Montering av Air Top Evo 3900 / Air Top Evo 5500

MERK:

Vennligst følg monteringsanvisningene til den enkelte kjøretøytypen.

3.2. Monteringssted

Varmeapparatet kan monteres både på innsiden og på utsiden.

Dersom apparatet monteres på innsiden på kjøretøyer som brukes i vanlig trafikk, må apparatet skjermes mot berøring dersom det befinner seg innenfor førers rekkevidde.

Ved utendørs montering må man passe på at varmeapparatet ikke blir montert på et sted der det blir utsatt for søle- og vannsprut. Varmeapparatet må videre monteres slik at det ikke blir utsatt for vannsprut fra forbi-passerende kjøretøy.

Tilførselskanalene for varmluft, utløp for avgass og drivstoffrør må isoleres ved montering på innsiden. Til dette benyttes pakningen som følger med i leveransen (se fig. 3).

3.3. Montering av varmeapparatet

Varmeapparatene Air Top Evo 3900 eller Air Top Evo 5500 skal festes med mutrene M6 med en stramming på 6 Nm (–0 Nm, 1 Nm).

Både utstyret som skal monteres og plassen rundt må være tilgjengelig for vedlikehold, ref. monteringstegning (fig. 1). De angitte horisontale og aksiale helningsvinklene må ikke overskrides (fig. 2).

Mellom varmeapparatet og karosseriet må det monteres en pakning (fig. 3). **Pakningen må fornyes for hver ny innmontering.** Monteringsflaten for varmeapparatunderdelen **må være plan**. For boring av hull og montering av eventuell utretting av monteringsflaten kan man benytte et spesialverktøy fra Webasto. Med pakning kan ujevnhetene utlignes med opptil maks. 1 mm.

VIKTIG:

Etter monteringen må du sjekke at dekslene sitter godt festet, og ikke er i kontakt med karosseriet. Det kan føre til blokkering av varmluftviften.

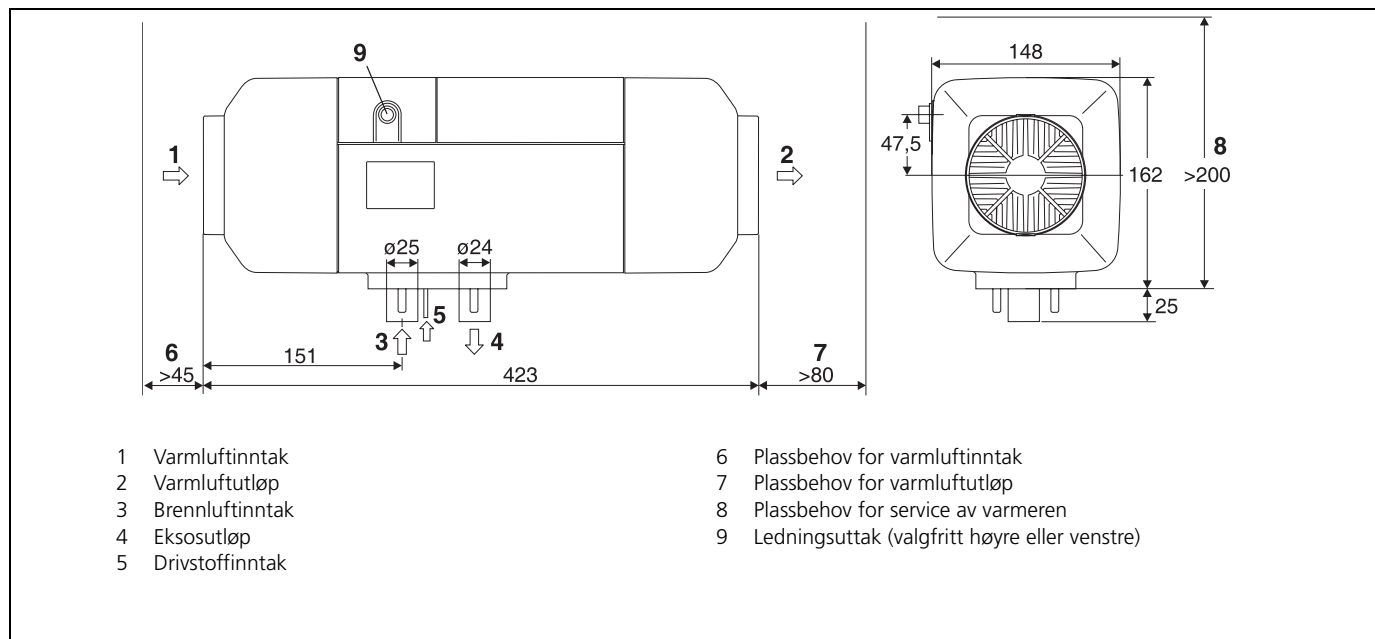


Fig. 1 Dimensjoner på varmeapparat

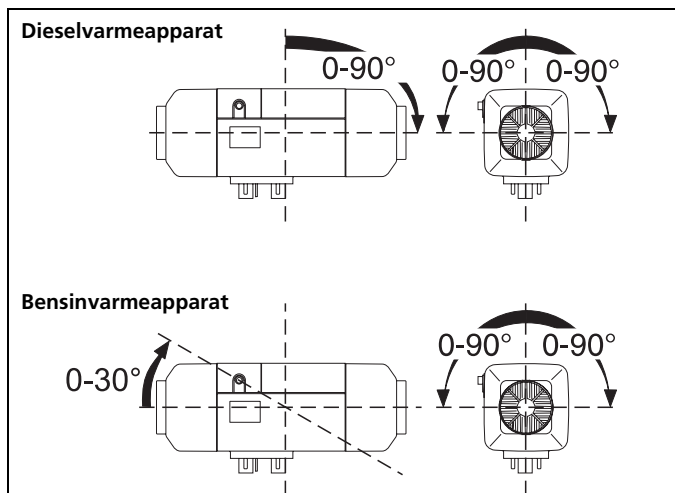


Fig. 2 Tillatt monteringsposisjon

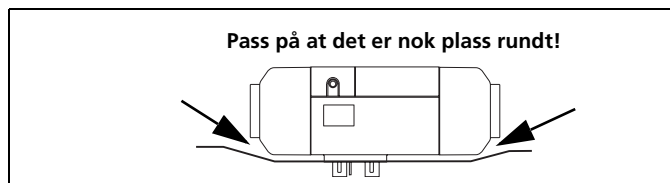


Fig. 4 Montering

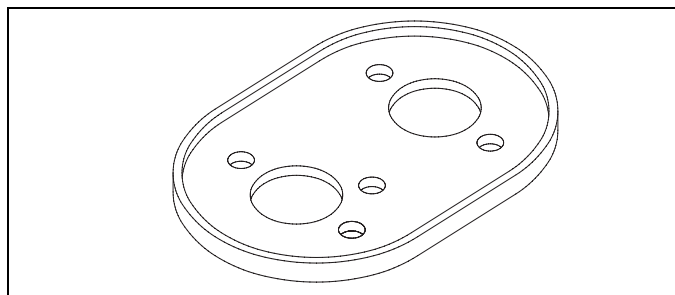


Fig. 3 Pakning

4 Typeskilt

Typeskiltet må plasseres slik at det er beskyttet mot skade og slik at det er lett å lese (hvis ikke, må det skaffes et duplikat av typeskiltet).

De ikke-gjeldende årstallene på typeskiltet må fjernes.

5 Monteringseksempel

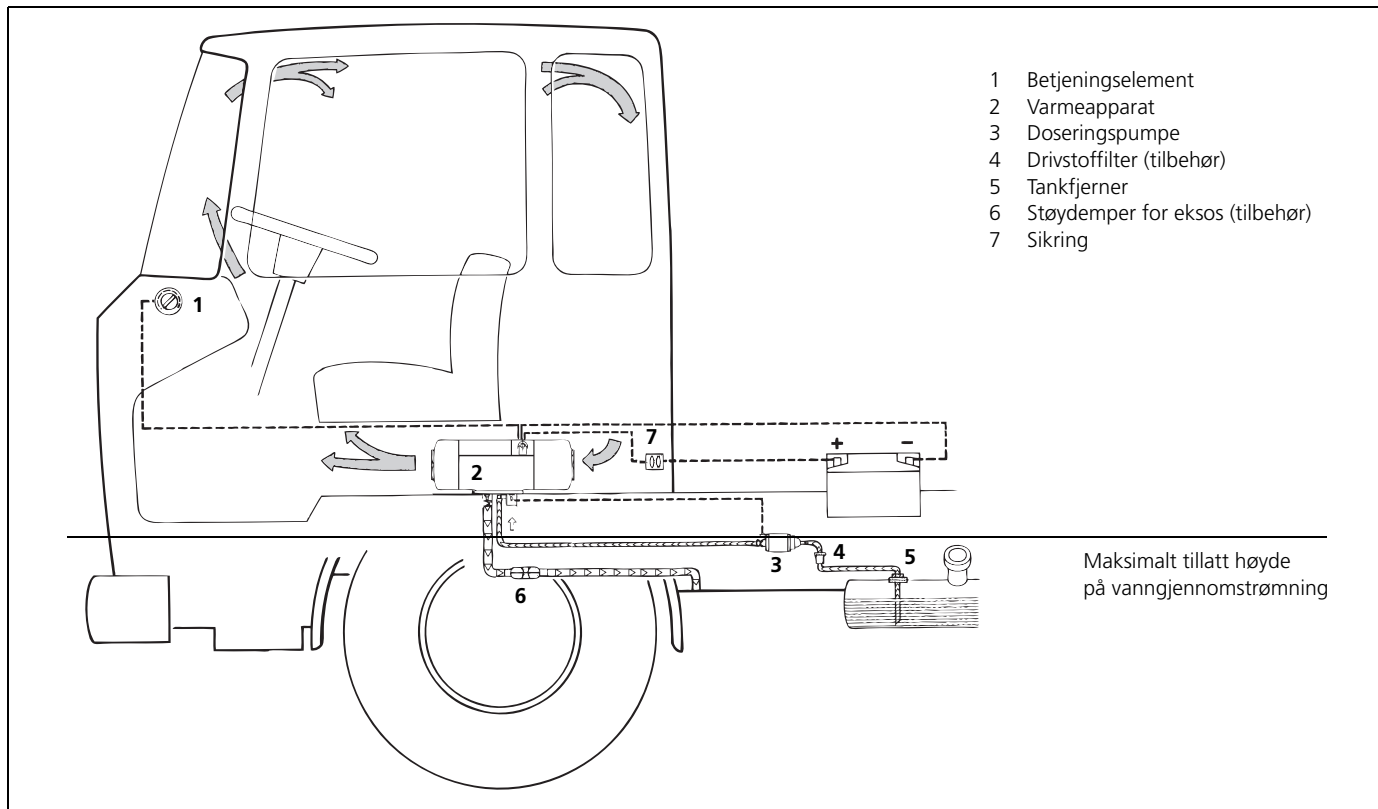


Fig. 5 Eksempel på luftvarmeapparat i drift

5.1. Påbygging av systemet

Modellene Air Top Evo 3900 AM og Air Top Evo 5500 AM har mulighet for påbygging av opptil 4 varmeapparater på ett system.

I så tilfelle blir apparat 1 definert som masterapparat og de andre som slaveapparater. Kontrollpanelet kobles til masterapparatet (se fig. av koblingsskjema 34, 36 og 38) samt til en ekstern temperatursensor (T). Slavevarmeapparatet blir koblet til iht. koblingsskjema (se fig. 39). Apparatene kommuniserer med hverandre via et bussystem.

Dette systemet kan tilpasses kombinasjoner av flere varmeapparater enkeltvis på applikasjonen.

VIKTIG:

Bruk av Air Top Evo 3900 AM eller Air Top Evo 5500 AM Systemer er ikke tillatt for kjøretøyer som frakter farlig last (ADR).

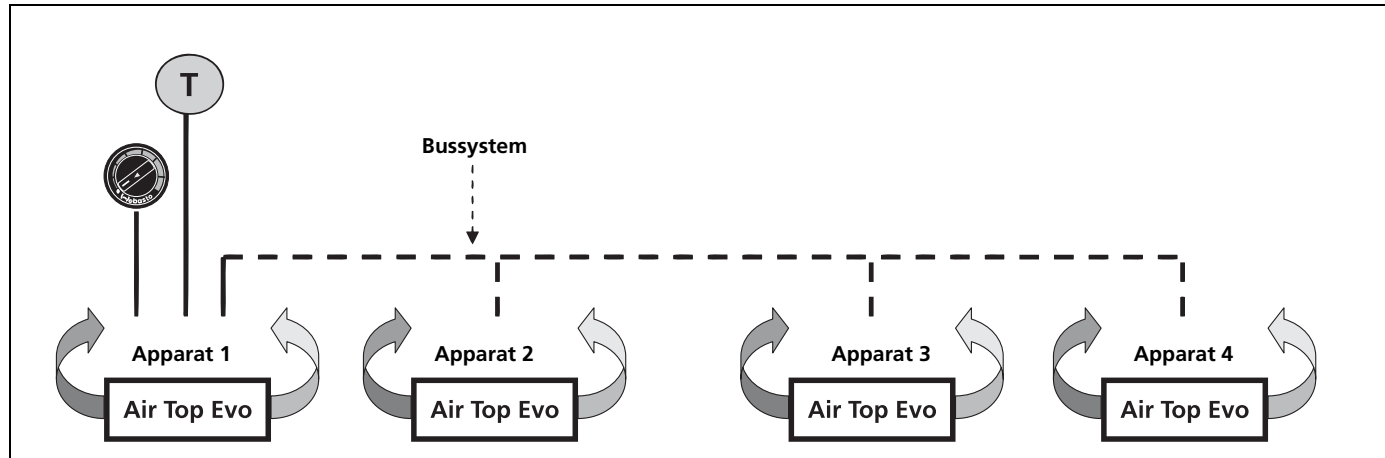


Fig. 6 Systempåbygging

5.2. Total oppvarmingskapasitet

Oppvarmingskapasitet	Varmeapparat	Antall apparater
1,5–3,9 kW	Air Top Evo 3900	1
1,5–5,5 kW	Air Top Evo 5500	1
1,5–7,8 kW	Air Top Evo 3900	2
1,5–11,0 kW	Air Top Evo 5500	2
1,5–16,5 kW	Air Top Evo 5500	3
1,5–22,0 kW	Air Top Evo 5500	4

MERK:

Påbygging av varmesystemer må bare gjøres med Air Top Evo varmeapparater i samme effektgruppe.

6 Varmluftssystem

MERK:

Innbygging av varmeapparatet i kjøretøyets egne luftekanaler er ikke tillatt.

Inni kontrollenheten er det montert en temperatursensor som står i forbindelse med betjeningsselementet. Denne regulerer inntakstemperaturen og innstilling av apparatets nominelle verdier iht. området som skal varmes opp. Varmeeffekten blir regulert slik at når forhåndsinnstilt romtemperatur er oppnådd, holder temperaturen på dette nivået.

Det kan også kjøres med luftsirkulasjon og som friskluftanlegg.

Ved friskluftdrift må du passe på at varmluften kommer fra et område som er beskyttet mot søle- og vannsprut, og hvor det også er skjermet mot sprut fra forbigående kjøretøyer.

MERK:

Ved friskluftdrift må det monteres en temperatursensor i det aktuelle romområdet.

Anbefalt indre diameter for hovedgrenen til **varmluftkanalen**:

90 mm på Air Top Evo 5500

80 mm på Air Top Evo 3900

MERK:

For varmluftgjennomstrømning kan det bare brukes materialer med en varmetemperaturtoleranse på minst 130°. Varmluftåpningen må legges slik det ikke blåses luft mot temperaturfølsomme deler.

VIKTIG:

I kjøretøy der det befinner seg mennesker, må luftutløpsåpningen innrettes slik at det er en minsteavstand på 20 cm til kroppsdeler.

Maksimalt fall i lufttrykk mellom sug- og trykkdelen av varmluftkanalen:

Air Top Evo 3900 2,0 hPa

Air Top Evo 5500 3,0 hPa

1 hPa tilsvarer 1 mbar, som tilsvarer 10 mm vannsøyle.

Hver gang det slås på, kontrollerer varmeapparatet automatisk den interne temperaturstigningen. Dersom denne ligger over de angitte grensene, blir starten avbrutt og feilmelding F10 vises. For å holde en stabil varmluftstrøm, må strømningsmotstanden i det tilknyttede varmluftsystemet reduseres.

For oppsett av varmluftstrøm kan man følge tabellen for luftstrømningsdeler i Webastos katalog over tilbehør.

Varmluftslangen må festes ved koblingspunktet.

Dersom varmeapparatet settes i gang uten varmluftutslipp i sirkulasjonsdrift, kan man risikere kortslutning i varmluftstrømmen.

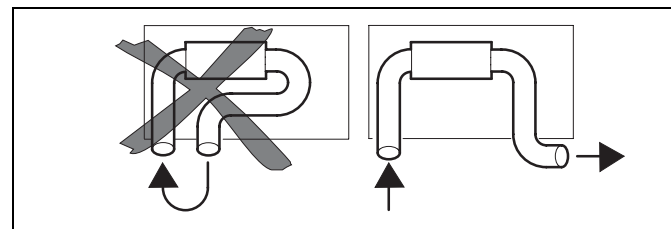


Fig. 7 Inntak og utslipp av varmluft

VIKTIG:

Ved bruk uten slange for innsuging av varmluft er det helt nødvendig å montere innsugingsgitteret som følger med leveransen.

MERK:

Monteringen må kontrolleres på følgende punkter:

- At varmeren ikke suger inn varmluft fra bilens eget varmeapparat.
- At varmeren ikke suger inn varmluft fra sin egen utblåsning (fig. 7)

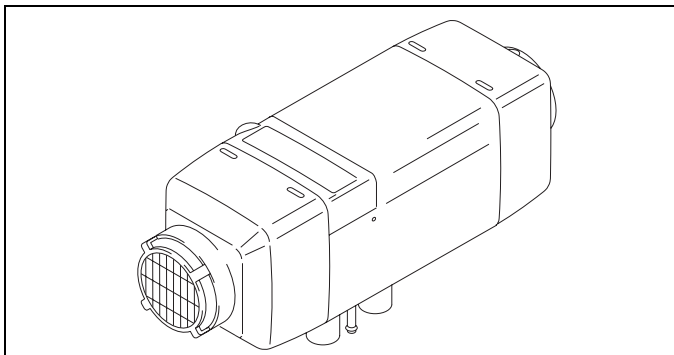


Fig. 8 Inntrenging av varmluft ved innsugingsgitteret

Ved bruk av monteringshus må luftuttaket tettes godt, slik at det ikke kommer luft inn i huset.

6.1. Ekstern temperatursensor

Ved friskluftdrift må det monteres en temperatursensor i det aktuelle romområdet.

6.1.1. Montering av ekstern temperatursensor

Den eksterne temperatursensoren må monteres ca. midt i førerhuset, i det oppvarmede området og mest mulig loddrett.

Temperatursensoren må **ikke**

- stå direkte i varmluftstrømmen (både fra varmluft og varmeapparatet).
- monteres nærheten av varmekilder (f.eks. kjøretøyets egen oppvarming).
- monteres på steder som blir direkte utsatt for sollys (f.eks. dashbord).
- monteres bak forheng o.l.

7 Drivstofftilførsel

Drivstoff hentes fra fartøyets drivstofftank eller en separat drivstofftank. Informasjon om tillatt trykk ved uttaksstedet for drivstoff kan ses på fig. 9.

tillatt drivstoffinnløpshøyde H (m)	ved maks. tillatt overtrykk (bar) i drivstoffledningen
0,00	0,2
1,00	0,11
2,00	0,03
tillatt drivstoffinnsugingshøyde S (m)	ved maks. tillatt undertrykk (bar) i drivstofftanken
0,00	-0,10
0,50	-0,06
1,00	-0,02

Bare for ADR: De lovmessige bestemmelsene for ADR for drivstofftanker, del 9, avsnitt 9.2.4.7 må følges.

På påfyllingshjelpemiddelet/trakten er det en merknad om bare å fylle på drivstoff når varmeapparatet er slått av.

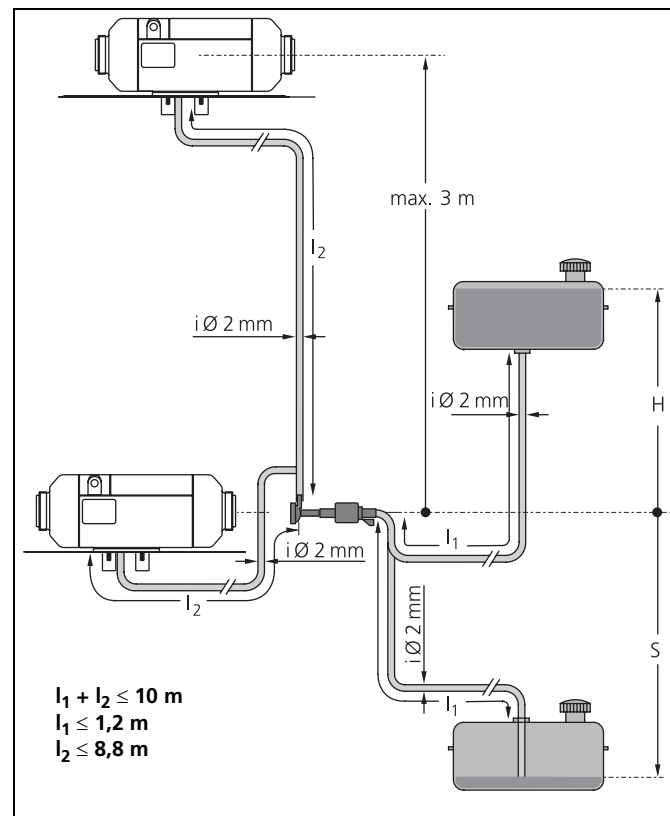


Fig. 9 Drivstofftilførsel

7.1. Kjøretøy med forgassermotor

Drivstoffopptak må bare skje med spesielle Webasto tankuttak (se fig. 10) nærmest mulig tanken. Tilkobling er valgfri, enten mellom tur eller retur av drivstoff, hvor returslangen må være mot bunnen av tanken (se fig. 11).

Tankuttaket må monteres slik at luft- og gassbobler automatisk føres i retning tanken (se fig. 10).

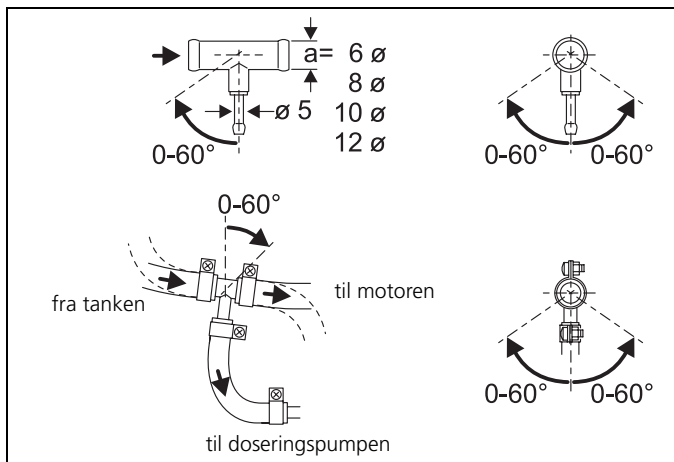


Fig. 10 Webasto-tankuttak

Tankuttaket skal ikke befinne seg i motorrommet, da det her kan oppstå gass som følge av varmestråling. Denne gassen kan medføre feil på forbrenningen.

7.2. Kjøretøy med innsprøytningmotor

Montering av varmeapparater med innsprøytningssystemer avhenger av om drivstoffpumpen er montert i eller utenfor tanken.

Dersom drivstoffpumpen er inni tanken, kan opptak av drivstoff bare tas fra retur og utelukkende med Webasto-drivstoffopptaker (se fig. 10). Returslangen må være festet nær bunnen av tanken (minsteavstand til tankbunn, se fig. 11). Dersom dette ikke er tilfelle, kan Webasto-tankuttak (se fig. 11, 12 og 13) benyttes.

Ved drivstoffpumpe som er montert utenfor tanken kan drivstofftilkoblingen være mellom tanken og drivstoffpumpen, likeledes utelukkende med Webasto-drivstoffopptaker (se fig. 10).

7.3. Kjøretøy med dieselmotorer

Drivstoffopptak må skje fra drivstofftanken eller fra separat tank (se fig. 11, 12 og 13). Med dette separate drivstoffopptaket trengs det ikke ekstra trykkpåvirkning.

MERK:

Tankarmaturen må være av metall.

7.4. Drivstoffslanger

Som drivstoffslanger må det bare brukes materiale av stål, kobber eller plast/plastovertrukket PA 11 eller 12 (f.eks. Mecanyl RWTL) iht. DIN 73378. Ettersom et sterkt stigende ledningsopplegg ikke kan festes skikkelig, må indre diameter ikke overskride en bestemt verdi. Fra en indre diameter på 4 mm samler det seg luft- gasstrømmer som kan føre til feil på forbrenning. På fig. 9 er nevnte diameter overholdt, og ledningene er festet slik at det ikke oppstår luftstrømmer som kan forårsake feil.

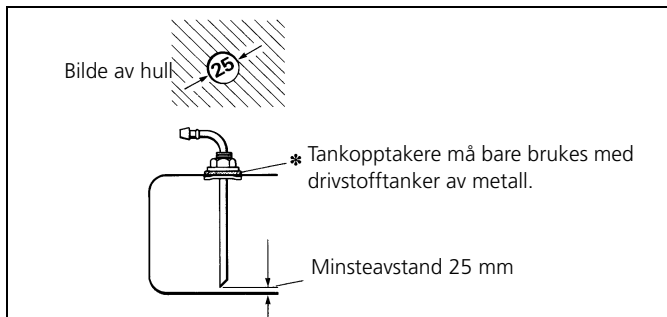
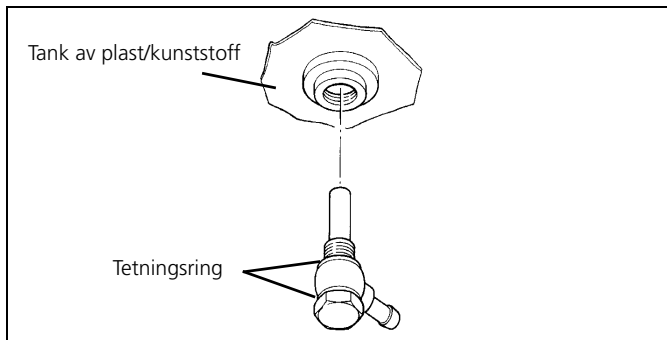
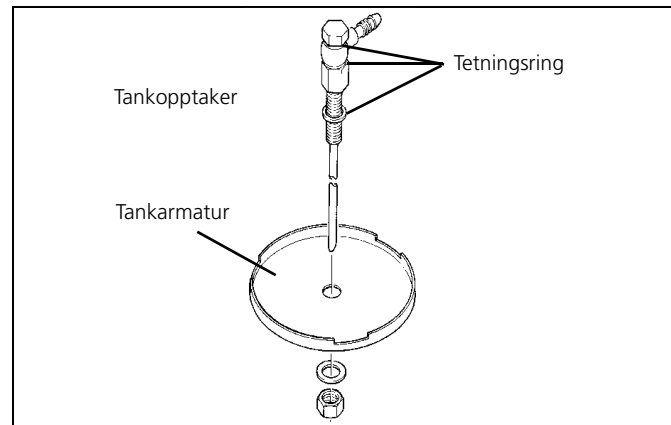


Fig. 11 Webasto-tankopptaker

Fig. 12 Drivstoffopptak fra tank av plast/kunststoff
(Uttak over tanktømmingsskruen)

Et fallende ledningsopplegg fra doseringspumpe til varmeapparat må unngås.

Fig. 13 Drivstoffopptak fra tank av plast/kunststoff
(Uttak over tankarmatur)

Fritthengende drivstoffledninger må festes for å unngå nedheng. Monteringen bør gjøres slik at ledningene er skjermet mot steinsprut og temperaturpåvirkning (eksosrør).

Drivstoffledningene må sikres mot brudd ved koblingene med slangeklemmer.

7.4.1. Kobling av 2 rør med slange

Korrekt kobling av drivstoffledninger med slange vises på fig. 14.

Pass på å få det tett.

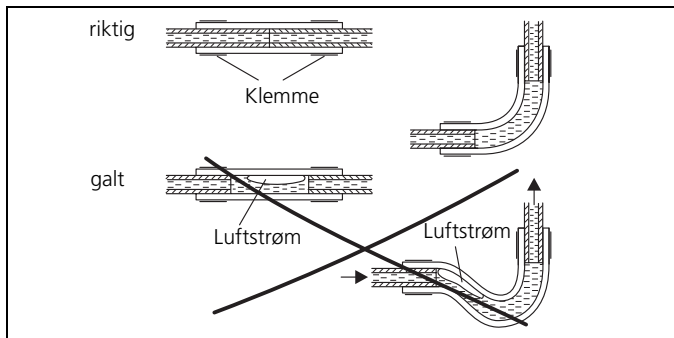


Fig. 14 Rør/slangekobling

7.5. Doseringspumpe

Doseringspumpen er kombinert transport-, doserings- og drivstofftilførsel og må monteres iht. spesielle forholdsregler (se fig. 9, 15 og 16).

7.5.1. Monteringssted

Doseringspumpen må monteres på et kjølig sted og nærmest mulig tanken (se fig. 9). Tillatt temperatur i omgivelsene mens apparatet er i drift skal aldri overstige +20 °C for bensinvarmeapparater.

Doseringspumpe og drivstoffledninger må ikke monteres i områder i kjøretøyet som blir utsatt for varmestråling. Dersom det allikevel skjer, må det monteres et varmeskjold.

Air Top Evo 3900 / Air Top Evo 5500 12 volt – bensin

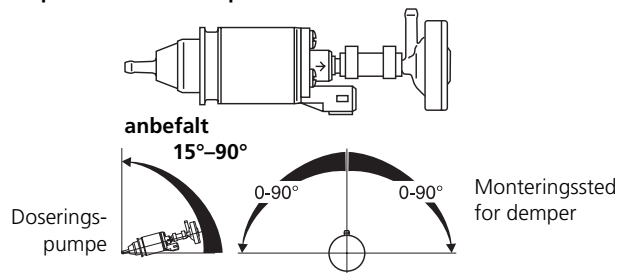


Fig. 15 Doseringpumpe DP 2 med demper
Monteringssted

Air Top Evo 3900 / Air Top Evo 5500 12 volt og 24 volt – diesel

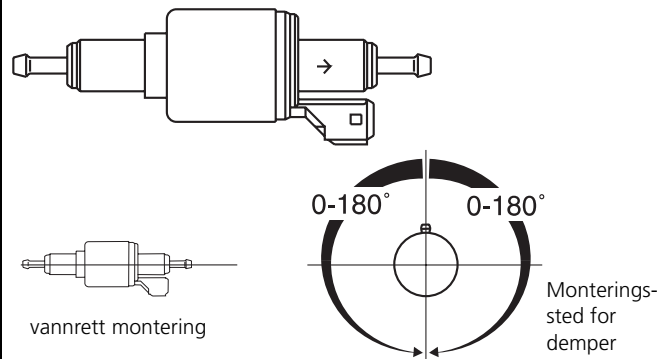


Fig. 16 Doseringpumpe DP 30.2
Monteringssted

7.5.2. Montering og sikring

Doseringspumpen må sikres med et vibrasjonsdempende oppheng (f.eks. gummiert klemme). Monteringsstedene bør begrenses til fig. 15 og 16 for å opprettholde selvutluftingen.

På grunn av faren for korrosjon på kontaktkoblingene mellom doseringspumpen og doseringspumpens kabelsett, må du bare bruke originaldeler fra Webasto.

7.6. Drivstoffilter

For å beskytte mot forurensninger i drivstoffet må det bare brukes Webasto-filter, bestillingsnr. 487 171. Montering bør, dersom det er mulig, gjøres loddrett. Dersom det ikke er umulig, kan det gjøres vannrett (ta hensyn til gjennomstrømningsretningen).

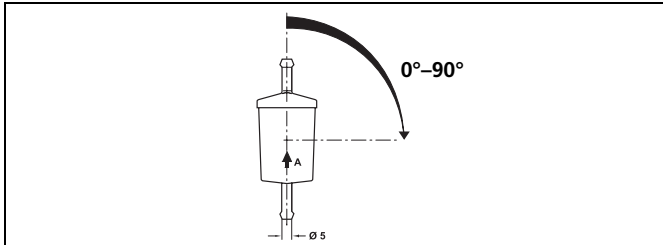


Fig. 17 Drivstoffilter Air Top Evo 3900 og Air Top Evo 5500

8 Tilførsel av brennluft

Brennluften skal ikke under noen omstendigheter tas fra rom hvor det befinner seg personer. Åpningen til brennluftinnsugingen skal ikke peke i fartsretningen. Den må plasseres slik at den suger inn ren luft.

MERK:

Ved innsugingslange på <0,6 m må det monteres lyddemper på innsugingen.

MERK:

Innsug av brennluft må skje med en brennluftslange nærme et sted som er kaldest mulig og skjermet mot vannsprut.

Man kan ikke bruke eksosslange som brennluftslange, da eksosslangen kan skade ledningen til doseringspumpen.

Brennluftinntaket skal plasseres så langt oppunder dørken som mulig.

For nærmere bestemmelser, se lovbestemte instruksjoner for monteringen.

9 Eksosrør

Som eksosrør må det benyttes avstivede rør av legert eller ulegert stål med en minstetykkelse på 1,0 mm, eller fleksible slanger av kun legert stål. Eksosrøret må sikres ved varmeapparatet, f.eks. med en eksosslangeklemme. Andre bestemmelser er lovbestemte instruksjer.

Avgasslyddemperen bør fortrinnsvis monteres i nærheten av varmeapparatet.

Det er ikke tillatt å drive varmeapparatet uten lyddemper.

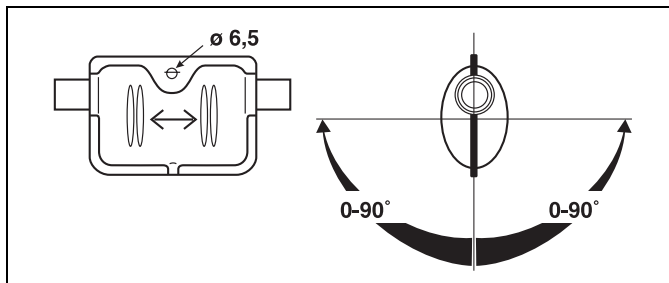


Fig. 18 Lyddemper for eksos
Egnet gjennomstrømningsretning

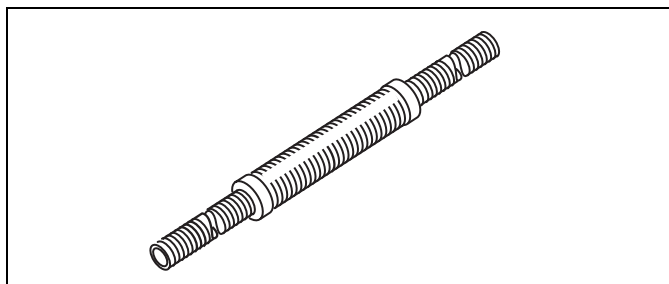


Fig. 19 Eksoslyddemper for anvendelse i båt
Egnet gjennomstrømningsretning og monteringssted

10 Brennluftinnsug- og eksosslanger

Begge slanger må legges pekende vekk og ned fra varmeapparatet. Der-
som dette ikke er mulig, må det på det laveste punktet lages et kondens-
avløpshull med diameter \varnothing 4 mm.

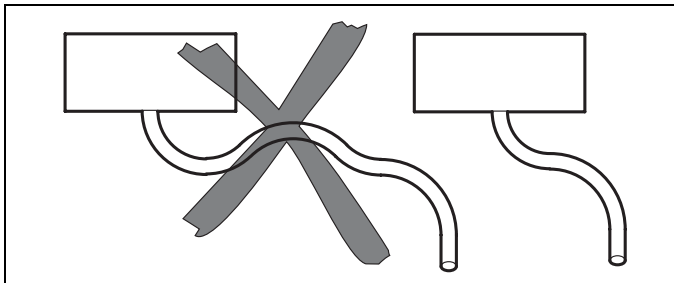


Fig. 20 Unngå kondens

Slangene skal ikke peke i fartsretningen.

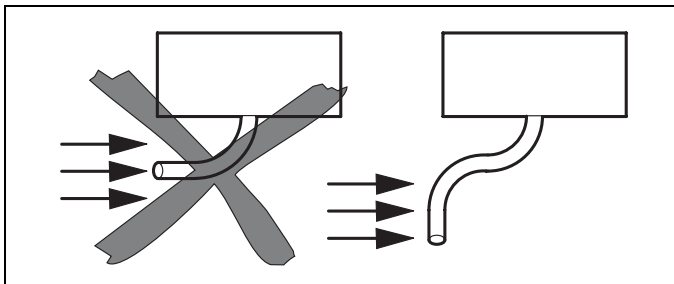


Fig. 21 Endene på slangene skal ikke peke i fartsretningen

De må plasseres slik at de ikke tilstoppes av skitt.

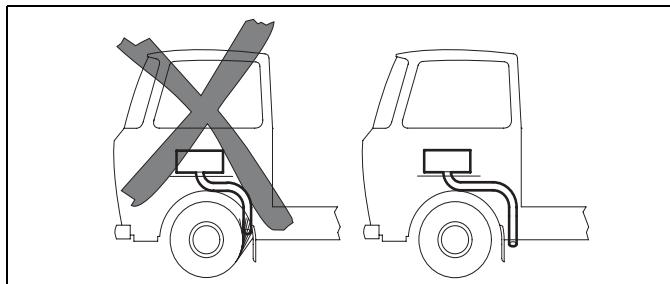


Fig. 22 Sørg for at rørene ikke blir tilstoppet av skitt

VIKTIG:

Vær oppmerksom på at eksosrøråpningen kan representere en brannfare, se korrekt montering på fig. 23

Lengde på brennluftinnsug- og eksosrør totalt:

med eksoslyddemper:	maks. 2,0 m
uten eksoslyddemper:	maks. 5,0 m

MERK:

Brukes en eksosslange som er lengre enn 2 m må den isoleres (underskri-
delse av duggpunkt)

Indre diameter på slange:

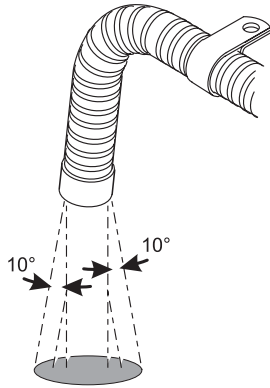
Brennluftslange:	25 mm
Eksosrør (metall):	24 mm

Minste bøyingsradius: 50 mm

Sum for bøyninger:

Brennluftslange:	maks. 270°
Eksosslange:	maks. 270°

Med en sikringsvinkel på $90^\circ \pm 10^\circ$, er det nødvendig med et feste som er lengre enn 150 mm, målt fra eksosrørets ende.



Utstrømningsretningen bør være tilnærmet loddrett $90^\circ \pm 10^\circ$

Fig. 23 Avgassrøråpning

Monteringssted

Bare for ADR: De lovbestemte instruksene til ADR for plassering av eksosrør, del 9 avsnitt 9.2.4.7 må følges.

11 Elektriske koblinger

Alle ledninger som ikke er nødvendige, må isoleres i den ubrukte enden.

MERK:

Ved bruk av kombi- eller standardur kan det for enkelhets skyld monteres en fjernbetjent bryter ved soveplassen. Koblingen må gjøres iht. koblings-skjema, fig. 36 og 37.

Den elektriske tilkoblingen må utføres iht. systemkoblingen (fig. 34 til 39).

11.1. Kobling med montering i kjøretøyer som frakter farlig gods (ADR)

Ved montering av varmeapparatene Air Top Evo 3900 D og Air Top Evo 5500 D i kjøretøyer som transporterer farlig gods, må man i tillegg oppfylle forskriftene gitt i ADR/RID del 9, 9.2.4.7-forbrenningsoppvarming. De elektriske koblingene må utføres iht. koblingsskjema fig. 35 og 39.

MERK:

Bryteren S3 må installeres slik at ved bruk av en matingsanordning kobles plusspolen til tilhørende inngang på styreapparatet

VIKTIG:

Er det ikke tilgjengelig jordingsgods ved innkoblingen av kontrollapparat-inngangen X6/1, virker ingen ADR-funksjoner.

Etter at oppkoblingen av plusspolen på inngang X6/1 (hjelpedrift inn) til kontrollenheten eller motoren er slått av, følger et kort etterløp på maksimalt 40 sekunder. I løpet av denne tiden befinner kontrollapparatet seg i driftstypen "ADR-låsning".

VIKTIG:

Iht. bestemmelser for transport av farlig gods på vei/jernbane kan det bare benyttes varmeapparater med spesiell manuell driftsbryter som skal plasseres i førerhuset.

Ved bruk av utstyr med kombiur må du forsikre deg om at kontakt 4 på kombiuret forblir ledig. Varmeapparatet kan dermed bare brukes med hurtigstartsknappen under drift.

Bruk av andre forvalgur er ikke tillatt i ADR-kjøretøyer.

11.2. Tilkobling av varmeapparat

Til tilkobling av kabelsett må dekselet til kontrollenheten ved varmeapparatet tas av og kontakten til kabelsettet til kontrollenheten settes i.

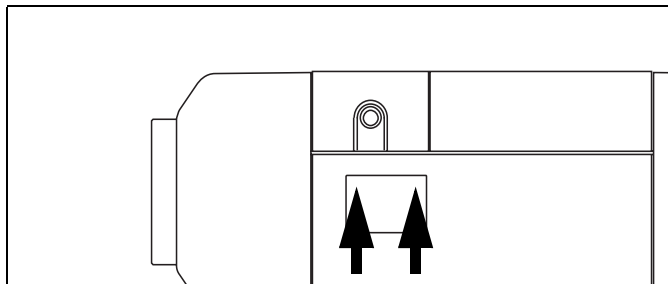


Fig. 24 Ta av dekselet til kontrollenheten

MERK:

Dekselet til kontrollenheten tas av på begge sider med et sløvt knivblad (fig. 24 pil).

Før første gangs oppstart av varmeapparatet må dekselet til kontrollenheten settes på, slik at det ikke strømmer ut varmluft (overopphtning av varmeapparat).

Kabelgjennomføringen kan enten gå til venstre eller til høyre.

For å sikre at kabelgjennomføringen sitter tett i dekselet til kontrollenheten, bør du skyve litt på kabelbøssingen.

11.3. Tilkobling av strømforsyning

Det anbefales at dette går via kjøretøyets sentralelektronikk.

For sikring av varmeapparatet må det monteres inn en ekstra flatsikringsholder (inngår i leveransen). Sikringsholderen må bare monteres inni kjøretøyet.

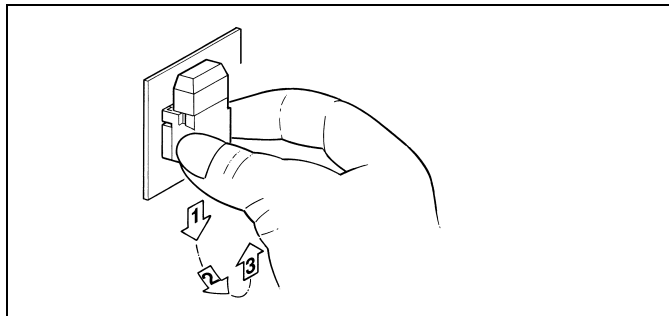


Fig. 25 Fjern festeplaten til sikringsholderen

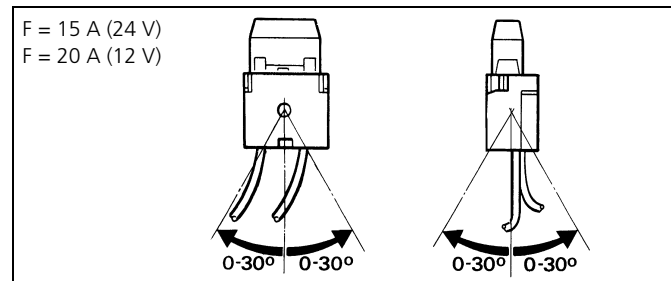


Fig. 26 Monteringssted for sikringsholder

11.4. Tilkobling av betjeningselement

Kabelsettet må forberedes for tilkobling til betjeningselementet.

Stikkontaktene trekkes ut fra felleskontakten.

Ved å koble til kabelsettet låses felleskontakten.

MERK:

Den fiberoptiske lederen må legges inntil skruknappen.

MERK:

Alternativt kan ekstern temperatursensor monteres i kupé/kabin (se side 64).

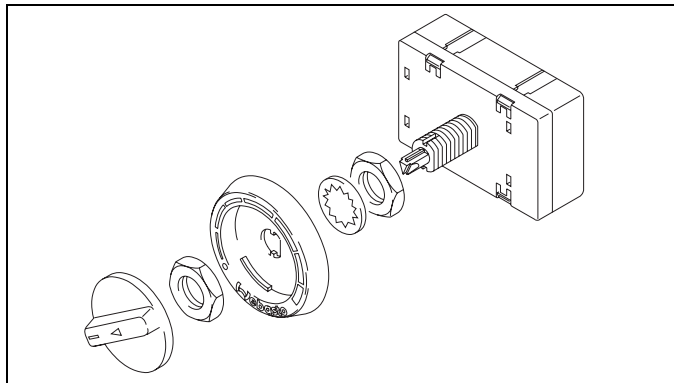


Fig. 27 Betjeningselement

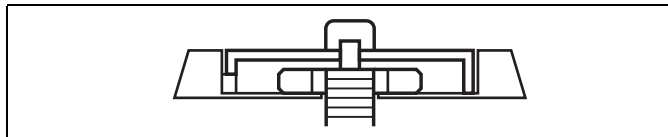


Fig. 28 Montering av betjeningselement

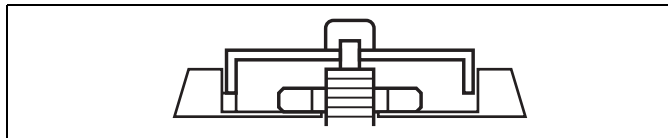


Fig. 29 Montering av betjeningselement (feil)

11.5. Monteringsinformasjon for betjeningselement MC04/05

Montering av betjeningselement:

Betjeningselementet må monteres på et egnet sted (hvis mulig en plan flate), godt synlig for fører.

- For utskjæring og boring av hull må du bruke hullsjablongen til betjeningselement MC04/05 (se Kapittel 17, "Hullsjablonger").
- Betjeningselementet må festes med de medfølgende kontaktene til varmeapparatets kabelsett (se Kapittel 12, "Koblings skjema").
- Forhåndsmontering av betjeningselement i utskjæring.
- Stikk festeskruene lett inn i hullene og skru dem inn.
- Knepp på plass kantrammen.

ANVISNINGER:

- Betjeningselementet er kun beregnet montert inne i kjøretøyet.
- Ta hensyn til mulighetene for avlesning av betjeningselement ved montering.
- Ved oppkobling av betjeningselementet til kjøretøyet kabelsett må du følge anvisningene som finnes på klebemerket, samt fargemarkeringene.

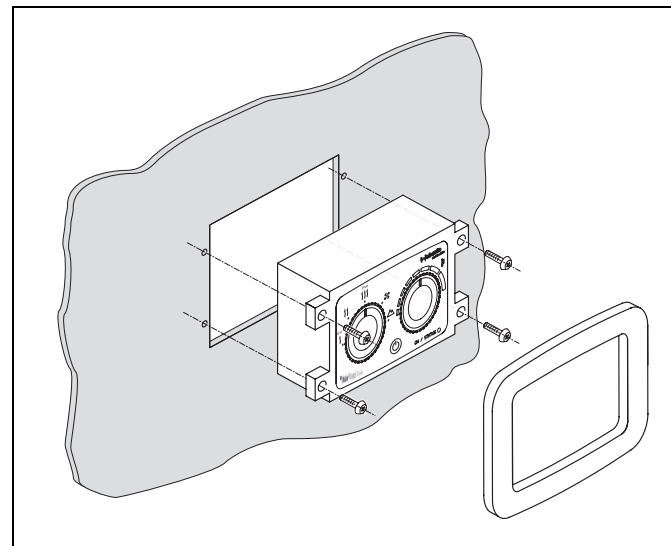


Fig. 30 Montering av betjeningselementene MC04/05

12 Koblingskjema

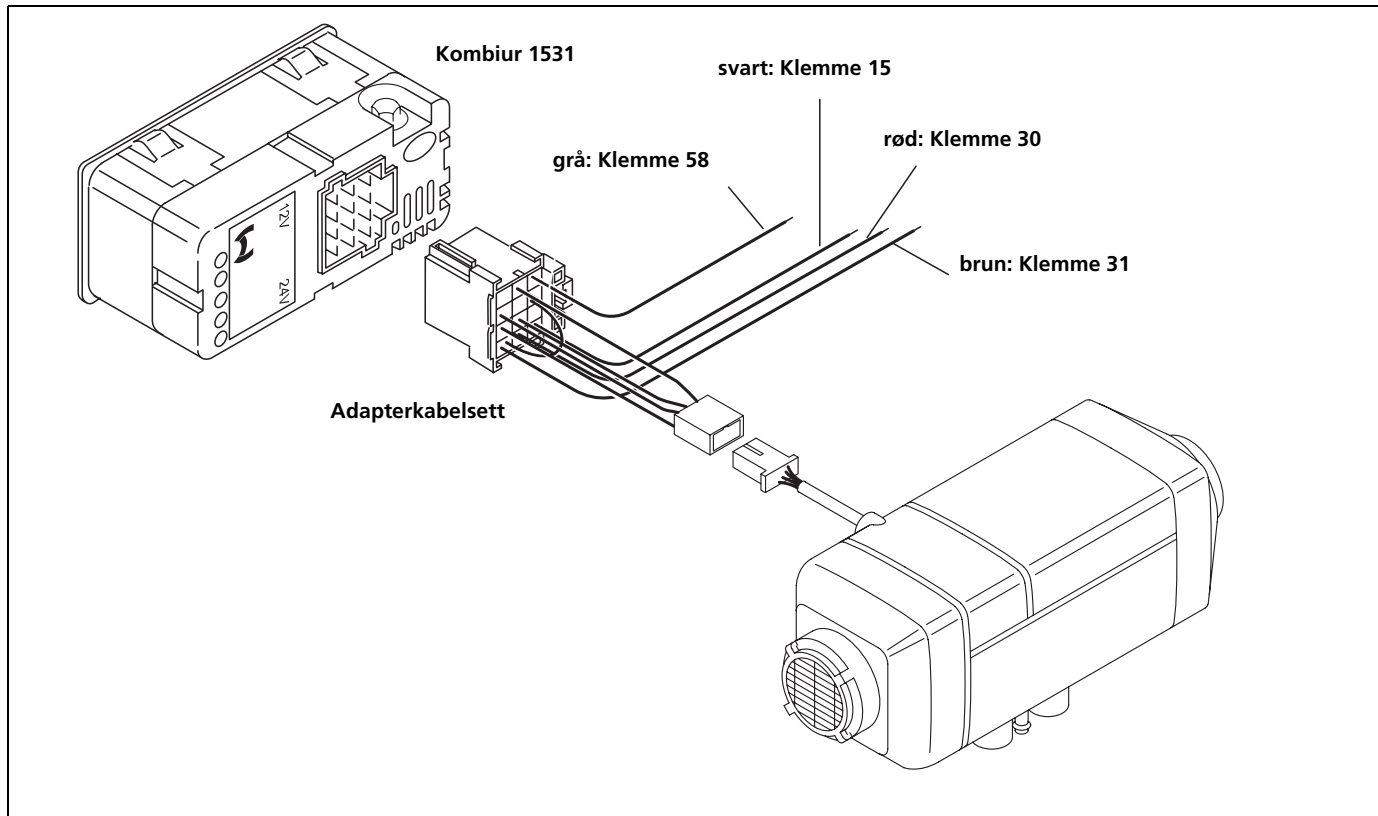


Fig. 31 Tilkoblingsskjema Air Top Evo 3900 og Air Top Evo 5500 med kombiur

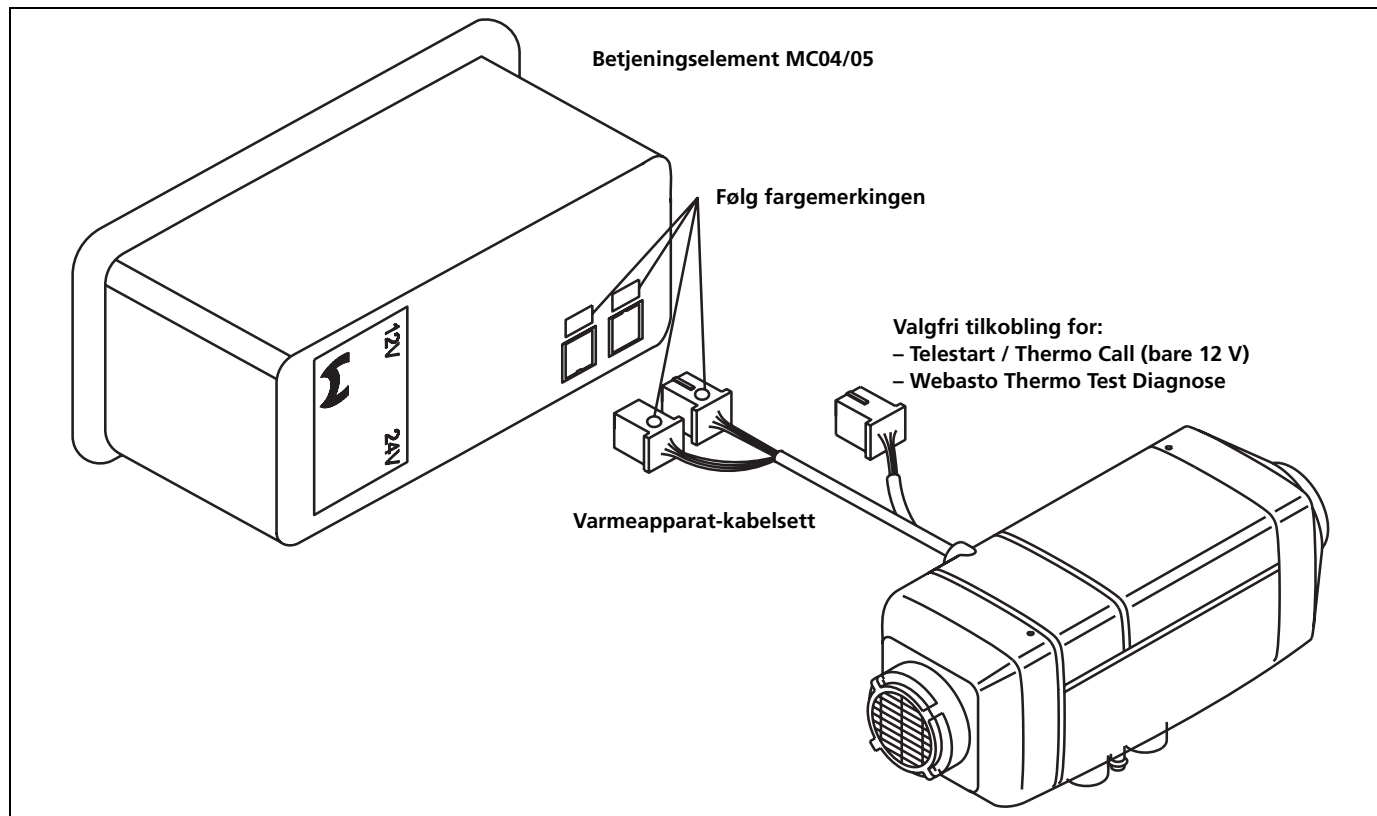


Fig. 32 Koblingskjema Air Top Evo 3900 og Air Top Evo 5500 med betjeningsselement MC04/05

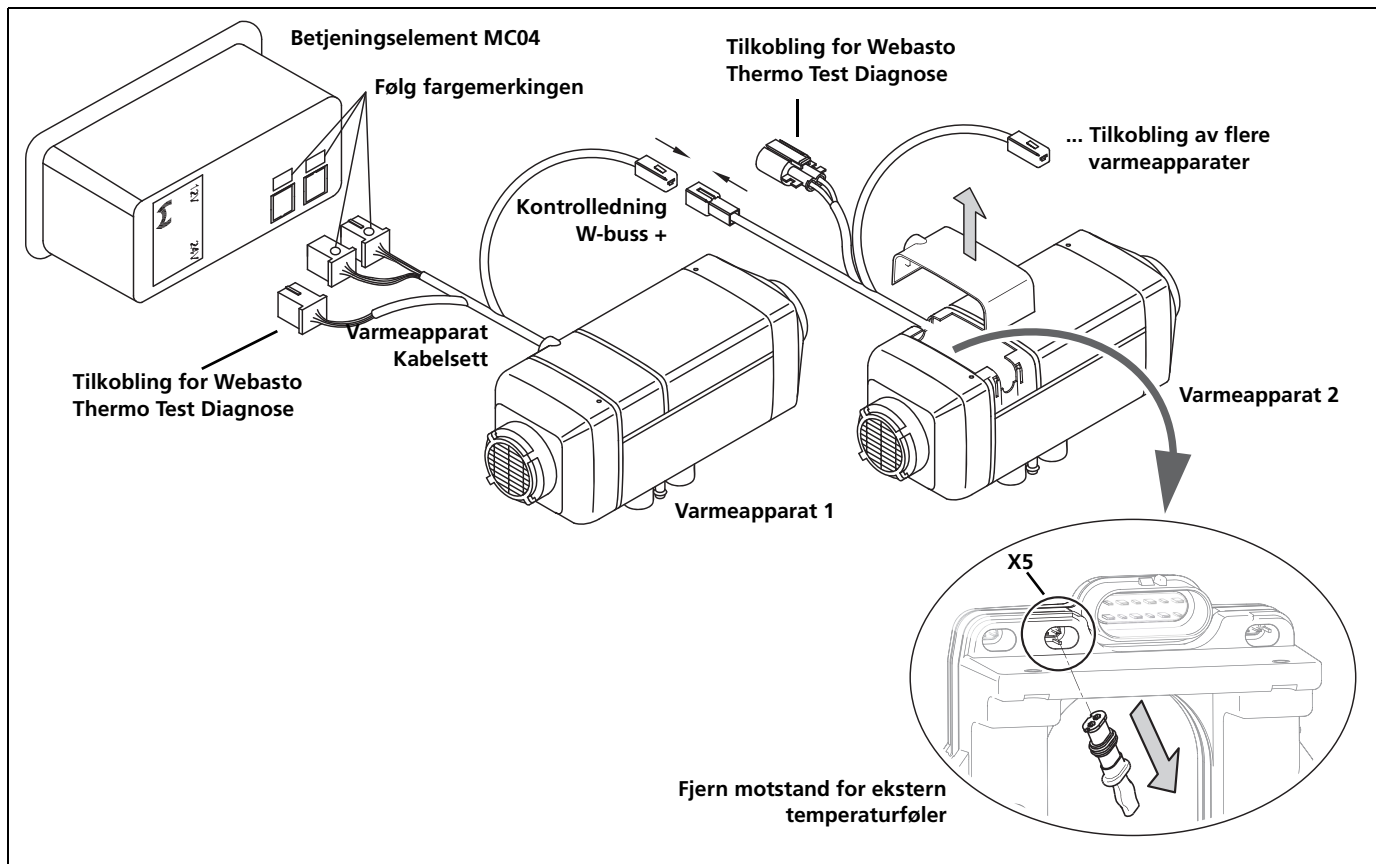


Fig. 33 Tilkoblingskjema Air Top Evo 3900 / 5500 som system (tilkobling av kombiur 1531 og temperaturvelger er også mulig)

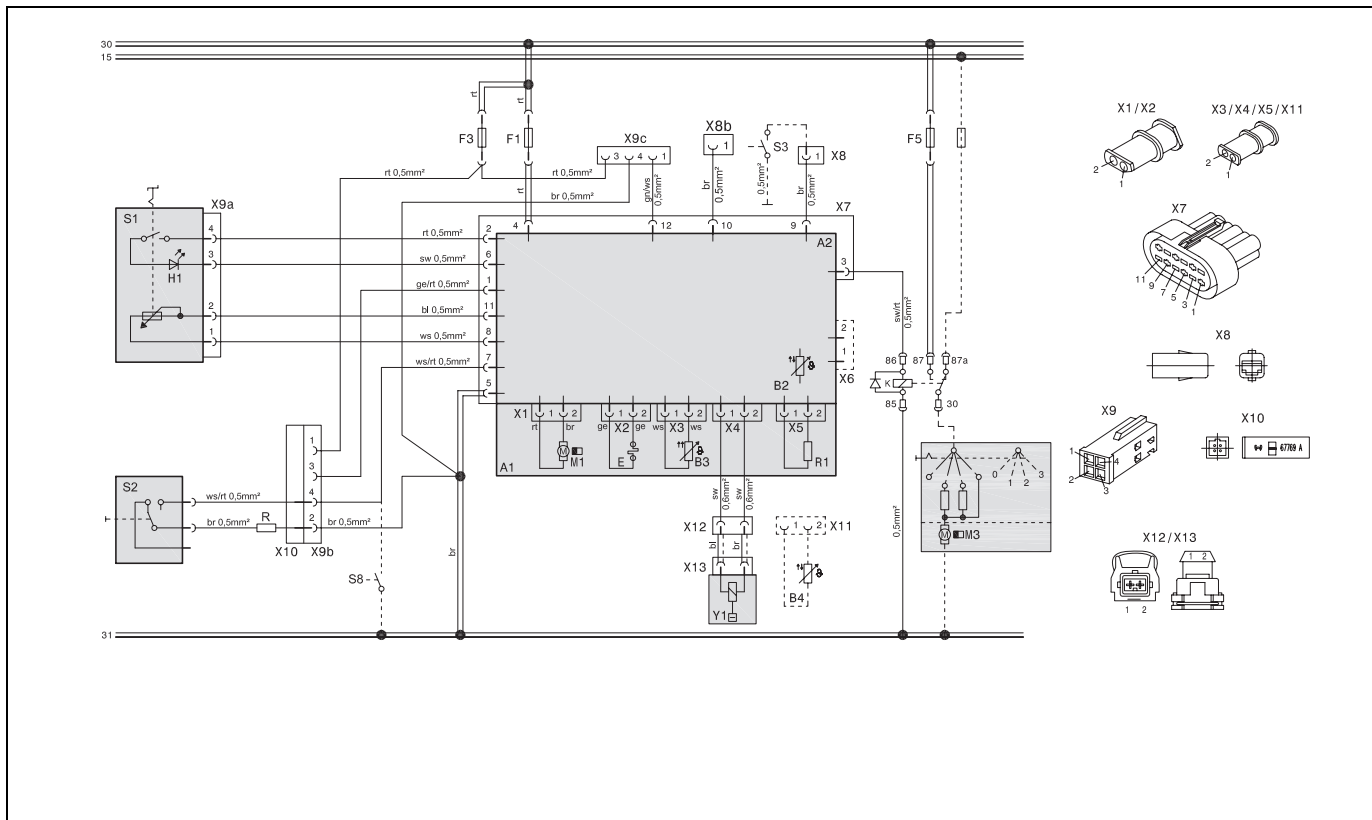


Fig. 34 Koblingskjema Air Top Evo 3900 og Air Top Evo 5500, 12 V / 24 V med betjenings-element og bryter for ventilasjon, for merking, se side 87 og 88

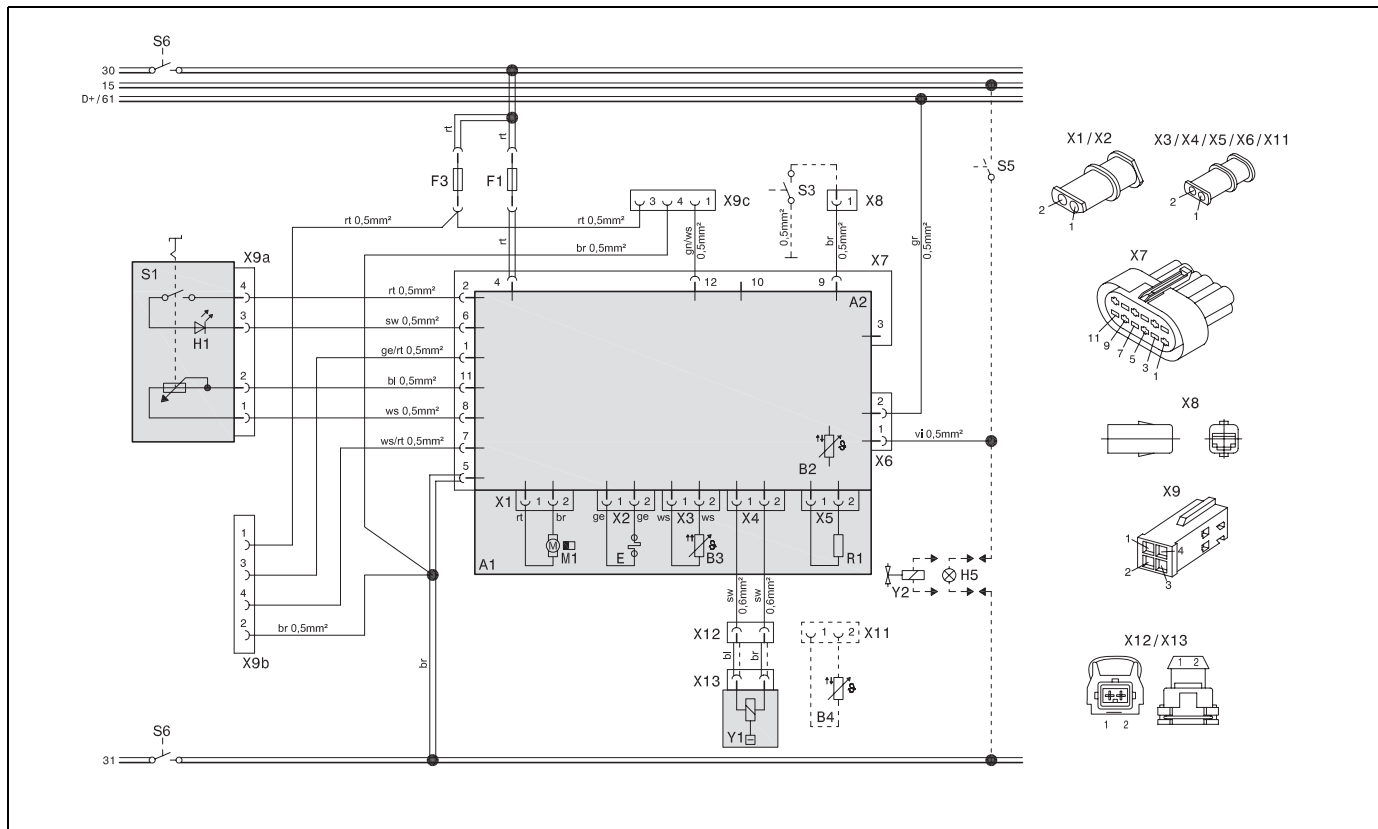


Fig. 35 Koblingskjema Air Top Evo 3900 og Air Top Evo 5500, 24 V ADR-drift med betjenings-element, for merking, se side 87 og 88

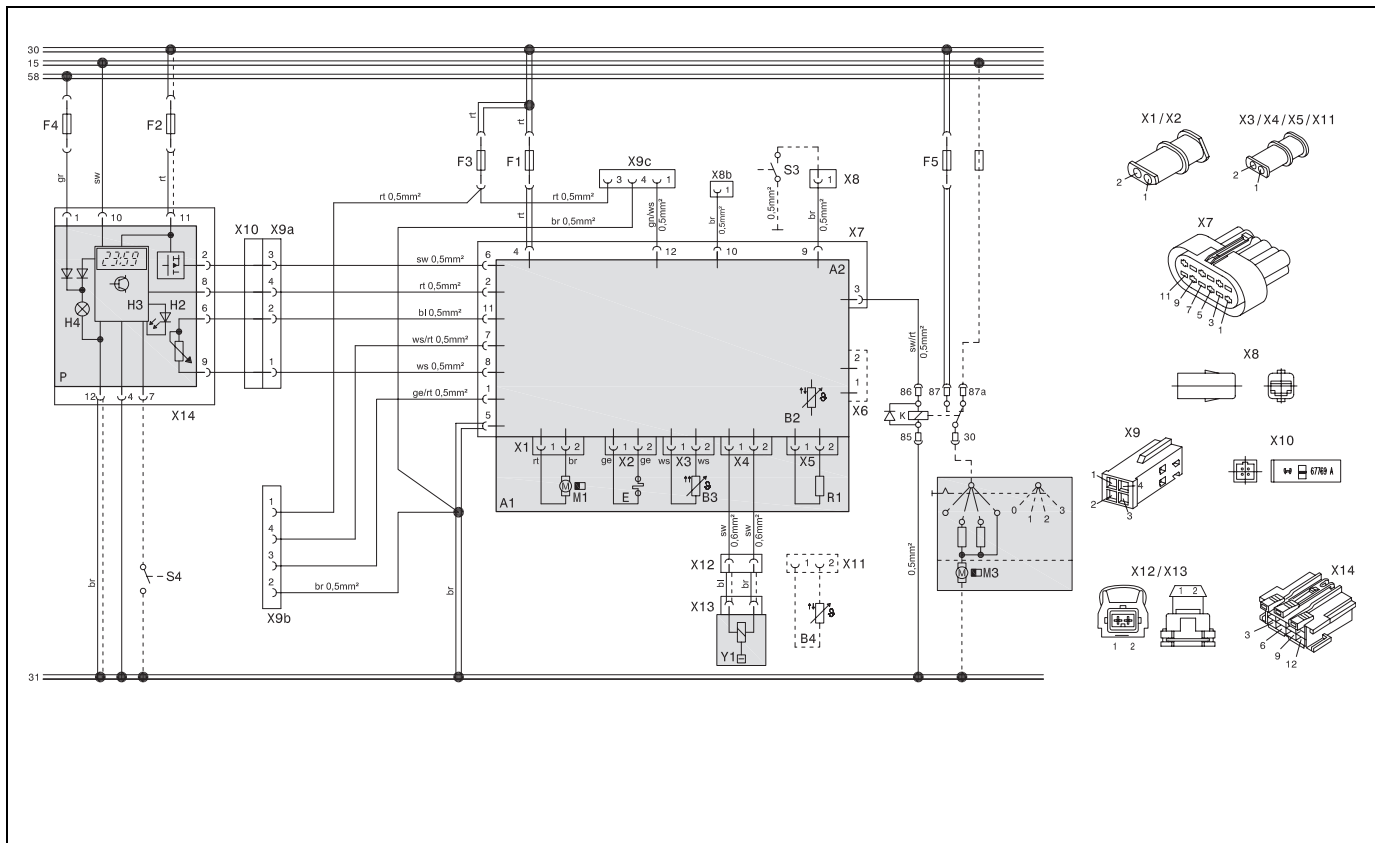


Fig. 36 Koblingskjema Air Top Evo 3900 og Air Top Evo 5500, 12 V / 24 V med kombiur og bryter for ventilasjon, for merking, se side 87 og 88

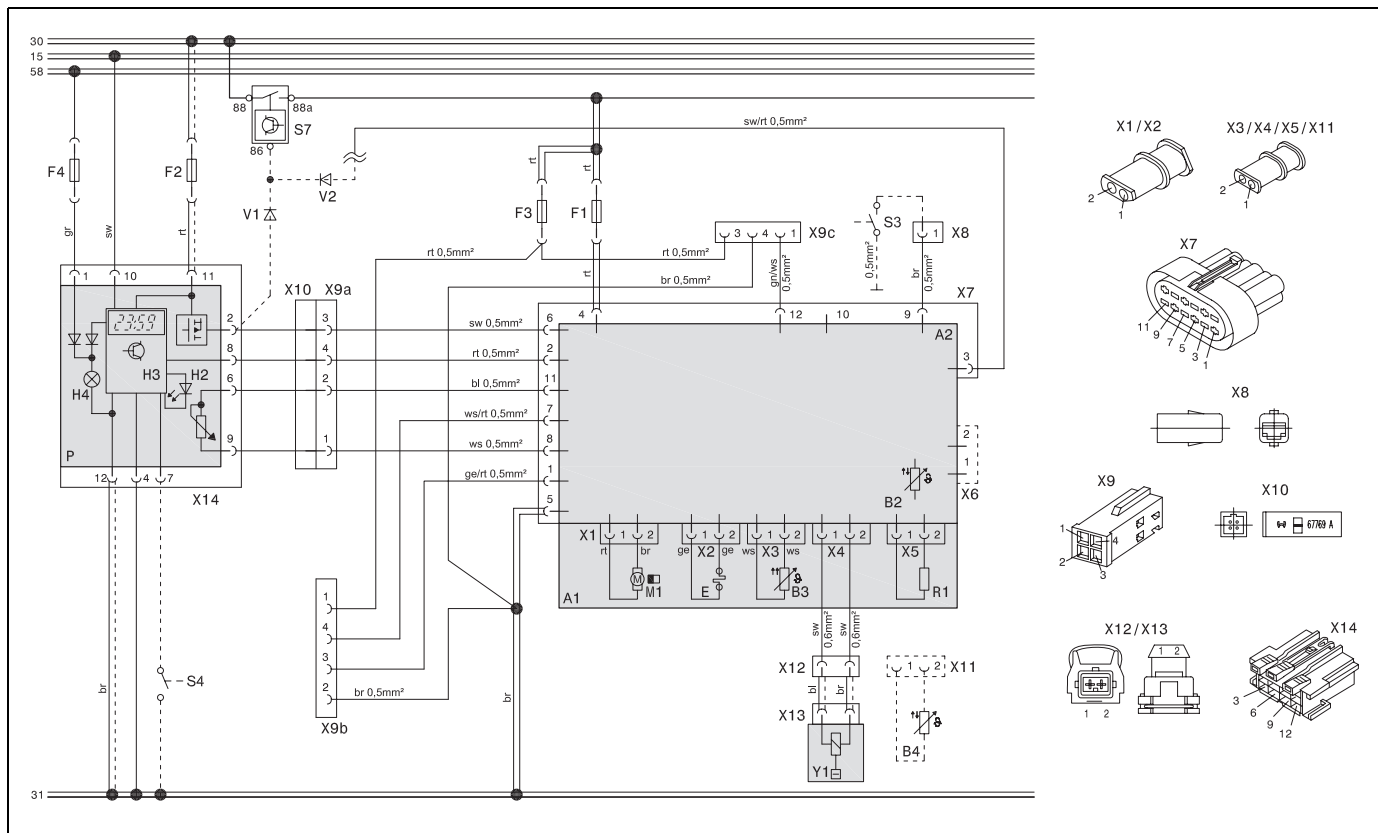


Fig. 37 Koblingskjema Air Top Evo 3900 D og Air Top Evo 5500 D, 12 V / 24 V med kombiur og elektronisk batterieskillerelé, for merking, se side 87 og 88

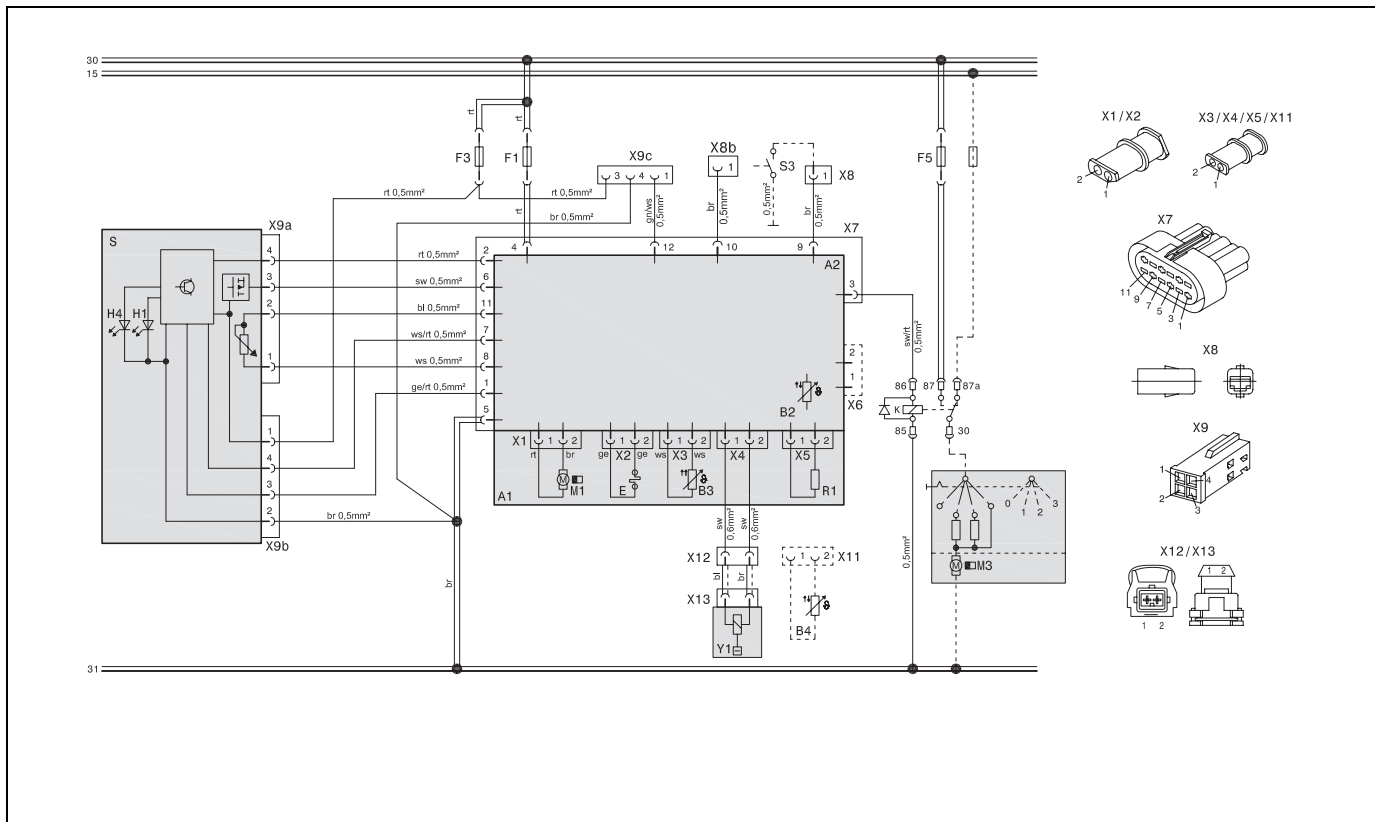


Fig. 38 Koblingskjema Air Top Evo 3900 D og Air Top Evo 5500 D, 12 V / 24 V med betjeningselement MC04/05 og bryter for ventilasjon, for merking, se side 87 og 88

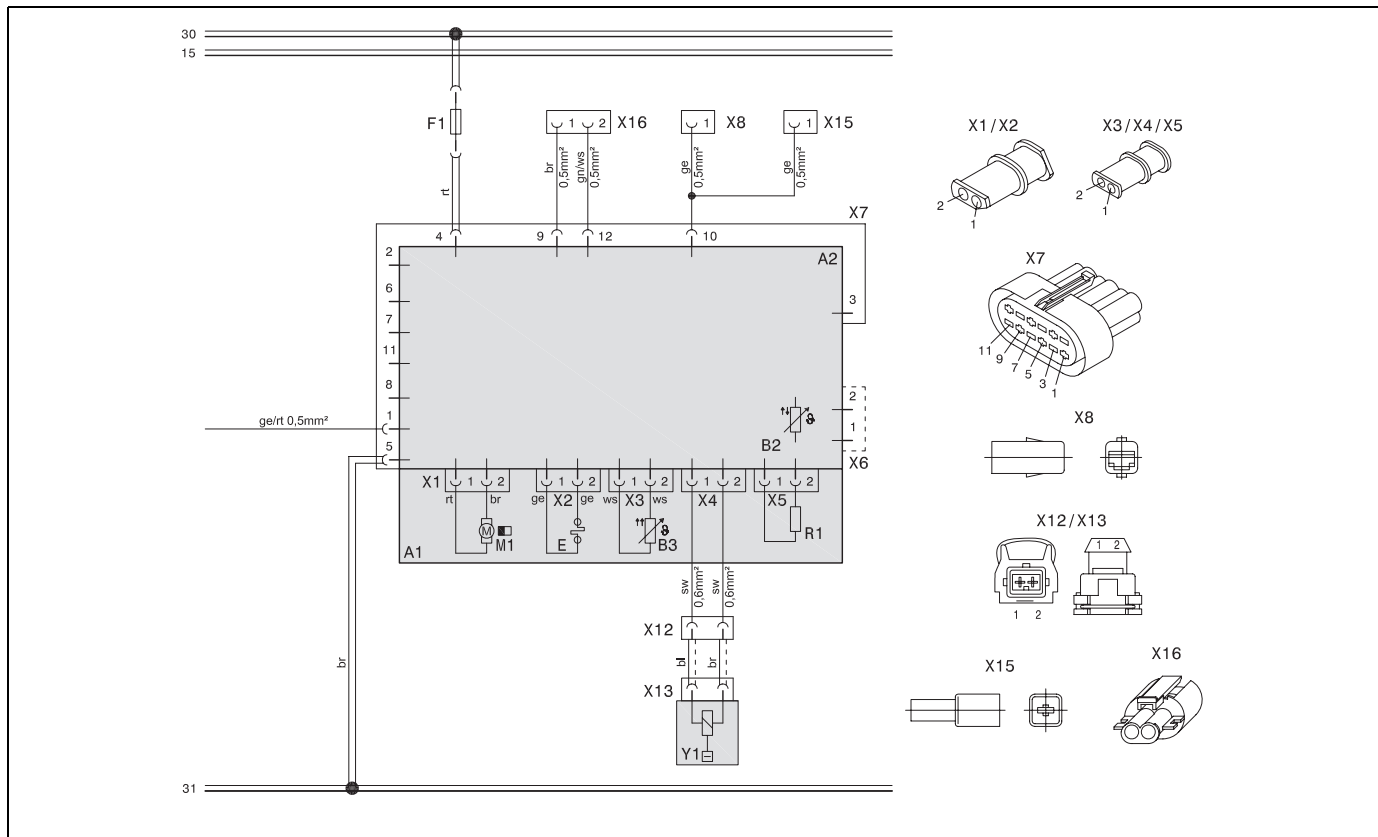







Fig. 39 Koblingskjema Air Top Evo 3900 og Air Top Evo 5500, "slavevarmeapparat", 12 V / 24 V diesel, for merking, se side 87 og 88

13 Merkeskilt for bryterpanel

Ledningstverrsnitt		
	<7,5 m	7,5–15 m
	0,75 mm ²	1,0 mm ²
	1,0 mm ²	1,5 mm ²
	1,5 mm ²	2,5 mm ²
	2,5 mm ²	4,0 mm ²
	4,0 mm ²	6,0 mm ²

Ledningsfarger	
bl	blå
br	brun
ge	gul
gn	grønn
gr	grå
or	oransje
rt	rød
sw	svart
vi	fiolett
ws	hvit

Pos.	Betegnelse	Bemerkning
A1	Varmeapparat	Air Top Evo 3900/5500
A2	Kontrollenhet	Kontrollenhet 1580
B2	Temperatursensor	intern
B3	Overopphetingssensor	Overopphetingsvern
B4	Temperatursensor	ekstern
E	Glødeplugg/flammevokter	
F1	Sikring 15 A (24 V) hhv. 20 A (12 V)	Flatsikring SAE J 1284
F2	Sikring 4 A	Flatsikring SAE J 1284 ligger ikke i kabelsett
F3	Sikring 1 A	Flatsikring SAE J 1284
F4	Sikring 4 A	Flatsikring SAE J 1284 ligger ikke i kabelsett
F5	Sikring	Velg verdi i [A] avhengig av ledningstverrsnitt
H1	LED grønn (i pos S1)	Driftslys
H2	LED rød (i pos.P)	Belysning tast hurtigoppvarming, statusvisning, kontroll igangsetting
H3	Varmesymboler på display (i pos.P)	Driftslys
H4	Glødelampe / LED (i pos. P og S)	Belysning for taster og display
H5	Glødelampe/LED	Startkontroll transportenhet
K	Relé med friløpsdiode	for kjøretøyvifte
M1	Motor	Brenn- og varmluftvifte
M3	Motor	Kjøretøyvifte
P	Forvalgur kombi (1531)	Forvalgur og standard velger
R	Motstand	i adapterkabelsett
R1	Motstand 620 Ω	bare ved intern temperatursensor
S	Betjeningsselement MC04/05	På-knapp, temperaturvelger og bryter for tilleggsfunksjoner

Pos.	Betegnelse	Bemerkning
S1	Basis betjeningsselement	På-knapp og temperaturvelger
S2	Bryter	Utlufting
S3	Bryter	CO ₂ -innstilling
S4	Tast	ekstern hurtigoppvarmingsknapp
S5	Bryter	Transportinnretninger/ hjelpedrift
S6	Bryter en- eller topolet	Skillebryter
S7	Batteriskillebryter	elektronisk kontrollert skillerelé
S8	Bryter	Boost (f.eks. dørkontakt på utrykningskjøretøy)
X1–X7	Kontaktkobling	ved pos. A2
X8a	Kontaktkobling	til pos. S3
X8b	Kontaktkobling	Tilkobling til flere varmeapparater via grensesnitt for seriebuss
X9a	Kontaktkobling	ved pos. S eller S1
X9b	Kontaktkobling	ved pos. S eller S2
X9c	Kontaktkobling	W-buss, valgfri tilkobling Telestart (12V) eller Thermo Call
X10–X12	Kontaktkobling	
X13	Kontaktkobling	ved pos. Y1
X14	Kontaktkobling	ved pos. P
X15	Kontaktkobling	Tilkobling til flere varmeapparater via grensesnitt for seriebuss
X16	Kontaktkobling	W-buss
X17–X18	Kontaktkobling	
Y1	Doseringspumpe	
Y2	Magnetventil/pumpe	Transportinnretninger/ hjelpedrift

14 Førstegangs oppstart

Etter montering av varmeapparatet må systemet for tilførsel av drivstoff luftes grundig ut.

MERK:

På grunn av lavt drivstofforbruk befinner det seg lite drivstoff i tilførselsledningene til varmeapparatet. Det kan derfor være nødvendig å starte varmeapparatet flere ganger.

Dersom du opplever flere mislykkede oppstarter, kan det være at varmeren har låst seg av sikkerhetsgrunner – se Kapittel 15, "Utkobling ved feil".

Under prøvekjøring av varmeapparatet må du sjekke at alle koblingspunkter sitter godt. Dersom det oppstår feil under drift, må du gjennomføre en feilsøking.

14.1. Første installasjon / første gangs oppstart Air Top Evo-system

Installasjon

1. Installasjon av varmeapparat iht. monteringsanvisning
2. For alle slavevarmeapparater må motstanden R1 (Fig. 33) fjernes
3. Foreta de elektriske koblingene iht. koblingsskjema (Fig. 34, Fig. 36, Fig. 38)
4. Installasjon av betjeningselement og eksterne temperatursensorer

MERK:

Mastervarmeapparatet konfigureres bare som master når **et betjeningselement** og **en ekstern temperaturføler** er registrert.

Førstegangs oppstart

1. Start opp mastervarmeapparatet fra betjeningselementet
=> mastervarmeapparat "Starter"
2. Opprett koblingen mellom master og slave 1 (se koblingsskjema)
=> slave 1-varmeapparatet går i driftstilstand "Utlufting"
3. Opprett koblingen mellom slave 1 og slave 2 (se koblingsskjema)
=> slave 2-varmeapparatet går driftstilstand "Utlufting"
4. Lær deg å koble opp flere slavevarmeapparater (gjenta punktene 2 og 3)
5. Skru av mastervarmeapparatet med betjeningselementet
=> førstegangs igangkjøring fullført

MERK:

Tiden som er tillatt for å koble til slavevarmeapparater er begrenset (120 sek). Dersom denne tiden overskrides, er det ikke lenger mulig å koble til slaveapparater, og systemet må tilbakestilles (se verkstedhåndbok).

14.2. Tilbakestilling av Air Top Evo-system

Dersom programmeringen av en eller annen grunn (kommunikasjonsfeil, tidsavbrudd osv.) ikke fungerer, er det mulig å tilbakestille systemet.

1. Sett hovedvarmeapparat i "Utlufting"
2. Slå av strømmen / trekk ut sikringen

MERK:

Alle tilkoblede varmeapparater må kobles fra klemme 30.

3. Slå på strømmen og gjenta programmeringsprosedyren (se "Første installasjon / første gangs oppstart").

15 Utkobling ved feil

På kontrollapparatet vises feil ved varmeapparatets enkeltkomponenter, og feil blir formidlet under full drift.

Varmeapparatet slås av (stans ved feil) ved:

- ingen eller feilaktig start
- defekt temperatursensor
- brudd på overopphetingsensor eller kortslutning
- feil ved montering av overopphetingsensor
- brudd eller kortslutning på glødeplugg
- overbelastning eller blokkering på viftemotor eller kortslutning eller avbrudd
- feil på strømkretsen på doseringspumpen eller ved overopphetingsbeskyttelsen (bare i startfasen)
- underspenning <10,5 eller overspenning >16 volt, lenger enn 20 sekunder (ved varmeapparat 12 volt)
- underspenning <20,5 eller overspenning >31 volt, lenger enn 20 sekunder (ved varmeapparat 24 volt)
- defekt kontrollenhet
- overopphetning

Ved overopphetning stopper tilførselen av drivstoff.

Varmeren vil gå en renblåsings-/nedkjølingsperiode og stoppe.

Etter renblåsingen er kontrollenheten låst, som følge av feil.

Overopphetning vises med 10 blink på driftsvisningen.

Fjern feilårsaken.

For å resette ved feil på varmeapparat: skru varmeren kort av og på igjen (min. 2 sekunder).

Dersom det ofte oppstår kompliserte feil som overopphetning eller problemer med å starte, er varmeapparatet låst permanent (F12). Det er mulig å starte apparatet på nytt ved å skru av og på strømtilførselen (f.eks. ved å ta ut sikringen og sette den inn igjen).

Apparatet kan bare repareres av personell som er spesialutdannet av Webasto.

15.1. Feilkodeinformasjon

MERK:

Når det er oppstått en feil på utstyret, kommer dette frem på betjeningselementet. Det angis ved at det blinker på oppstartskontrollen/ feilkodevisningen. Etter fem sek raske blink (pulser) følger feilkodeinformasjonen i form av en lengre puls, ref. tallene i tabellen under.

På utstyr som har kombiur kommer det frem feilinformasjonen i displayet til uret når en feil oppstår.

F 00	Feil ved kontrollenhet / feil ved parameterinnstilling / Gjenkjennelse av varmstart
F 01	Starter ikke / det oppstår ikke flamme
F 02	Flammeavbrudd (gjentatt >3)
F 03	Underspenning eller overspenning
F 04	For tidlig flammegjenkjenning
F 06	Brudd eller kortslutning på temperatursensor
F 07	Brudd eller kortslutning på doseringspumpe
F 08	Brudd eller kortslutning på viftemotor eller overbelastning eller blokkering av viftemotor
F 09	Brudd eller kortslutning på glødeplugg
F 10	Overoppheting
F 11	Brudd eller kortslutning på overopphetingssensor
F 12	Varmeapparatet har låst seg
F 14	Feil posisjon på overopphetingssensor
F 15	Brudd på verdigiver for standardverdier

Air Top Evo-system:

Feilkodene (F00–F15) i et Air Top Evo-system viser en feil på hovedvarmeapparatet. Dersom det oppstår en feil på et underapparat, vises kun servicekodene (driftsindikatoren blinker med 1 sek på og 1 sek av).

16 Tekniske data

Tekniske data gjelder når det ikke er angitt noen grenseverdi, det vil si når varmeapparatets øvrige toleranser holder seg innenfor $\pm 10\%$ ved en omgivelsestemperatur på $+20\text{ °C}$ og ved standardspenning og standardbetingelser.

16.1. Elektriske komponenter

Kontrollenhet, motor, doseringspumpe, glødelampe i forvalguret og glødeplugg /flammevokter er beregnet for enten 12 volt eller 24 volt.

Komponentene forvalgur, overopphetingsensor og temperatursensor er spenningsuavhengige.

16.2. Drivstoff for Air Top Evo 3900 B (bensin) Drivstoff for Air Top Evo 5500 B (bensin)

Egnet drivstoff er det drivstoffet som anbefales av produsenten av kjøretøyet iht. DIN EN 228.

16.3. Drivstoff for Air Top Evo 3900 D (diesel) Drivstoff for Air Top Evo 5500 D (diesel)

Egnet drivstoff er den dieseltypen som anbefales av produsenten av kjøretøyet iht. DIN EN 590.

Effekten ved bruk av eventuelle tilleggsstoffer er ikke kjent.

Ved drivstoffopptak fra kjøretøyets egen tank må kjøretøyets blandingsforskrifter følges.

Ved endring til kuldebestandig drivstoff må varmeapparatet gå i ca. 15 minutter slik at drivstoffsystemet fylles opp med det nye drivstoffet.

Apparatene Air Top Evo 3900 D og Air Top Evo 5500 D kan også kjøres på biodiesel iht. standardene i DIN EN 14214.

Verdier i klammer gjelder for utvidet varmeytelse "Plus", som aktiveres med kontrollpanelet MC.

Varmeapparat	Drift	Air Top Evo 3900 B	Air Top Evo 5500 B	Air Top Evo 3900 D	Air Top Evo 5500 D
Typegodkjenning		EMV: e1*72/245*2006/96*5529*__ E1 03 5529		(Air Top Evo 3900 / 5500) (Air Top Evo 3900 / 5500)	
		Oppvarming: e1*2001/56*2006/119*0255*__ E1 00 0255		(Air Top Evo 3900) (Air Top Evo 3900)	
		e1*2001/56*2006/119*0256*__ E1 00 0256		(Air Top Evo 5500) (Air Top Evo 5500)	
Produksjonstype		Luftvarmeapparat med fordampingsbrenner			
Varmestrøm	Kontrollområde	1,7 til 3,5 (3,9) kW	1,7 til 5,0 (5,5) kW	1,5 til 3,5 (3,9) kW	1,5 til 5,0 (5,5) kW
Drivstoff		Bensin EN 228		Diesel/PME EN 590 DIN EN 14214	
Drivstofforbruk	Kontrollområde	0,18 til 0,37 (0,41) kg/h 0,23 til 0,48 (0,54) l/h	0,18 til 0,52 (0,57) kg/h 0,23 til 0,69 (0,75) l/h	0,16 til 0,37 (0,41) kg/h 0,19 til 0,44 (0,49) l/h	0,16 til 0,52 (0,57) kg/h 0,19 til 0,63 (0,69) l/h
Nominell spenning		12 volt		12/24 volt	
Spenningsområde drift		10,5 til 16 volt		10,5 til 16 volt / 20,5 til 31 volt	
Standardeffekt for opptak	Kontrollområde	15 til 40 (55) W	15 til 95 (130) W	15 til 40 (55) W	15 til 95 (130) W
Tillatt temperatur i omgivelsene:					
Varmeapparat					
– drift					–40 °C til +40 °C
– Magasin					–40 °C til +85 °C
Doseringspumpe					
– drift					–40 °C til +20 °C
– Magasin					–40 °C til +85 °C
Kontrollpanel					
– drift					–40 °C til +75 °C
– Magasin					–40 °C til +85 °C
Tillat temperatur for brennluftinnsug					–40 °C til +20 °C

Varmeapparat	Drift	Air Top Evo 3900 B	Air Top Evo 5500 B	Air Top Evo 3900 D	Air Top Evo 5500 D
Innstillingsområde for innetemperatur	Kontrollområde	+5 °C til +35 °C			
Volumstrøm varmluft	mot 0,5 mbar	maks. 132 (139) m ³ /h	maks. 200 (220) m ³ /h	maks. 132 (139) m ³ /h	maks. 200 (220) m ³ /h
CO ₂ i eksos (tillatt funksjonsområde)		1,7 kW: 5,0 til 8,0 % 3,5/5,0 kW: 9,0 til 12,5 %		1,5 kW: 6,5 til 8,0 % 3,5/5,0 kW: 9,0 til 12,5 %	
Dimensjoner varmeapparat		Lengde 423 ± 2 mm Bredde 148 ± 1 mm Høyde 162 ± 1 mm			
Vekt på varmeapparat		5,9 kg			

17 Hullsjablonger

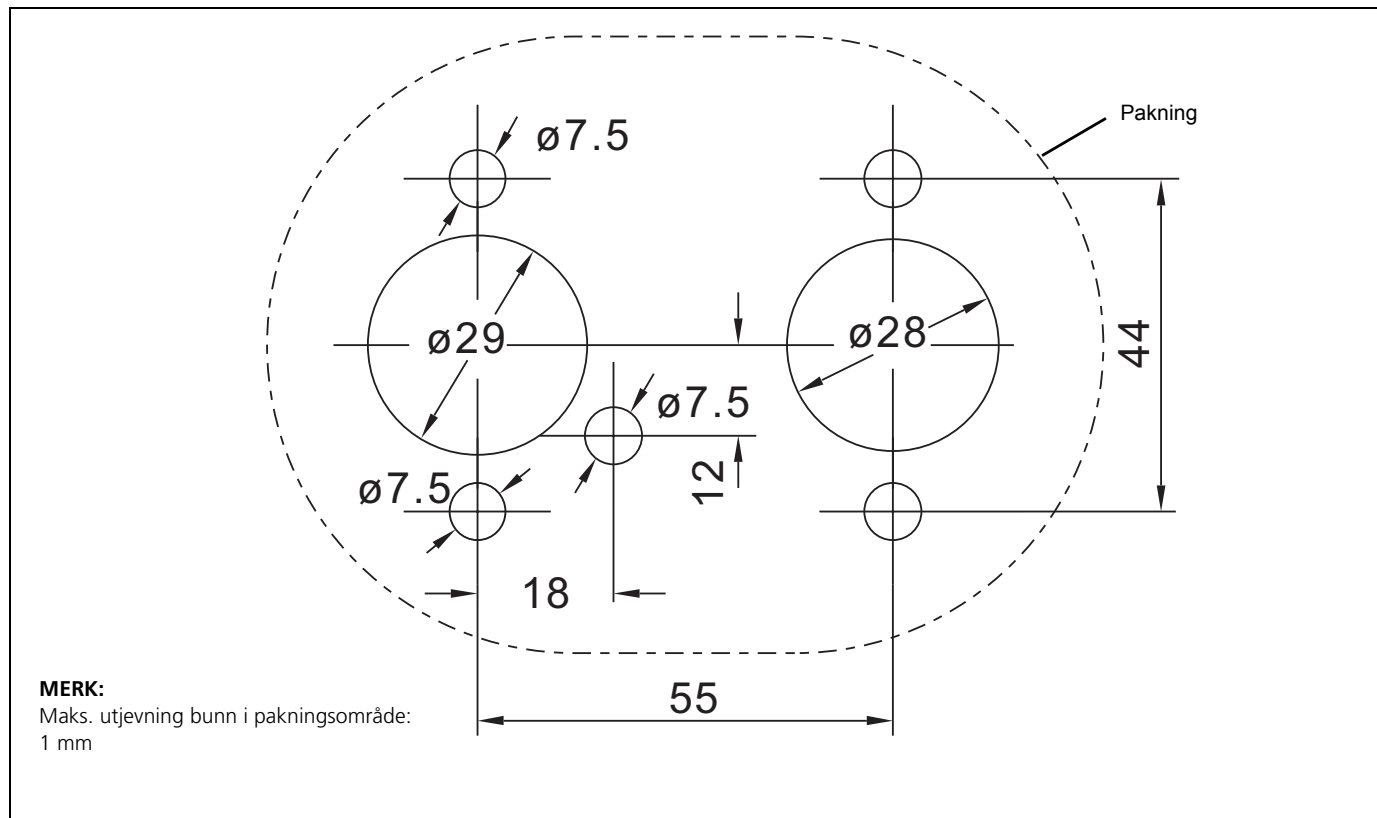


Fig. 40 Hullsjablonger varmeapparat

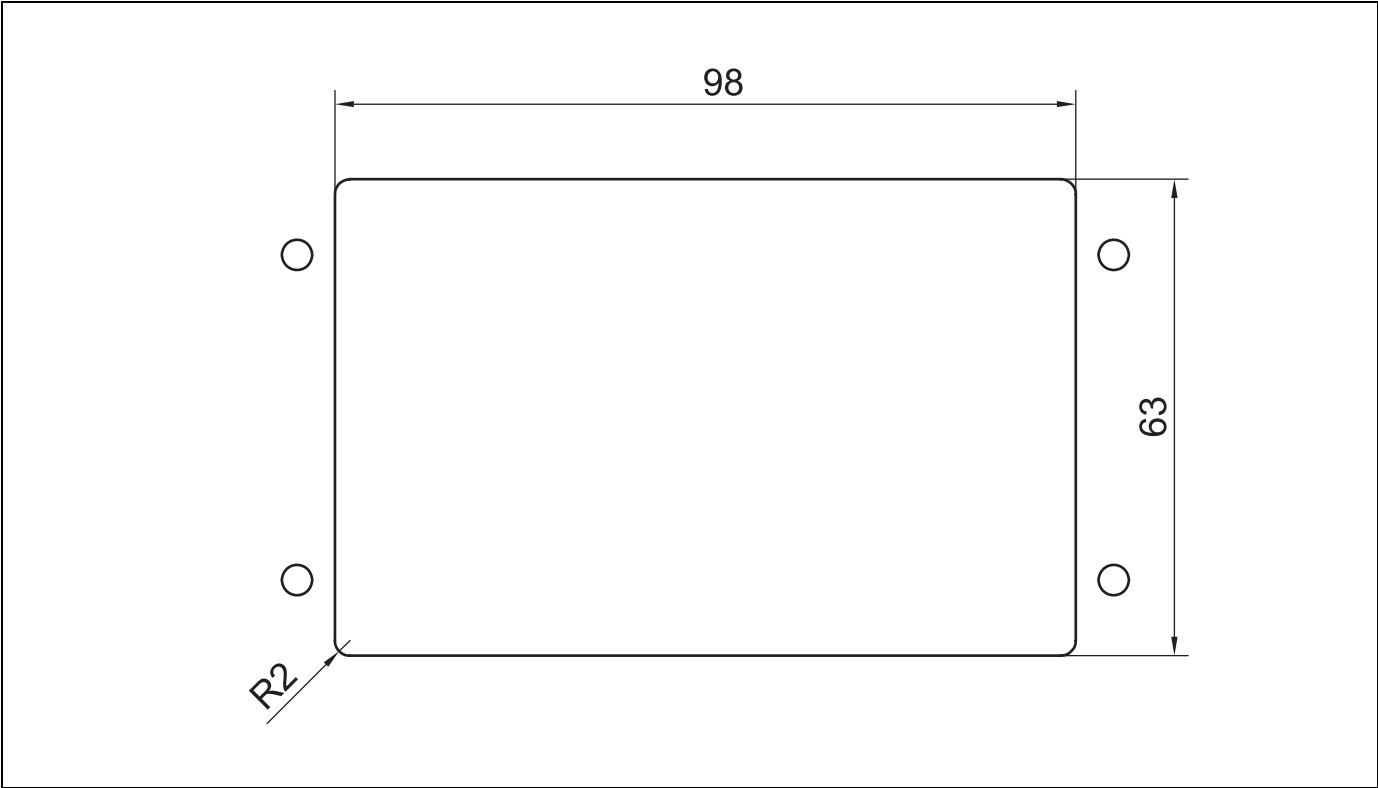


Fig. 41 Hullsjabblong kontrollelement MC04/05

Om det förekommer en flerspråkig version är den tyska bindande.

Hvis det finnes en flerspråklig versjon, er det den tyske som har forrang.

Для изданий на нескольких языках обязательным является немецкий вариант.

Useampikielisten versioiden yhteydessä saksankielinen on sitova.

Webasto AG
Postfach 80
D - 82132 Stockdorf
Germany

National:

Hotline: 01805 93 22 78
(€ 0,14/Min. aus dem deutschen
Festnetz)

Hotfax: 0395 5592 353

Hotmail: technikcenter@webasto.com
www.webasto.de

International:

www.webasto.com
<http://dealers.webasto.com>