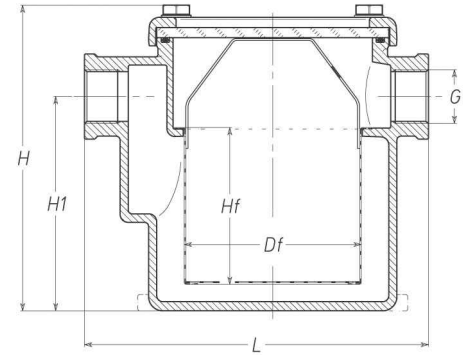
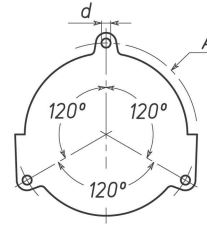


**FILTRO DEPURAZIONE ACQUA
SERIE "MEDITERRANEO" - BRONZO NICHELATO
DISCO IN POLICARBONATO**



FILETTATURE:
G = ISO 228/1 (BS 2779)



- Corpo in bronzo nichelato
- Elemento filtrante in acciaio inox AISI 316L
- Disco in policarbonato trasparente
- Guarnizioni in neoprene

Weight (gr)	1980	1960	3750	3830	5800	5700	7500	12800	14000	20500
d	5.5	5.5	6.5	6.5	6.5	6.5	6.5	8.5	8.5	8.5
A	100	100	132	132	160	160	177	222	225	230
H	131	131	151	151	204	204	220	280	291	430
H1	90	90	106	106	146	146	154	194	205	329
L	140	140	169	169	211	211	238	298	304	341
Hf	64	64	77	77	100	100	108	141	151	260
Df	57	57	87	87	105	105	124	165	165	165
G	3/8"	1/2"	3/4"	1"	1 1/4"	1 1/2"	2"	2 1/2"	3"	4"



PORTATE DI ACQUA ATTRAVERSO
IL FILTRO PULITO - lt/h

G Certificato 0.1 bar 1 bar
N°

3/8"	1911/1	1680	5690
1/2"	1911/2	2100	7120
3/4"	1911/3	4030	13650
1"	1911/4	4640	15720
1 1/4"	1911/5	9900	32840
1 1/2"	1911/6	11020	36490
2"	1911/7	14900	47660
2 1/2"	1911/8	20900	66850
3"	1911/9	30090	95840
4"	1911/10	90000	286600

