

A

B

C

D

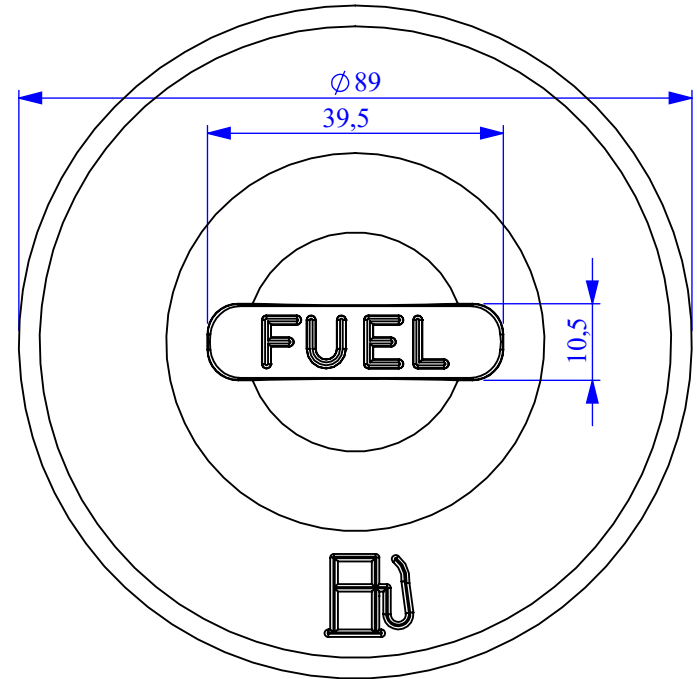
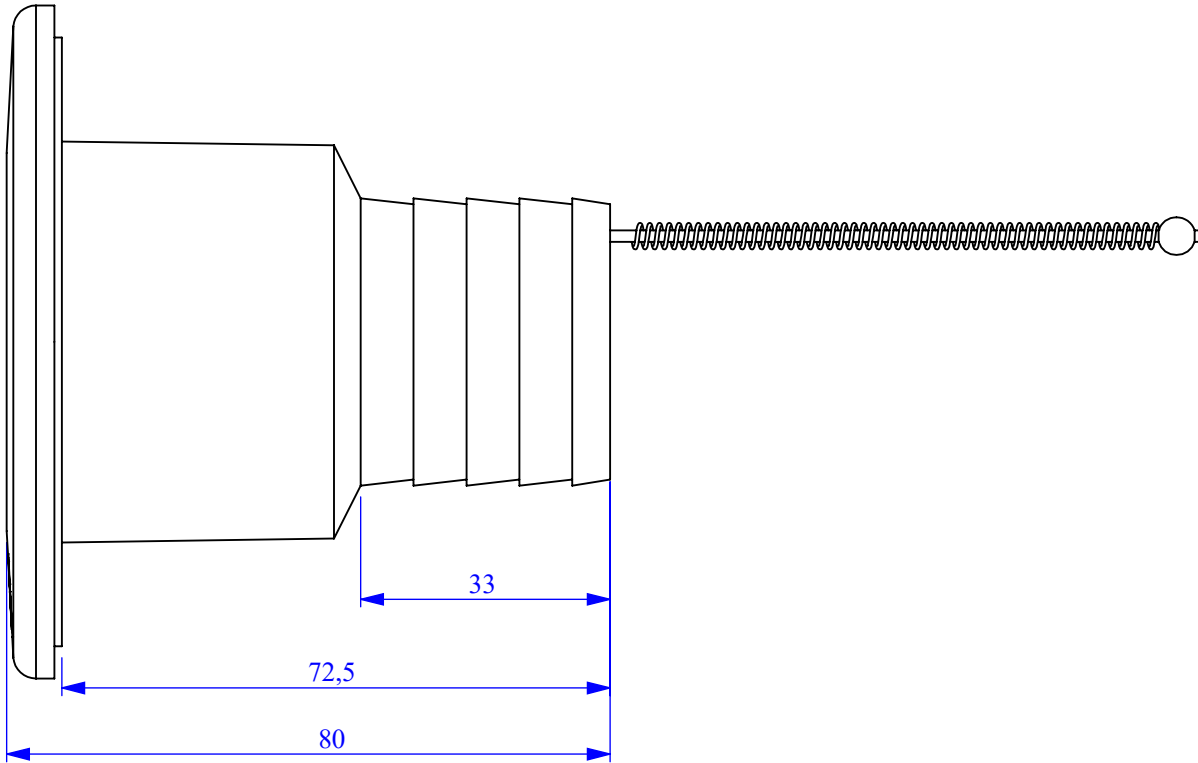
E

1

2

3

4



® Questo disegno è di proprietà esclusiva della società **FORESTI & SUARDI S.p.a**
e non può essere riprodotto né ceduto a terzi senza autorizzazione scritta
This drawing is exclusive property of **FORESTI & SUARDI S.p.a**
it cannot be reproduced or given to third parties without written agreement

 FORESTI & SUARDI S.p.a	SCALA SCALE	1:1	TAV-N SHEET	1
	DISEGNATORE DESIGNER	Bonardi Mirko		
	NOTE NOTES	CODICE COMPONENTE NUMBER PART		
	DESCRIZIONE COMPONENTE PART DESCRIPTION			
Tappo FUEL cromato inclinato				
30° d.38 RINA				
FIRMA SIGNATURE				