

Quick®

CE REV 006c

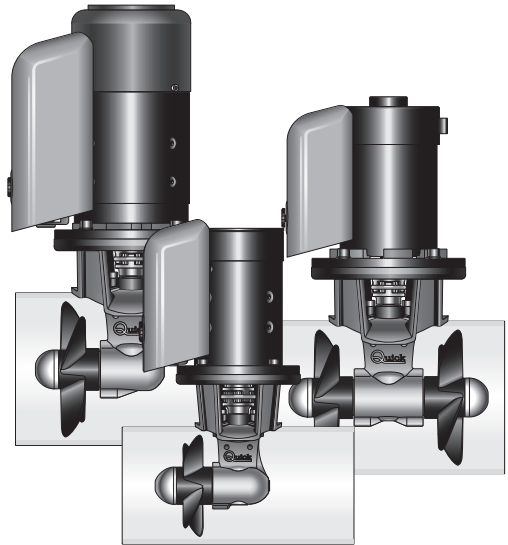
High Quality Nautical Equipment

BOW THRUSTER

BTQ140

BTQ185

**SINGLE AND DOUBLE
PROPELLER**



IT

Manuale d'uso

EN

User's Manual

ELICHE DI MANOVRA DI PRUA

BOW THRUSTERS

**IT****INDICE**

Pag. 4	CARATTERISTICHE
Pag. 5	INSTALLAZIONE - requisiti per l'installazione - il tunnel
Pag. 6	INSTALLAZIONE - requisiti per l'installazione - il tunnel
Pag. 7	INSTALLAZIONE - il thruster
Pag. 8	INSTALLAZIONE - il piede e la flangia di supporto motore
Pag. 9	INSTALLAZIONE - montaggio dell'elica
Pag. 10	SCHEMA DI COLLEGAMENTO
Pag. 11	AVVERTENZE IMPORTANTI - USO
Pag. 12/13	MANUTENZIONE
Pag. 14/15	RICAMBI

EN**INDEX**

Pag. 16	CHARACTERISTICS
Pag. 17	INSTALLATION - installation requirements - the tunnel
Pag. 18	INSTALLATION - installation requirements - the tunnel
Pag. 19	INSTALLATION - the thruster
Pag. 20	INSTALLATION - gearleg and motor support flange
Pag. 21	INSTALLATION - propeller fitting
Pag. 22	CONNECTION DIAGRAM
Pag. 23	WARNING - USAGE
Pag. 24/25	MAINTENANCE
Pag. 26/27	SPARE PARTS



**PRIMA DI UTILIZZARE IL BOW THRUSTER LEGGERE ATTENTAMENTE IL PRESENTE MANUALE D'USO.
IN CASO DI DUBBI CONSULTARE IL RIVENDITORE QUICK®**

ATTENZIONE: i Bow Thruster Quick® sono stati progettati e realizzati per asservire all'uso nautico.

⊗ Non utilizzare questi apparecchi per altri tipi di applicazioni.

⊗ Quick® non si assume alcuna responsabilità per i danni diretti o indiretti causati da un uso improprio dell'apparecchio o da una scorretta installazione.

⊗ Il Bow thruster non è progettato per mantenere carichi generati in particolari condizioni atmosferiche (burrasca).

⊗ Si raccomanda di affidare a un professionista la predisposizione e il posizionamento del tubo allo scafo. Queste istruzioni sono generiche, e non illustrano in alcun modo i dettagli delle operazioni di predisposizione del tunnel quale competenza del cantiere. In caso di eventuali problemi provocati da un'installazione difettosa del tunnel, ne risponderà in pieno l'installatore.

⊗ Non installare il motore elettrico nelle vicinanze di oggetti facilmente infiammabili.

LA CONFEZIONE CONTIENE:

bow thruster - dima di foratura - o-ring (per l'assemblaggio) - manuale di istruzioni - condizioni di garanzia.

ATTREZZI NECESSARI PER L'INSTALLAZIONE:

BTQ140, trapano con punta da Ø 6 mm (1/4"); a tazza Ø 27 mm (1"1/16); chiavi maschio esagonale: 4 mm, 5 mm, 6 mm; chiave a forchetta o poligonale: 17 mm.


BTQ185, trapano con punta da Ø 9 mm (3/8"); a tazza Ø 32 mm (1"1/4); chiavi maschio esagonale: 5 mm, 6 mm, 8 mm; chiave a forchetta o poligonale: 19 mm.

ACCESSORI QUICK® CONSIGLIATI: TCD1022 - TCD1042 - TCD1044 - TCD1062 - TMS - TSC - PSS - TFH3 - TFH6

MODELLI	BTQ1403012	BTQ1404012
N° Eliche	1	
Tunnel Ø	140 mm (5" 33/64)	
Potenza Motore	1,5 KW	2,2 KW
Tensione	12 V	12 V
Sezione cavi	50 mm ² (AWG 1)	95 mm ² (AWG 3/0)
Fusibile	150A CNL DIN	225A CNL DIN
Spinta	30 kgf (66.1 lb)	40 kgf (88.2 lb)
Peso	11,8 kg (26.0 lb)	12,4 kg (27.3 lb)
Spessori limite dei tubi: min. 4,5 mm - max 6,5 mm (min. 11/64" - max 1/4")		

MODELLI	BTQ1805512	BTQ1805524	BTQ1807512	BTQ1807524	BTQ1809512	BTQ1809524
N° Eliche	1					
Tunnel Ø	185 mm (7" 18/64)					
Potenza Motore	3,0 KW		4,0 KW		6,0 KW	
Tensione	12 V	24 V	12 V	24 V	12 V	24 V
Sezione cavi	120 mm ² (AWG 4/0)	70 mm ² (AWG 2/0)	150 mm ² (AWG 300MCM)	120 mm ² (AWG 4/0)	2 x 95 mm ² (2 x AWG 3/0)	120 mm ² (AWG 4/0)
Fusibile	250A CNL DIN	150A CNL DIN	350A CNL DIN	250A CNL DIN	350A CNL DIN	250A CNL DIN
Spinta	55 kgf (121.2 lb)		75 kgf (165.3 lb)		95 kgf (209.5 lb)	
Peso	17,2 kg (37.9 lb)	17,5 kg (38.6 lb)	17,5 kg (38.6 lb)	20,5 kg (45.2 lb)	27,2 kg (59.9 lb)	24,4 kg (53.8 lb)
Spessori limite dei tubi: min. 4,5 mm - max 6,5 mm (min. 11/64" - max 1/4")						

MODELLI	BTQ1806512	BTQ1806524	BTQ1808512	BTQ1808524	BTQ1810512	BTQ1810524
N° Eliche	2 controrotanti					
Tunnel Ø	185 mm (7" 18/64)					
Potenza Motore	3,3 KW		4,3 KW		6,3 KW	
Tensione	12 V	24 V	12 V	24 V	12 V	24 V
Sezione cavi	120 mm ² (AWG 4/0)	70 mm ² (AWG 2/0)	150 mm ² (AWG 300MCM)	120 mm ² (AWG 4/0)	2 x 95 mm ² (2 x AWG 3/0)	120 mm ² (AWG 4/0)
Fusibile	275A CNL DIN	175A CNL DIN	400A CNL DIN	275A CNL DIN	400A CNL DIN	275A CNL DIN
Spinta	65 kgf (143.3 lb)		85 kgf (187.4 lb)		105 kgf (231.5 lb)	
Peso	18 kg (39.7 lb)	18,3 kg (40.3 lb)	18,3 kg (40.3 lb)	21,3 kg (47.0 lb)	28 kg (61.7 lb)	25,2 kg (55.5 lb)
Spessori limite dei tubi: min. 4,5 mm - max 6,5 mm (min. 11/64" - max 1/4")						

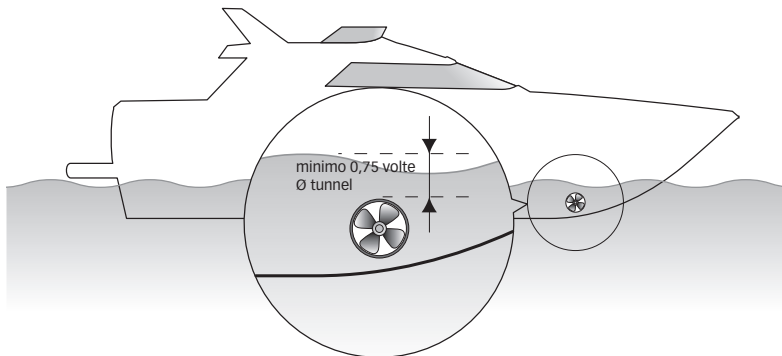
 Quick® si riserva il diritto di apportare modifiche alle caratteristiche tecniche dell'apparecchio e al contenuto di questo manuale senza alcun preavviso. In caso di discordanze o eventuali errori tra il testo tradotto e quello originario in italiano, fare riferimento al testo italiano o inglese.



REQUISITI PER L'INSTALLAZIONE

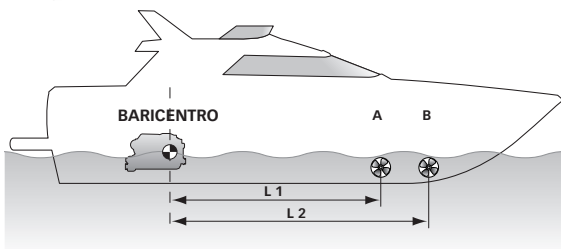
IL TUNNEL

- La posizione del tunnel dipenderà dalla forma interna ed esterna della prua della imbarcazione.
- La sistemazione ottimale del tunnel, sarà più a prua e più a fondo possibile, minimo 0,75 volte il diametro del tunnel dalla linea di galleggiamento.

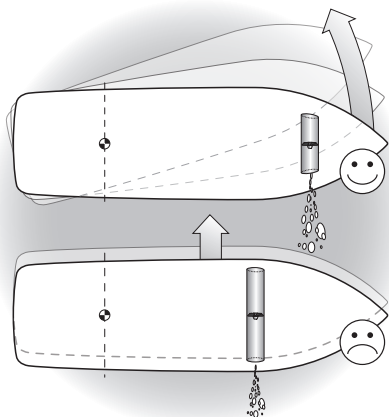


- Per evitare fenomeni di cavitazione nell'elica, si dovrà posizionare il tunnel più a fondo possibile.
- L'effetto di leva nell'imbarcazione è proporzionale all'aumento della distanza (L1 e L2) che si rileva, tra il baricentro e la posizione del tunnel A e B.

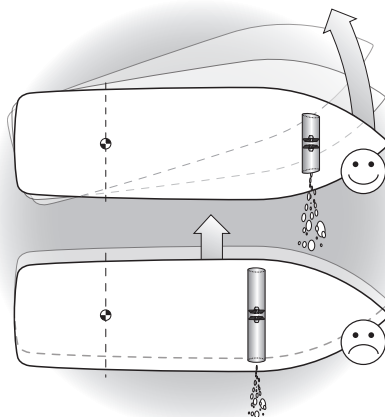
☞ Per avere maggiore effetto leva preferire la posizione B alla posizione A.



ELICA SINGOLA



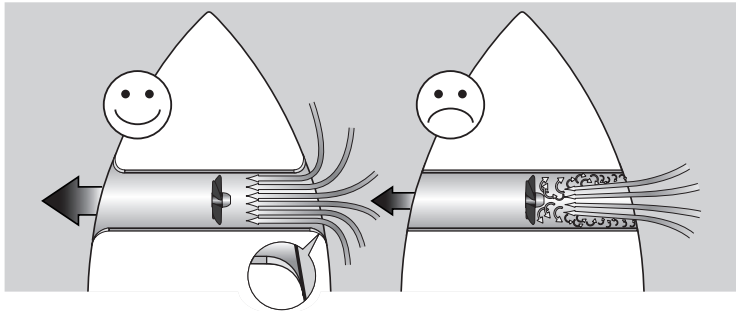
ELICA DOPPIA



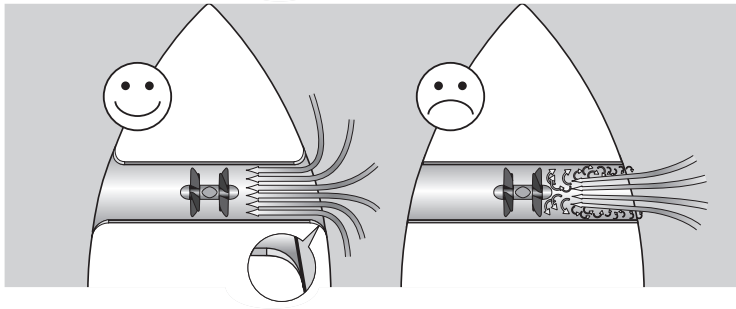
- L'aumento della lunghezza del tunnel aumenta l'effetto delle perdite di carico diminuendo la forza nominale di propulsione.
- Per limitare le perdite di carico, la lunghezza consigliata è pari a 3-4 volte il diametro del tubo; è tollerato un rapporto fino a 6 volte il diametro.



- Le estremità arrotondate del tunnel limitano l'innesco di turbolenze e cavitazione, migliorando le prestazioni della spinta dell'elica e riducendo al minimo la rumorosità.

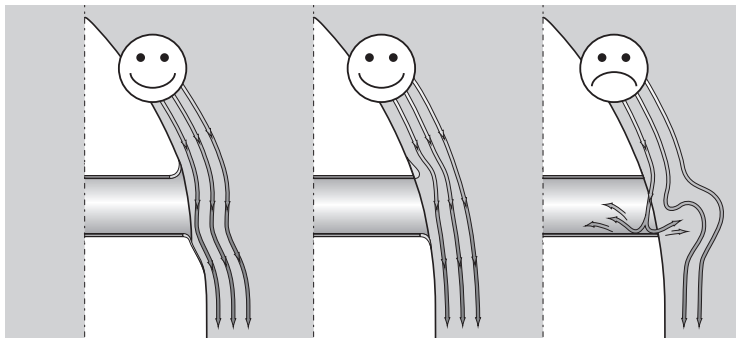


ELICA SINGOLA



ELICA DOPPIA

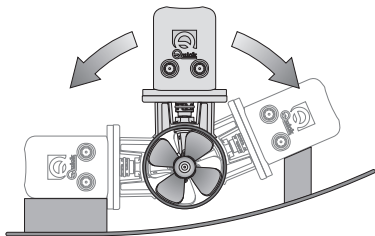
- Quando l'imbarcazione è in movimento, la forza prodotta dal flusso dell'acqua produce della resistenza sulla faccia posteriore del tunnel, che diventa un'area piatta al flusso dell'acqua. Per limitare questo fenomeno, prevedere una rientranza nella parte posteriore del tunnel. Questa dipenderà dalla sagoma dello scafo dell'imbarcazione, o in alternativa, realizzare un deflettore nella parte anteriore del tunnel.



- Nel caso in cui il tunnel sia vicino alla linea di galleggiamento è consigliabile prevedere l'inserimento di una grata all'estremità del tubo. La grata deve avere maglie verticali e più larghe possibili, per non contrastare la spinta dell'elica. Le maglie verticali impediscono l'ingresso della maggior parte degli oggetti galleggianti.



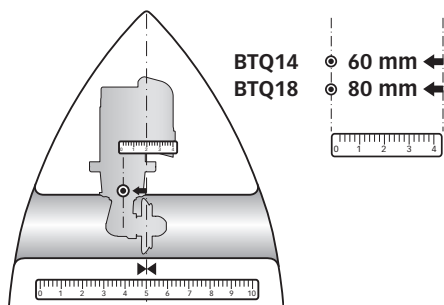
IL THRUSTER



- Il thruster può essere installato con qualunque angolo all'interno di 90° dalla verticale.
- Se il motore elettrico è posizionato per necessità con un angolo superiore a 30° rispetto alla verticale, si rende necessario la realizzazione in opera di un apposito sostegno.

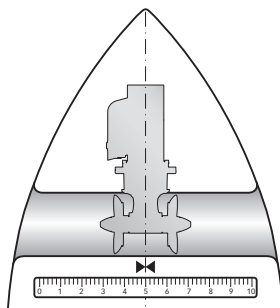
ELICA SINGOLA

- Per posizionare il thruster nel tubo trovare la mezzeria del tubo e spostarsi del valore dato (a destra o a sinistra vedi **NOTA a pag.12**) nello schema sottostante affinché l'elica si posizioni nell'esatta metà della lunghezza interna del tunnel.



ELICA DOPPIA

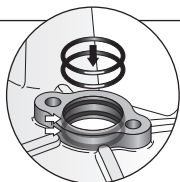
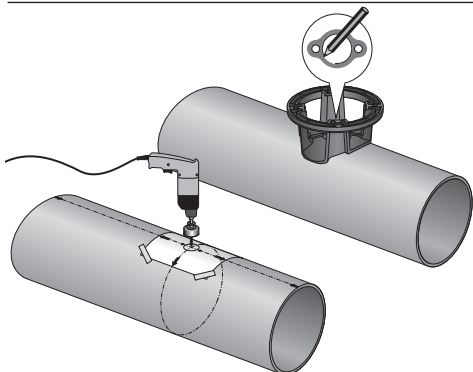
- Per posizionare il thruster nel tubo trovare la mezzeria del tubo affinché la flangia si posizioni nell'esatta metà della lunghezza interna del tunnel.



- Utilizzare la flangia per contrassegnare sul tubo il centro dei fori.

- Fissare la dima di foratura sui riferimenti accertandosi che siano allineati con precisione alla mezzeria del tubo. N.B. Tutti i fori devono essere allineati con precisione alla mezzeria del tunnel, in quanto la tolleranza tra l'elica ed i tunnel è minima.

- Fare attenzione che non vi siano residui di resina nella parte di contatto fra la flangia e il tubo; ciò potrebbe causare disallineamenti. E' necessario asportare con carta vetrata eventuali residui di resina e di tutti gli eventuali impedimenti al corretto contatto.

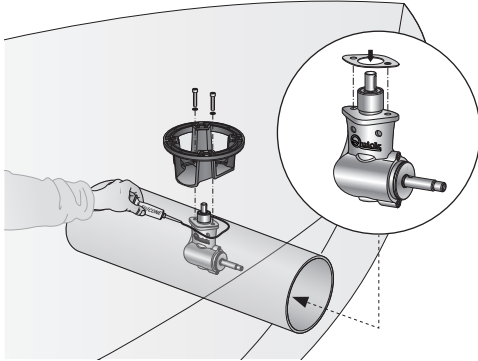


- Inserire due o-ring nelle specifiche sedi all'interno della flangia.

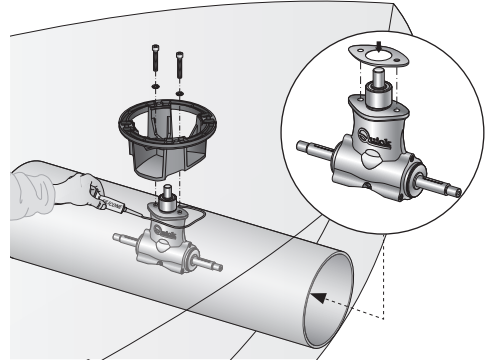


IL PIEDE RIDUTTORE E LA FLANGIA DI SUPPORTO MOTORE

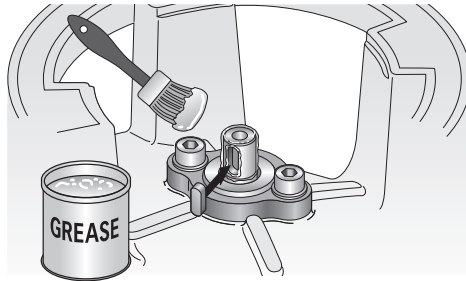
ELICA SINGOLA



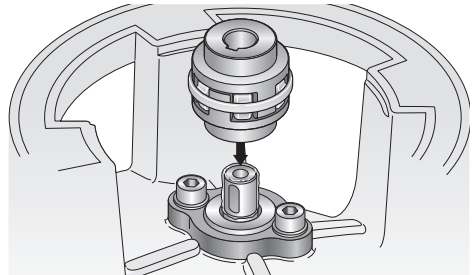
ELICA DOPPIA



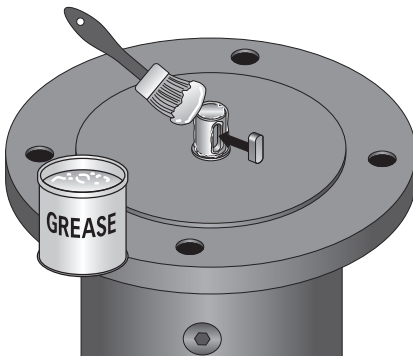
- Procedere al montaggio del piede riduttore con la specifica guarnizione di tenuta.
- Come ulteriore precauzione contro l'ingresso d'acqua, applicare silicone per uso nautico nella zona di contatto tra flangia e tubo.
- Fissare il tutto con la flangia utilizzando le specifiche viti e rondelle.



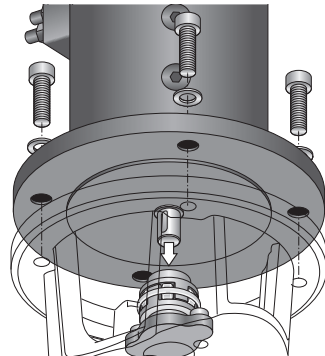
- Ingrassare la parte terminale dell'albero del piede riduttore; montare la chiavetta nella propria sede.



- Inserire il giunto elastico nella parte terminale dell'albero del piede riduttore.



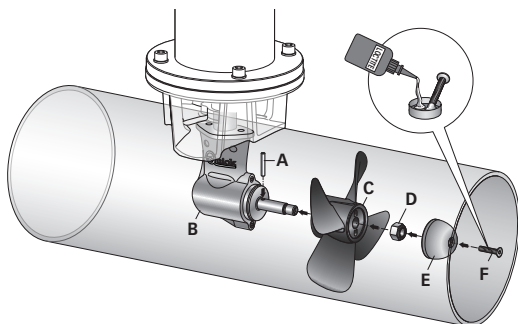
- Ingrassare la parte terminale dell'albero motore; montare la chiavetta nella propria sede.



- Inserire il motore sul giunto elastico, fissare con le 4 viti e rondelle in dotazione.

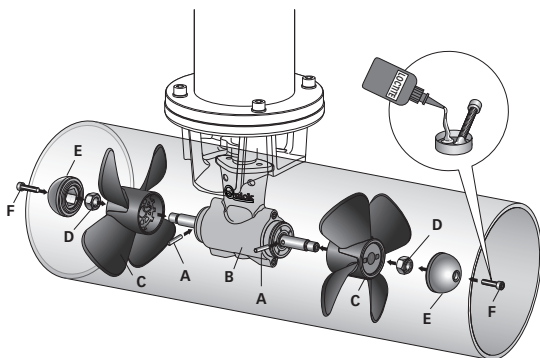


L'ELICA



MONTAGGIO DELL'ELICA

Inserire la spina di trascinamento **A** nel foro sull'albero del piede riduttore **B**, assemblare l'elica **C** al riduttore ingranandola alla spina di trascinamento **A**, fissare l'elica con il dado autofrenante **D**. L'anodo **E** va bloccato con la vite **F** bagnata con adesivo strutturale (tipo loctite).

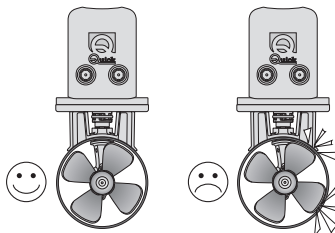


MONTAGGIO DELLE ELICHE

Inserire le spine di trascinamento **A** nei fori sugli alberi del piede riduttore **B**, assemblare le eliche **C** al riduttore ingranandole alle spine di trascinamento **A**, fissare le eliche con i dadi autofrenanti **D**. Gli anodi **E** vanno bloccati con le viti **F** bagnate con adesivo strutturale (tipo loctite).



ATTENZIONE: accertarsi, ad assemblaggio ultimato, che l'elica sia ben centrata all'interno del tunnel.

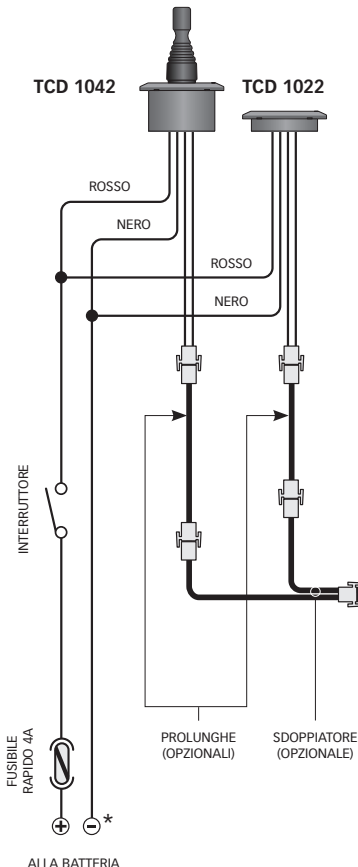


PANNELLO DI COMANDO

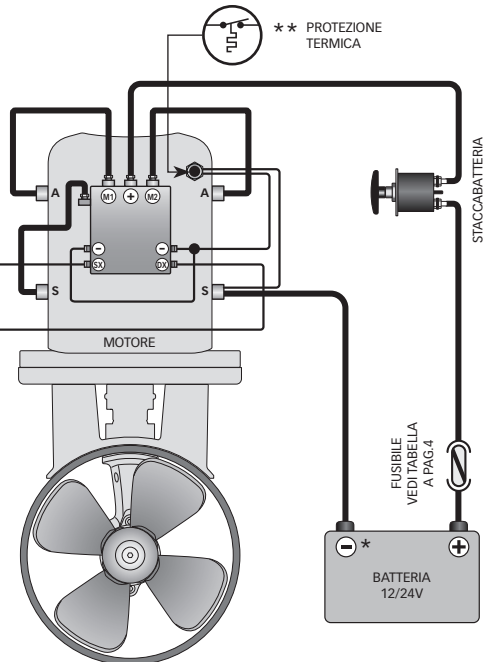
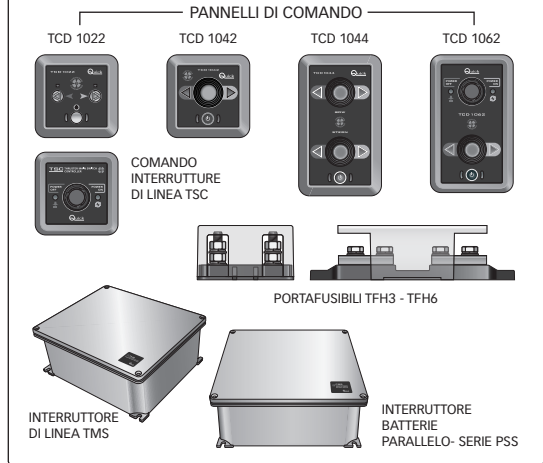
Per l'installazione del pannello di comando, fare riferimento ai manuali d'uso "TCD 1022 - TCD 1042 - TCD 1044".



SISTEMA BASE BTQ14 - BTQ18



ACCESSORI QUICK® PER L'AZIONAMENTO DELL'ELICA DI MANOVRA








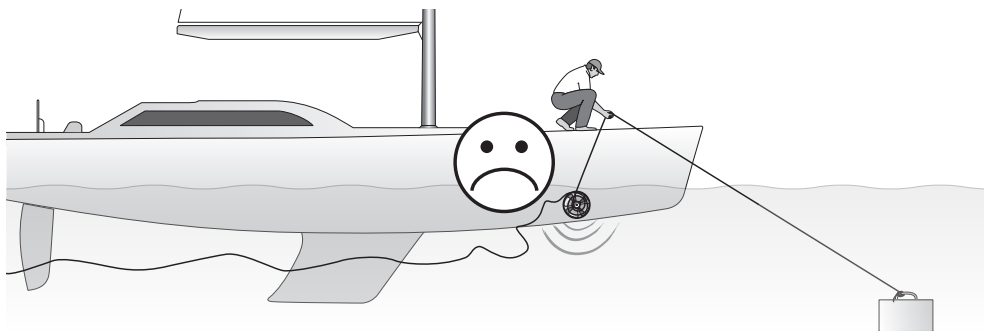
* NEGATIVO DEI GRUPPI BATTERIA IN COMUNE.

** **ATTENZIONE:** IN CASO DI SOVRATEMPERATURA LA PROTEZIONE TERMICA SUL MOTORE SI APRIRÀ E INTERROMPERÀ IL CONTATTO NEGATIVO SUL TELLERUTTORE. ATTENDERE IL TEMPO NECESSARIO ALLA RIATTIVAZIONE.



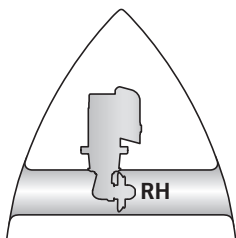
AVVERTENZE IMPORTANTI

-  **ATTENZIONE:** questo bow thruster non è realizzato per un funzionamento continuo. E' provvisto di protezioni che ne limitano il funzionamento fino ad un tempo massimo, come riportato sul manuale dei comandi. E' assolutamente vietato bypassare, o modificare tali protezioni per aumentare il tempo di funzionamento, pena la decadenza della garanzia e di qualsiasi responsabilità da parte di Quick SPA.
-  **ATTENZIONE:** accertarsi che non vi siano bagnanti ed oggetti galleggianti nelle vicinanze, prima d'avviare il thruster.
-  **ATTENZIONE:** non deve essere presente materiale infiammabile nel gavone o nella zona in cui sia presente il motore del bow thruster.
-  **ATTENZIONE:** non utilizzare il bow thruster fuori dall'acqua per un tempo superiore a 10 secondi.
-  **ATTENZIONE:** durante l'ormeggio, si raccomanda di non lasciare cime libere in acqua che potrebbero essere risucchiate dalle eliche causandone la rottura.



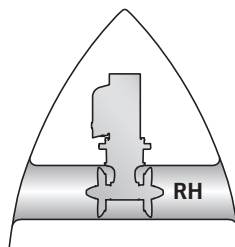
ELICA SINGOLA

NOTA: il bow thruster va installato con l'elica a destra del piede riduttore (vedi figura).



ELICA DOPPIA

NOTA: il bow thruster va installato con l'elica RH a destra del piede riduttore (vedi figura).



Se fosse necessario installare il bow thruster nella posizione opposta, bisognerà invertire il collegamento dei due cavi (blu e grigio) del cavo comando sul teleinvertitore.

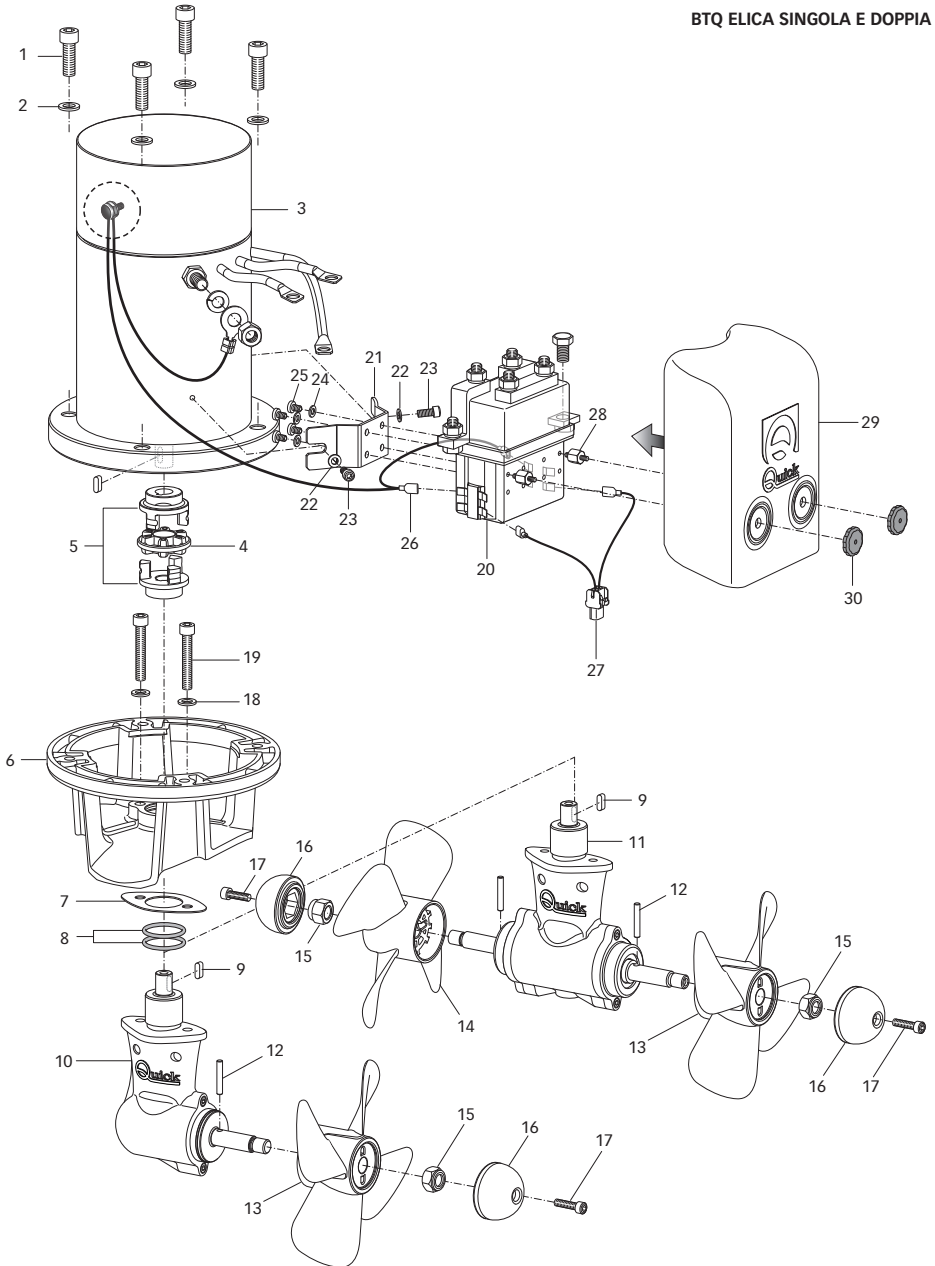
USO DELL'ELICA DI MANOVRA

ACCENSIONE

L'accensione avviene in conseguenza all'attivazione di un pannello TCD. Per l'uso dell'elica retrattile fare riferimento al manuale del comando TCD.



BTQ ELICA SINGOLA E DOPPIA





POS.	DENOMINAZIONE
1	Vite fissaggio motore
2	Rondella fissaggio motore
3	Motore
4	Parastrappi
5	Semigiunto
6	Flangia motore
7	Guarnizione riduttore
8	O-Ring
9	Chiavetta
10	Piede riduttore elica singola
11	Piede riduttore elica doppia
12	Spina trascinamento elica
13	Elica destra (RH)
14	Elica sinistra (LH)
15	Dado fissaggio elica
16	Puntale anodico
17	Vite fissaggio puntale anodico
18	Rondella
19	Vite fissaggio riduttore
20	Cassetta teleinvertitori
21	Staffa cassetta teleinvertitori
22	Rondella
23	Vite
24	Grower
25	Vite fissaggio cassetta teleinvertitori
26	Protezione termica BTQ + cavo
27	Cavo comando
28	Distanziale carter B
29	Carter cassetta teleinvertitori
30	Fissaggio carter cassetta teleinvertitori

I Thruster Quick® sono costituiti da materiale resistenti all'ambiente marino: è indispensabile, in ogni caso, rimuovere periodicamente i depositi di sale che si formano sulle superfici esterne per evitare corrosioni e di conseguenza inefficienza del sistema.



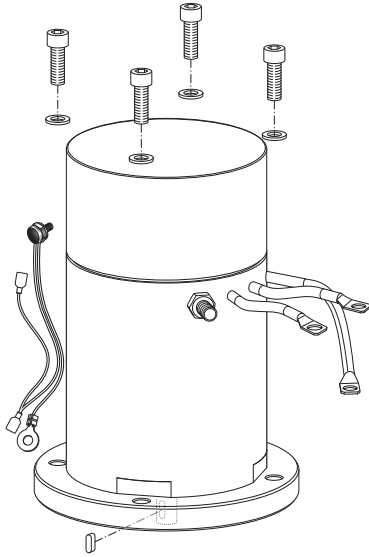
ATTENZIONE: accertarsi che non sia presente l'alimentazione al motore elettrico quando si eseguono le operazioni di manutenzione.

Smontare una volta all'anno, seguendo i seguenti punti:

- Pulire eliche (13 e 14), tunnel e piede riduttore (10 o 11).
- Sostituire gli anodi di zinco (effettuare più frequentemente se necessario).
- Sostituire le eliche se danneggiate o usurate.
- Controllare il serraggio di tutte le viti.
- Accertarsi che non vi siano infiltrazioni di acqua all'interno.
- Verificare che tutte le connessioni elettriche siano ben fissate e prive di ossido.
- Verificare che le batterie siano in buone condizioni.

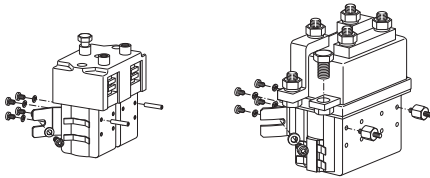


ATTENZIONE: non verniciare gli anodi di zinco (16), le sigillature e gli alberi dei piedi riduttori dove alloggiano le eliche.



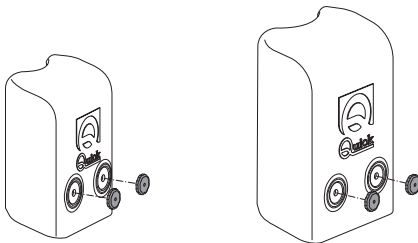
OSP MOTOR 1500W 12V BTQ125-140+T
 OSP MOTOR 2200W 12V BTQ125-140+T
 OSP MOTOR 3000W 12V BTQ185+T
 OSP MOTOR 3000W 24V BTQ185+T
 OSP MOTOR 3300W 12V BTQ185+T
 OSP MOTOR 3300W 24V BTQ185+T
 OSP MOTOR 4000W 12V BTQ185+T
 OSP MOTOR 4000W 24V BTQ185+T
 OSP MOTOR 4300W 12V BTQ185+T
 OSP MOTOR 4300W 24V BTQ185+T
 OSP MOTOR 6000W 12V BTQ185+T
 OSP MOTOR 6000W 24V BTQ185+T
 OSP MOTOR 6300W 12V BTQ185+T
 OSP MOTOR 6300W 24V BTQ185+T

FVEMFEL15121400
 FVEMFEL22121400
 FVEMFEL30121800
 FVEMFEL30241800
 FVEMFEL33121800
 FVEMFEL33241800
 FVEMFEL40121800
 FVEMFEL40241800
 FVEMFEL43121800
 FVEMFEL43241800
 FVEMFEL60121800
 FVEMFEL60241800
 FVEMFEL63121800
 FVEMFEL63241800



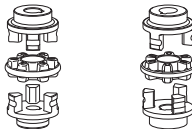
OSP KIT CASSETTA TELEINV 150A 12V
 OSP KIT CASSETTA TELEINV 150A 24V
 OSP KIT CASSETTA TELEINV 350A 12V
 OSP KIT CASSETTA TELEINV 350A 24V

FVSGRCT15012A00
 FVSGRCT15024A00
 FVSGRCT35012A00
 FVSGRCT35024A00



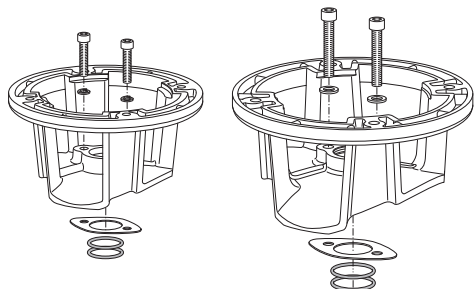
OSP KIT CARTER 'A' BTQ
 OSP KIT CARTER 'B' BTQ

FVSGCARTABTQA00
 FVSGCARTABTQB00



OSP KIT GIUNTO BTQ 140 30/40KG S
 OSP KIT GIUNTO BTQ 185

FVSGG141114SA00
 FVSGG1851414A00

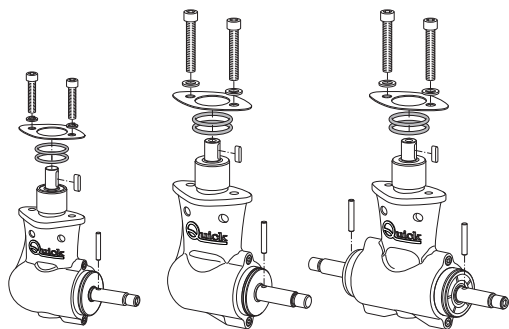


OSP KIT FLANGIA PER ELICA BTQ140

FVSGFLBTQ140A00

OSP KIT FLANGIA PER ELICA BTQ185

FVSGFLBTQ185A00



OSP KIT RIDUTTORE BTQ140

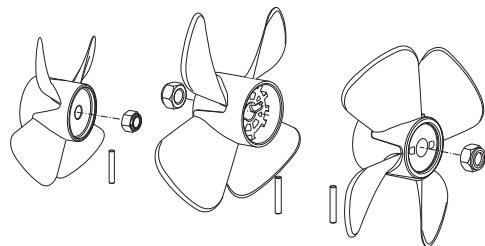
FVSGBBT1400A00

OSP KIT RIDUTTORE BTQ185

FVSGBBT1850A00

OSP KIT RIDUTTORE BTQ185 DP

FVSGBBT185DA00



OSP KIT ELICA D140 R

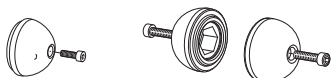
FVSGEL140R00A00

OSP KIT ELICA D185 RH

FVSGEL185R00A00

OSP KIT ELICA D185 LH

FVSGEL185L00A00



OSP KIT ANODO PER ELICA BTQ140

FVSGANBTQ140A00

OSP KIT ANODI PER ELICHE BTQ185

FVSGANBTQ185A00



**BEFORE USING THE BOW THRUSTER, READ THIS INSTRUCTION MANUAL CAREFULLY.
IF IN DOUBT, CONTACT YOUR NEAREST QUICK® DEALER.**

WARNING: Quick® Bow Thrusters have been designed and constructed only for nautical use.

⚠ Do not use these appliances for other uses.

⚠ Quick® shall accept no responsibility for direct or indirect damages caused by improper use of the appliance or an improper installation.

⚠ The Bow Thruster is not designed to maintain loads generated in particular atmospheric conditions (storms).

⚠ We recommend you entrust preparation and positioning of the tube on the hull to a skilled professional. These are generic instructions and do not give details of the preparatory operations for installing the tunnel, since this is the competence of the boatyard. The installer shall bear full responsibility for any problems caused by defective installation of the tunnel.

⚠ Do not install the electric motor near easily inflammable objects.

THE PACKAGE CONTAINS:

bow thruster - drill template - o-ring (for assembly) - user's manual - conditions of warranty.

TOOLS REQUIRED FOR INSTALLATION:

BTQ140, drill and drill bits Ø 6 mm (1/4"); hollow mill Ø 27 mm (1"1/16); hexagonal male key: 4 mm, 5 mm, 6 mm; fork or polygonal key: 17 mm.

BTQ185, drill and drill bits da Ø 9 mm (3/8"); hollow mill Ø 32 mm (1"1/4); hexagonal male key: 5 mm, 6 mm, 8 mm; fork or polygonal key: 19 mm.

QUICK® ACCESSORIES RECOMMENDED: TCD1022 - TCD1042 - TCD1044 - TCD1062 - TMS - TSC - PSS - TFH3 - TFH6

MODELS	BTQ1403012	BTQ1404012
N° Propellers	1	
Tunnel Ø	140 mm (5" 33/64)	
Motore Power	1,5 KW	2,2 KW
Voltage	12 V	12 V
Section of wire	50 mm² (AWG 1)	95 mm² (AWG 3/0)
Fuse	150A CNL DIN	225A CNL DIN
Thrust	30 kgf (66.1 lb)	40 kgf (88.2 lb)
Weight	11,8 kg (26.0 lb)	12,4 kg (27.3 lb)
Limit thickness values of the tubes: min. 4,5 mm - max 6,5 mm (min. 11/64" - max 1/4")		

MODELS	BTQ1805512	BTQ1805524	BTQ1807512	BTQ1807524	BTQ1809512	BTQ1809524
N° Propellers	1					
Tunnel Ø	185 mm (7" 18/64)					
Motore Power	3,0 KW		4,0 KW		6,0 KW	
Voltage	12 V	24 V	12 V	24 V	12 V	24 V
Section of wire	120 mm² (AWG 4/0)	70 mm² (AWG 2/0)	150 mm² (AWG 300MCM)	120 mm² (AWG 4/0)	2 x 95 mm² (2 x AWG 3/0)	120 mm² (AWG 4/0)
Fuse	250A CNL DIN	150A CNL DIN	350A CNL DIN	250A CNL DIN	350A CNL DIN	250A CNL DIN
Thrust	55 kgf (121.2 lb)		75 kgf (165.3 lb)		95 kgf (209.5 lb)	
Weight	17,2 kg (37.9 lb)	17,5 kg (38.6 lb)	17,5 kg (38.6 lb)	20,5 kg (45.2 lb)	27,2 kg (59.9 lb)	24,4 kg (53.8 lb)
Limit thickness values of the tubes: min. 4,5 mm - max 6,5 mm (min. 11/64" - max 1/4")						

MODELS	BTQ1806512	BTQ1806524	BTQ1808512	BTQ1808524	BTQ1810512	BTQ1810524
N° Propellers	2 counter rotating					
Tunnel Ø	185 mm (7" 18/64)					
Motore Power	3,3 KW		4,3 KW		6,3 KW	
Voltage	12 V	24 V	12 V	24 V	12 V	24 V
Section of wire	120 mm² (AWG 4/0)	70 mm² (AWG 2/0)	150 mm² (AWG 300MCM)	120 mm² (AWG 4/0)	2 x 95 mm² (2 x AWG 3/0)	120 mm² (AWG 4/0)
Fuse	275A CNL DIN	175A CNL DIN	400A CNL DIN	275A CNL DIN	400A CNL DIN	275A CNL DIN
Thrust	65 kgf (143.3 lb)		85 kgf (187.4 lb)		105 kgf (231.5 lb)	
Weight	18 kg (39.7 lb)	18,3 kg (40.3 lb)	18,3 kg (40.3 lb)	21,3 kg (47.0 lb)	28 kg (61.7 lb)	25,2 kg (55.5 lb)
Limit thickness values of the tubes: min. 4,5 mm - max 6,5 mm (min. 11/64" - max 1/4")						

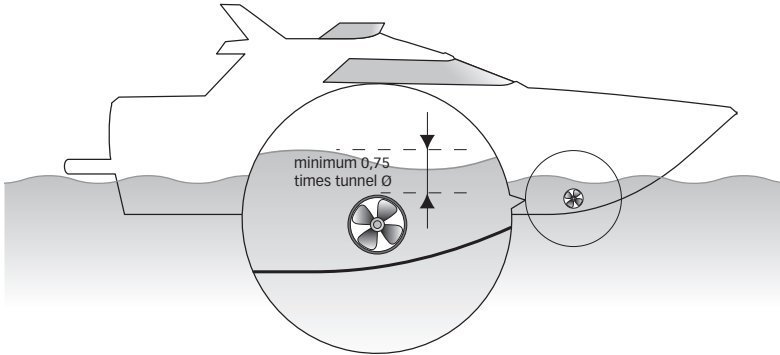
Quick® reserves the right to introduce changes to the equipment and the contents of this manual without prior notice. In case of discordance or errors in translation between the translated version and the original text in the Italian language, reference will be made to the Italian or English text.



INSTALLATION REQUISITES

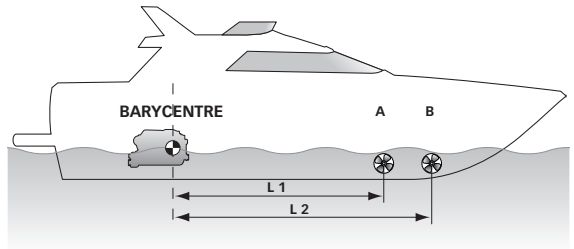
THE TUNNEL

- The position of the tunnel will depend on the interior and exterior shape of the boats bow.
- Optimal positioning of the tunnel will be in the bow and as low as possible, at least 0.75 times the tunnel diameter from the waterline.

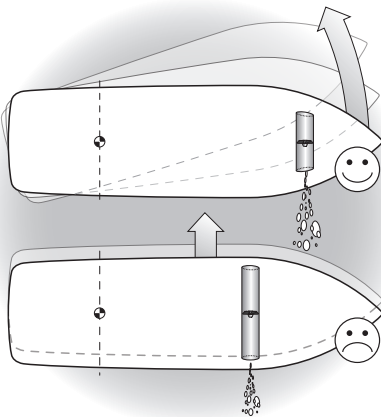


- To avoid cavitation in the propeller, the tunnel must be positioned as low as possible.
- The lever effect in the boat is proportional to the increase of the distance (L1 and L2) between the barycentre and the position of the tunnel A and B.

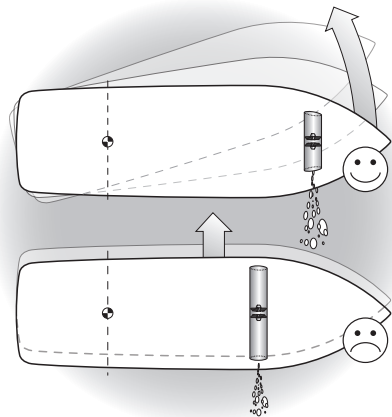
☞ For greater lever effect prefer position B to position A.



SINGOL PROPELLER



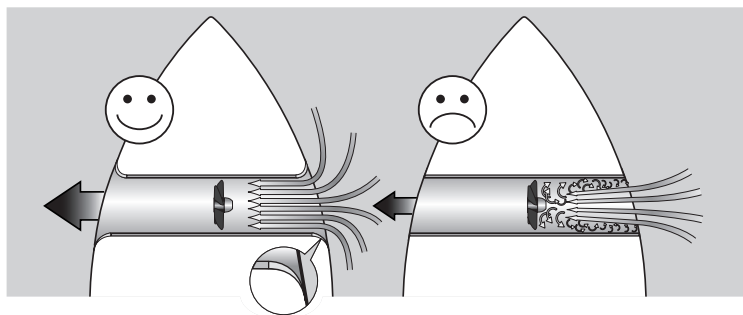
DOUBLE PROPELLER



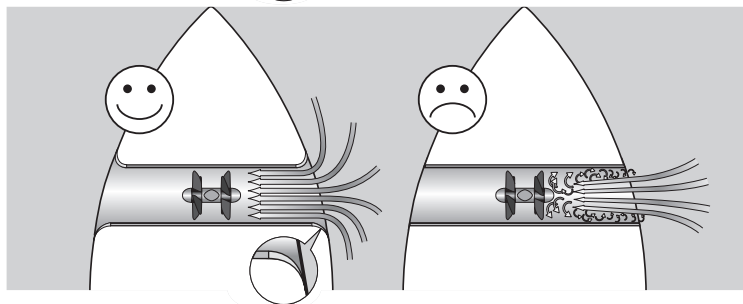
- An increase in the length of the tunnel increases the effect of the loss of charge, decreasing the nominal driving force.
- To limit losing charge, the optimal length is equal to 3-4 times the tube diameter; a ratio of up to 6 can be tolerated.



- The rounded ends of the tunnel limit the creation of turbulences and cavitations, improving performance of the propeller thrust and reducing noise levels to a minimum.

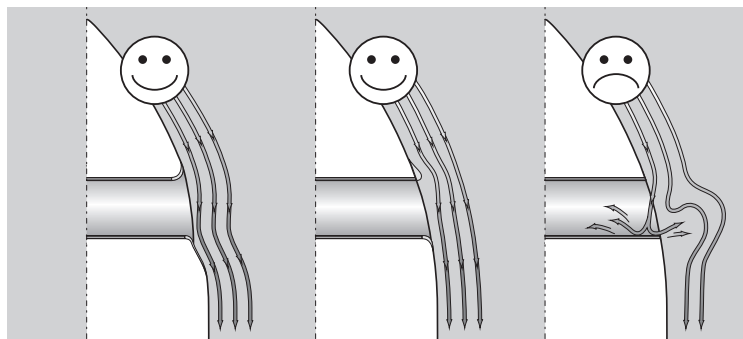


SINGOL PROPELLER



DOUBLE PROPELLER

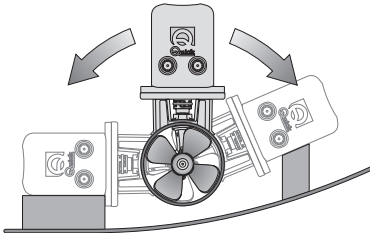
- The force produced by the flow of the water when the boat is moving produces resistance on the rear face of the tunnel, which is an area exposed frontally to the water flow. To limit this phenomenon, prepare an indentation in the rear part of the tunnel. Otherwise, create a deflector on the front part of the tunnel.



- If the tunnel is near the waterline, it is advisable to fit a grating at the end of the tube. The grating must have as large a vertical mesh as possible to avoid contrasting the propeller thrust. The vertical mesh prevents the entry of most of the floating objects.



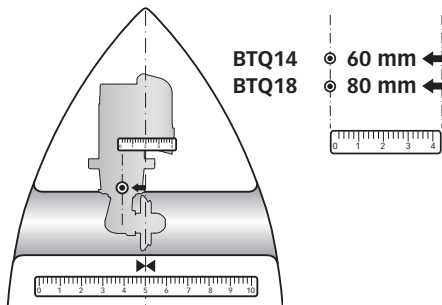
IL THRUSTER



- The thruster can be installed at any angle within 90° from vertical.
- If the electric motor is positioned of necessity at an angle of more than 30° from vertical, a special support must be constructed.

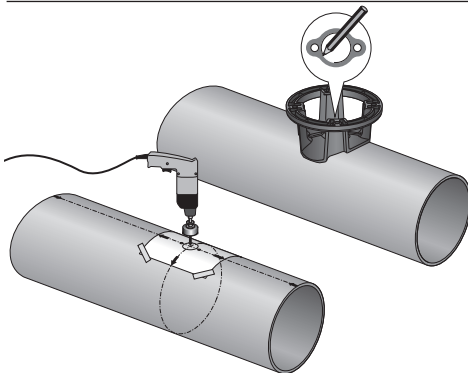
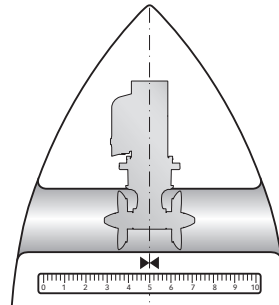
SINGOL PROPELLER

To position the thruster in the tube, find the half-way point and move to the value shown (to the right or to the left see **NOTE page 23**) in the table below so that the propeller is positioned exactly half way along the internal length of the tunnel.

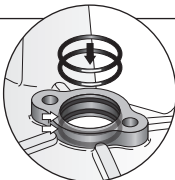


DOUBLE PROPELLER

- To position the thruster in the tube, find the half-way point.



- Use the flange to mark the centre of the holes on the tube.
- Fix the drilling template on the reference points, making sure they are aligned with precision at the half-way point of the tube.
N.B. All holes must be exactly aligned with the half-way point of the tunnel, since tolerance between propeller and tunnel is minimal.
- Take care that there are no resin residues in the contact area between flange and tube; this could cause misalignment. Any resin residues and any other hindrance to correct contact must be removed by sandpaper.

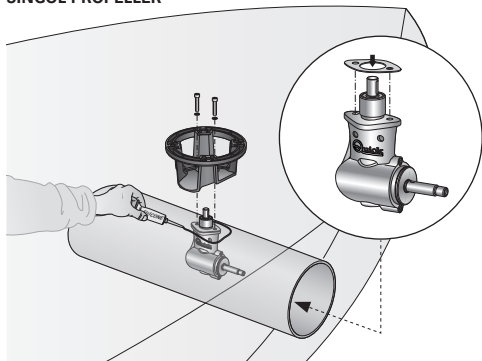


- Insert two o-rings into the special seats inside the flange.

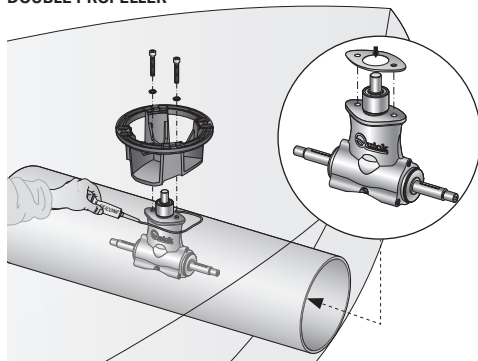


GEARLEG AND MOTOR SUPPORT FLANGE

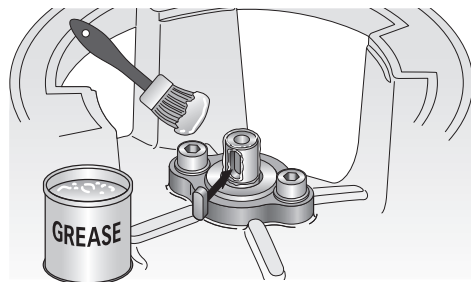
SINGOL PROPELLER



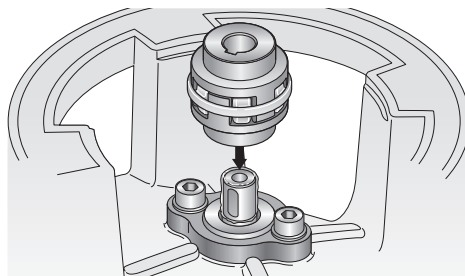
DOUBLE PROPELLER



- Proceed with fitting the gearleg with the special seal gasket.
- For further protection against the entry of water, apply silicone for nautical use around the point of contact between flange and tube.
- Fasten everything to the flange using the special screws and washers.



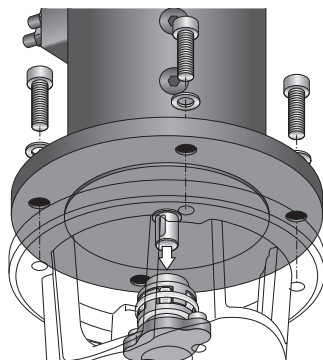
- Grease the terminal part of the gearleg shaft; fit the small key into its seat.



- Insert the elastic joint in the terminal part of the gearleg shaft.



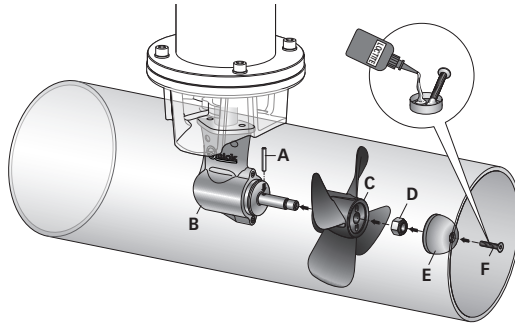
- Grease the terminal part of the gearleg shaft; fit the small key into its seat.



- Insert the motor onto the elastic joint; fasten it with the 4 screws and washers provided.

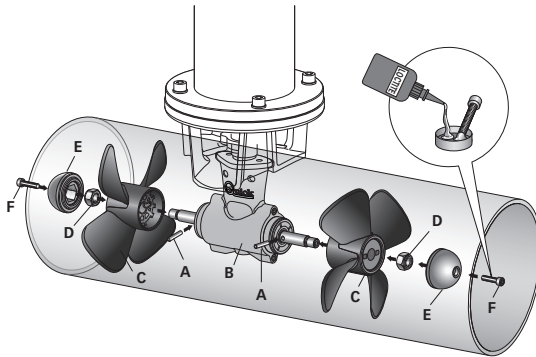


PROPELLER



PROPELLER FITTING

Insert the drive pin **A** into the hole on the gearleg shaft **B**; assemble the propeller **C** to the gearleg, making it fit in correctly with the drive pin **A**; fix the propeller with the self-braking nut **D**. The anode **E** must be locked with the screw **F** soaked with building adhesive (such as Loctite).



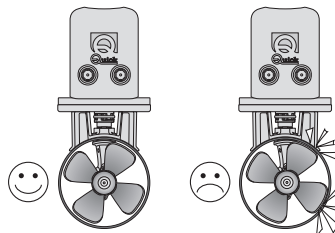
PROPELLERS FITTING

Insert the drive pins **A** into the hole on the gearleg shafts **B**; assemble the propellers **C** to the gearleg, making it fit in correctly with the drive pins **A**; fix the propellers with the self-braking nuts **D**.

The anodes **e** must be locked with the screws **F** soaked with building adhesive (such as Loctite).



WARNING: on conclusion of assembly, make sure that the propeller is exactly positioned at the central point of the tunnel.

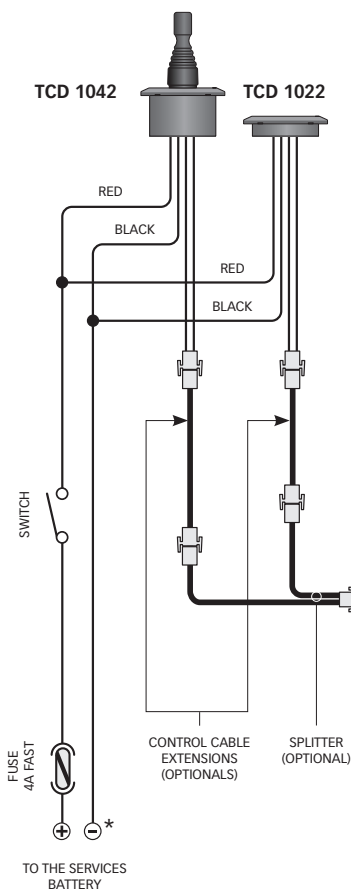


CONTROL PANEL

To install the control panel, consult the "TCD 1022 - TCD 10422 - TCD 1044 instruction manuals.



BASIC SYSTEM BTQ14 - BTQ18



QUICK® ACCESSORIES FOR ACTIVATION OF THE THRUSTER

CONTROL PANELS

TCD 1022



TCD 1042



TCD 1044



TCD 1062

TSC THRUSTER
MAIN SWITCH
COMMAND






FUSEHOLDER TFH3 - TFH6

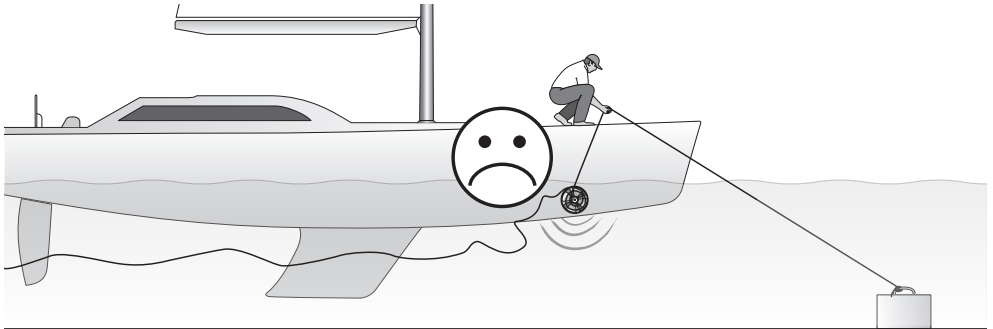
TMS THRUSTER
MAIN SWITCHPSS PARALLEL SERIES
BATTERY SWITCH

* COMMON NEGATIVE FOR THE BATTERY GROUPS.

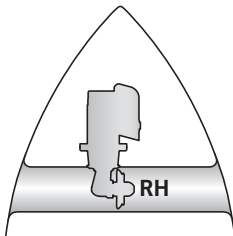
** **WARNING:** IN CASE OF OVERTEMPERATURE, THE THERMAL PROTECTION ON THE MOTOR WILL OPEN AND INTERRUPT THE NEGATIVE CONTACT ON THE SOLENOID UNIT. WAIT AS LONG AS THE SYSTEM NEEDS TO REACTIVATE.

**WARNING**

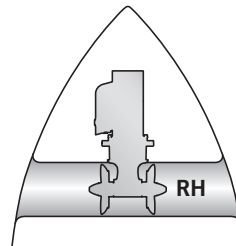
-  **WARNING:** this bow thruster is not designed for continuous use. It is equipped with protections which limit its operation at a maximum time span, as reported on the controls' manual. It is strongly forbidden to bypass or modify such protections in order to increase the operating time span, lest voiding the warranty and thus lifting any responsibility from Quick SPA.
-  **WARNING:** make sure no swimmers or floating objects are in the vicinity before switching on the thruster.
-  **WARNING:** there must not be flammable materials in the peak or in the area where the Bow Thruster motor is.
-  **WARNING:** do not operate the bow thruster out of the water for more than 10 seconds.
-  **WARNING:** during mooring, it is recommended not to leave in the water any free line, which may be sucked in by the propellers, thus leading them to break.

**SINGOL PROPELLER**

NOTE: the bow thruster must be installed with the propeller on the right-hand side of the gearleg (see figure).

**DOUBLE PROPELLER**

NOTE: the bow thruster must be installed with the RH propeller on the right-hand side of the gearleg (see figure).



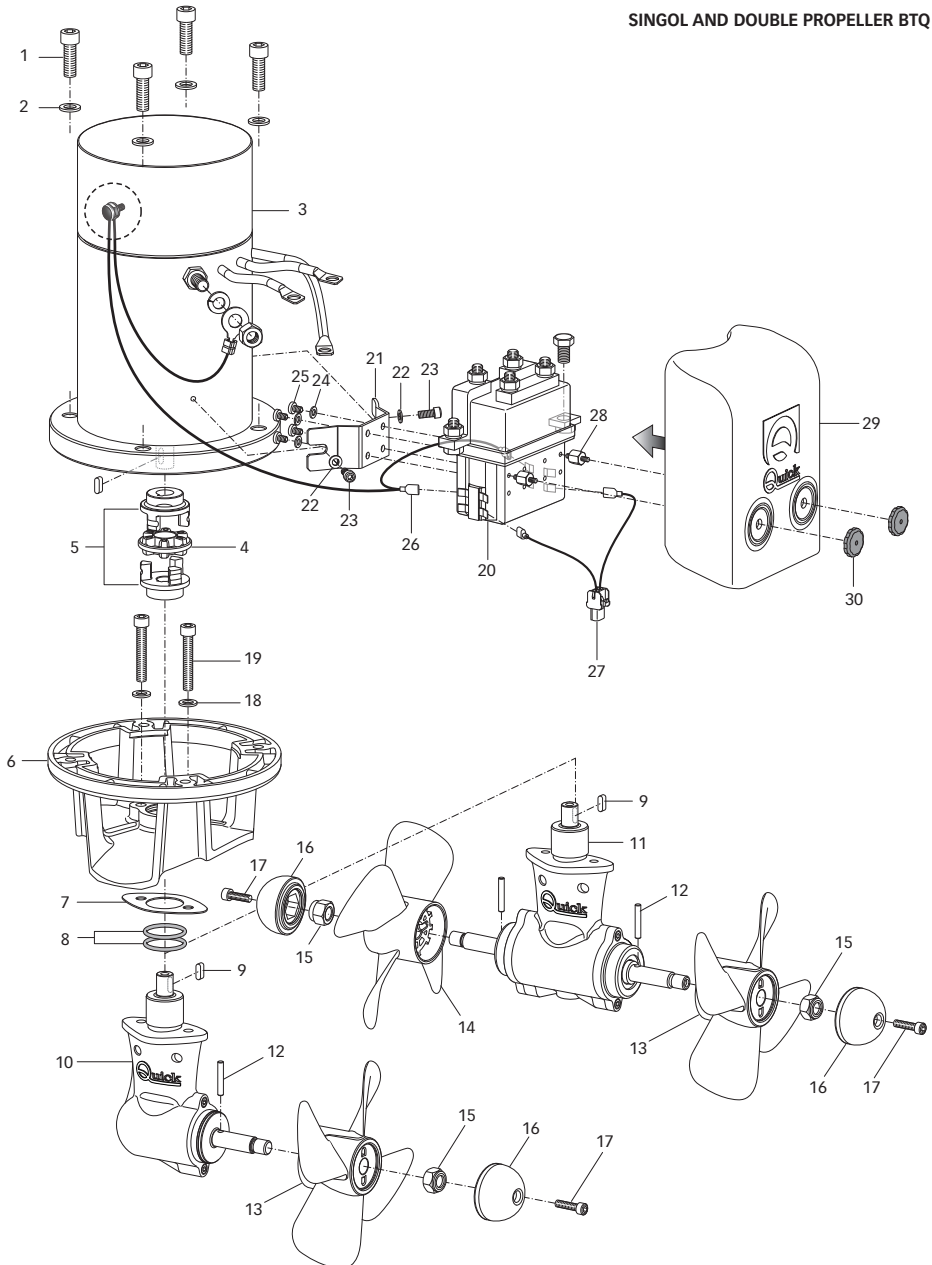
In case the bow thruster needs to be installed on the opposite position, the connection of the two wires (blue and grey) to the control cable on the reversing contactor unit must be inverted.

USE OF BOW THRUSTER**START-UP**

Start-up happens following activation of a TCD panel.
To use the thruster refer to the manual of the TCD control.



SINGOL AND DOUBLE PROPELLER BTQ





POS.	DESCRIPTION
1	Motor mounting screw
2	Motor mounting washer
3	Motor
4	Even tension device
5	Half-joint
6	Motor flange
7	Gearbox gasket
8	O-Ring
9	Key
10	Gearleg (single propeller)
11	Gearleg (double propeller)
12	Propeller drive pin
13	Right propeller (RH)
14	Left propeller (LH)
15	Propeller mounting nut
16	Anode tip
17	Anode tip mounting screw
18	Washer
19	Gearleg mounting screw
20	Reversing contactor unit
21	Clamp reversing contactor unit
22	Washer
23	Screw
24	Grower
25	Reversing contactor unit mounting screw
26	BTQ thermal protection + cable
27	Command wire
28	Carter spacer B
29	Carter reversing contactor unit
30	Fasteners carter reversing contactor

Quick® Thrusters are made in materials that are resistant to the sea environment: In any case, it is indispensable to periodically remove salt deposits that form on the outer surfaces to avoid corrosions and consequent system inefficiency.



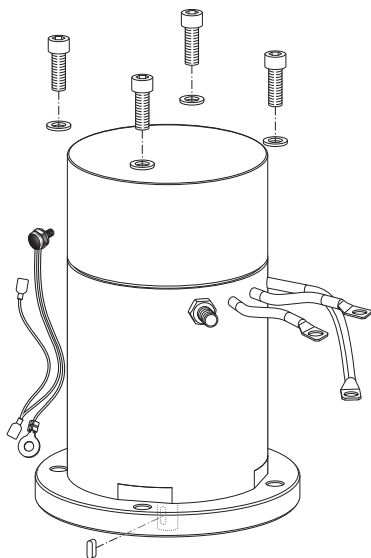
WARNING: make sure that the power supply to the electric motor is not switched on when maintenance operations are carried out.

Dismantle once a year, following the points below:

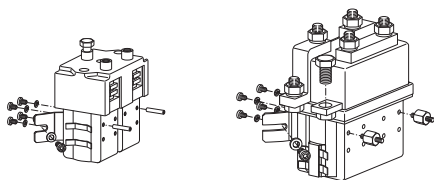
- Clean propellers (13 and 14), tunnel and gearleg (10 or 11).
- Replace the zinc anodes (carry out this operation more often if needed).
- Replace the propellers if damaged or worn out.
- Check the tightness of all screws.
- Ensure that there is no water seepage inside.
- Check that all electrical connections are well tightened and oxide-less.
- Check that the batteries are in good conditions.



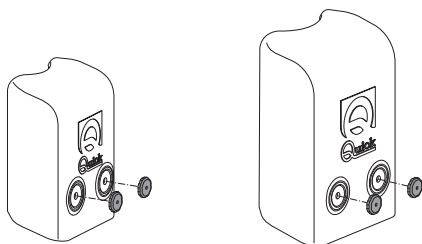
WARNING: do not paint the anodes (16), the sealing and the gearleg's shafts where the propellers is lodged.



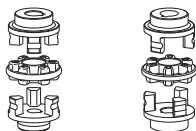
OSP MOTOR 1500W 12V BTQ125-140+T	FVEMFEL15121400
OSP MOTOR 2200W 12V BTQ125-140+T	FVEMFEL22121400
OSP MOTOR 3000W 12V BTQ185+T	FVEMFEL30121800
OSP MOTOR 3000W 24V BTQ185+T	FVEMFEL30241800
OSP MOTOR 3300W 12V BTQ185+T	FVEMFEL33121800
OSP MOTOR 3300W 24V BTQ185+T	FVEMFEL33241800
OSP MOTOR 4000W 12V BTQ185+T	FVEMFEL40121800
OSP MOTOR 4000W 24V BTQ185+T	FVEMFEL40241800
OSP MOTOR 4300W 12V BTQ185+T	FVEMFEL43121800
OSP MOTOR 4300W 24V BTQ185+T	FVEMFEL43241800
OSP MOTOR 6000W 12V BTQ185+T	FVEMFEL60121800
OSP MOTOR 6000W 24V BTQ185+T	FVEMFEL60241800
OSP MOTOR 6300W 12V BTQ185+T	FVEMFEL63121800
OSP MOTOR 6300W 24V BTQ185+T	FVEMFEL63241800



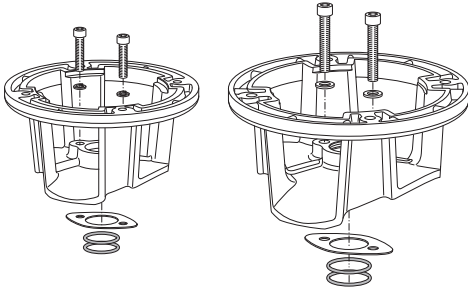
OSP KIT REVERSING CONTACTOR UNIT 150A 12V	FVSGRCT15012A00
OSP KIT REVERSING CONTACTOR UNIT 150A 24V	FVSGRCT15024A00
OSP KIT REVERSING CONTACTOR UNIT 350A 12V	FVSGRCT35012A00
OSP KIT REVERSING CONTACTOR UNIT 350A 24V	FVSGRCT35024A00



OSP KIT CARTER 'A' BTQ	FVSGCARTABTQA00
OSP KIT CARTER 'B' BTQ	FVSGCARTABTQB00

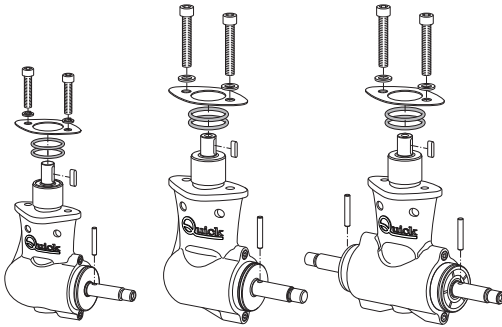


OSP KIT JOINT BTQ 140 30/40KG S	FVSGG141114SA00
OSP KIT JOINT BTQ 185	FVSGG1851414A00



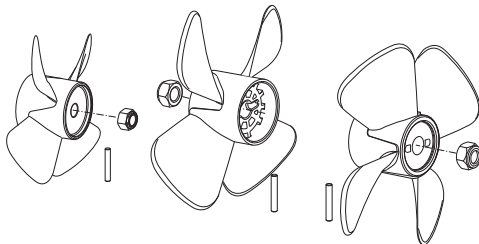
OSP KIT FLANGE BTQ140
OSP KIT FLANGE BTQ185

FVSGFLBTQ140A00
FVSGFLBTQ185A00



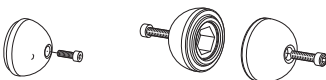
OSP KIT GEARLEG BTQ140
OSP KIT GEARLEG BTQ185
OSP KIT GEARLEG BTQ185 DP

FVSGBBT1400A00
FVSGBBT1850A00
FVSGBBT185DA00



OSP KIT PROPELLER D140 R
OSP KIT PROPELLER D185 RH
OSP KIT PROPELLER D185 LH

FVSGEL140R00A00
FVSGEL185R00A00
FVSGEL185L00A00

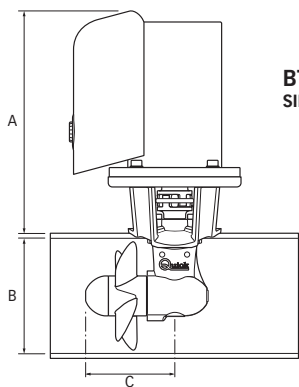


OSP KIT ANODE FOR PROPELLER BTQ140
OSP KIT ANODES FOR PROPELLERS BTQ185

FVSGANBTQ140A00
FVSGANBTQ185A00

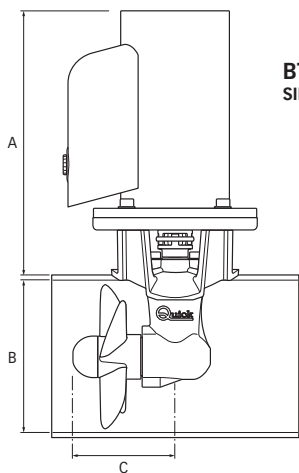
BOW THRUSTERS

DIMENSIONI / DIMENSIONS mm (inch)



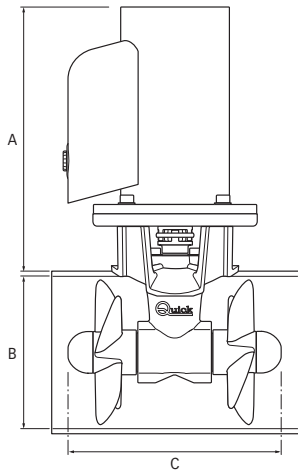
BTQ140
SINGLE PROPELLER

BTQ140	BTQ1403012	BTQ1404012
A	268 (10" 9/16)	268 (10" 9/16)
B	140 (5" 1/2)	140 (5" 1/2)
C	108 (4" 1/4)	



BTQ185
SINGLE PROPELLER

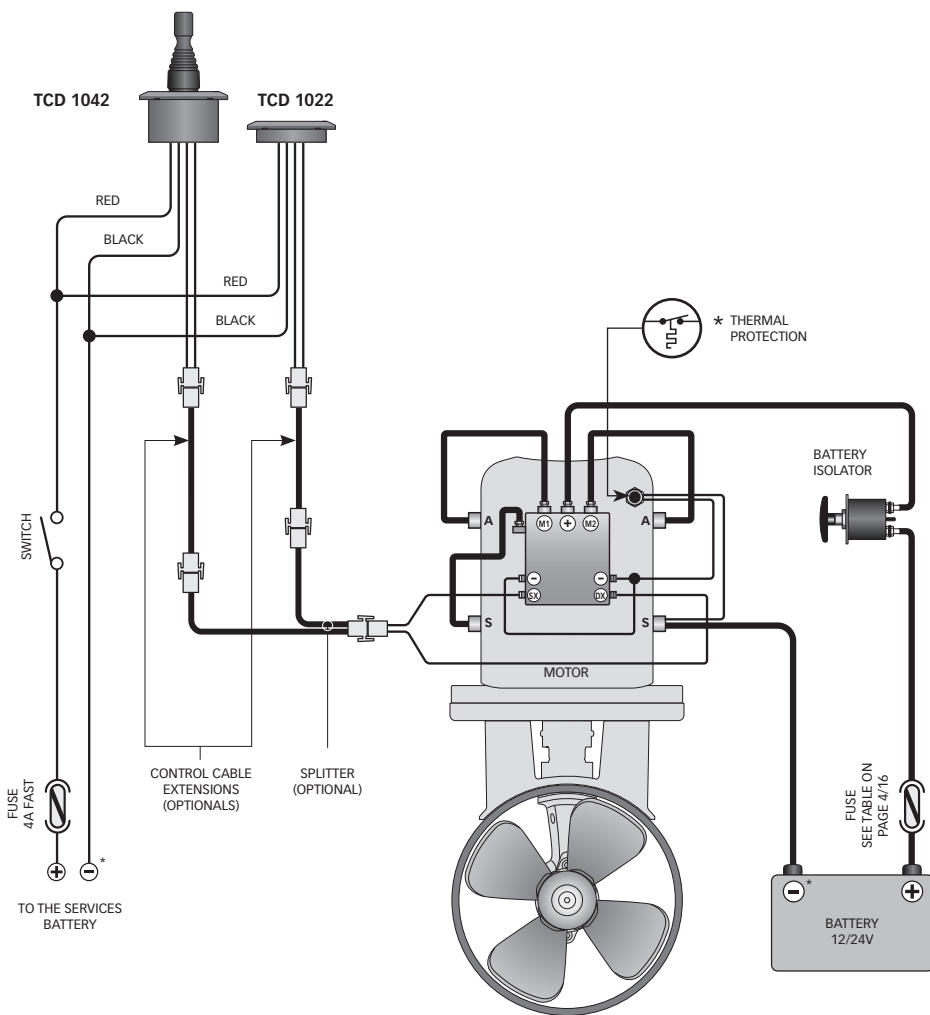
BTQ185	BTQ1805512	BTQ1805524	BTQ1807512	BTQ1807524	BTQ1809512	BTQ1809524
A	292 (11" 1/2)	278 (10" 15/16)	329 (12")	280 (11")	410 (16" 9/64)	374 (14" 23/32)
B	185 (7" 9/32)					
C	123 (4" 27/32)					



BTQ185
DOUBLE PROPELLER

BTQ185	BTQ1806512	BTQ1806524	BTQ1808512	BTQ1808524	BTQ1810512	BTQ1810524
A	292 (11" 1/2)	278 (10" 15/16)	329 (12")	280 (11")	410 (16" 9/64)	374 (14" 23/32)
B	185 (7" 9/32)					
C	265 (10" 7/16)					

BOW THRUSTERS
SISTEMA BASE / BASIC SYSTEM



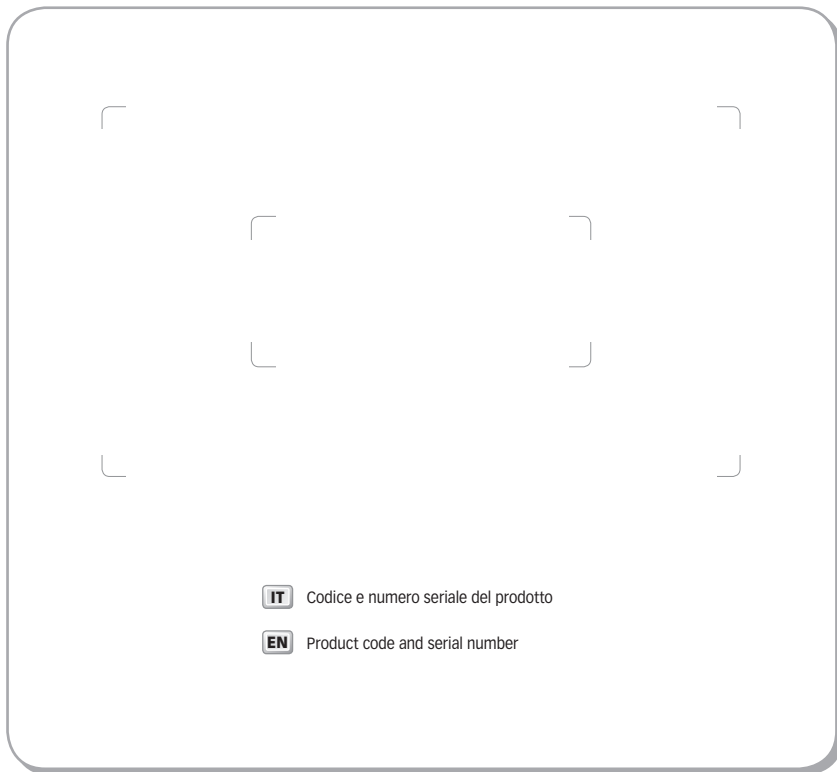
* NEGATIVO DEI GRUPPI BATTERIA IN COMUNE.
 COMMON NEGATIVE FOR THE BATTERY GROUPS.

** **ATTENZIONE:** IN CASO DI SOVRATEMPERATURA LA PROTEZIONE TERMICA SUL MOTORE SI APRIRÀ E INTERROMPERÀ IL CONTATTO NEGATIVO SUL Teleruttore. ATTENDERE IL TEMPO NECESSARIO ALLA RIATTIVAZIONE.
WARNING: IN CASE OF OVERTEMPERATURE, THE THERMAL PROTECTION ON THE MOTOR WILL OPEN AND INTERRUPT THE NEGATIVE CONTACT ON THE SOLENOID UNIT. WAIT AS LONG AS THE SYSTEM NEEDS TO REACTIVATE.

BOW THRUSTERS

R006c

BTQ140 - BTQ185 SINGLE AND DOUBLE
PROPELLER



Quick[®]
Nautical Equipment

QUICK[®] S.P.A. - Via Piangipane, 120/A - 48124 Piangipane (RAVENNA) - ITALY
Tel. +39.0544.415061 - Fax +39.0544.415047
www.quickitaly.com - E-mail: quick@quickitaly.com