


**INSTRUCTION SHEET: DuraLED® 20, 36, 50 Marine Lamp**  
**for: 2JA 959 037-5xx / 2JA 980 604-xxx /**  
**2JA 980 608-0xx / 2JA 980 629-xxx / 98060801**

Hella marine LED lamps offer many advantages over conventional bulb lamps including significantly reduced power consumption, and a high tolerance to shock and vibration for an ultra long service life.

DuraLED® lamps represent that latest in class leading high efficiency LED lighting that is both ultra durable and ultra powerful for heavy duty marine interior and exterior applications.

**Product specifications:**

<b>Housing Material:</b>	UV and impact resistant plastic		
<b>Lens Material:</b>	UV resistant, enhanced impact acrylic		
<b>Operating Voltage:</b>	Multivolt™ 9-33V DC		
<b>Cable:</b>	Pre-wired with tinned marine cable		
<b>Degree of Protection:</b>	IP 67 - Completely sealed		
<b>Approvals:</b>	ISO 8846 (Ignition Protection)		
<b>Light Source:</b>	LED		
<b>Light Output:</b>	DuraLED® 20:	2JA 980 608-00x	280 Lumen / 5000K
	DuraLED® 36:	2JA 959 037-52x	370 Lumen / 5000K
	DuraLED® 50 White/Red:	2JA 980 604-06x	430 Lumen / 5000K
	DuraLED® 50 LP Spread:	2JA 980 629-00x	850 Lumen / 5000K
	DuraLED® 50 LP Wide Spread:	2JA 980 629-50x	850 Lumen / 5000K

**Electromagnetic Compatibility (EMC)**

This LED lamp is an electronic device. The electrical circuits contain components that suppress possible interference, both emission as well as susceptibility, to the limits prescribed in international regulations.

**Wiring Colour Coding**

Colour	Connect to	Power Consumption
Black	Negative (-)	
Red	Positive (+)	20 LED White Light < 4 watts 36 LED White Light < 7 watts 50 LED White Light < 12 watts
Blue*	Positive (+)	20 LED Red Light < 4 watts

\* for dual colour version only, combined with 30 white LED

**Wiring and Electrical Protection**

LED modules are polarity conscious. This lamp is protected against reverse polarity connection, reverse polarity will not damage this product but will inhibit its function.

HELLA marine recommends wire connections be soldered, and heat shrink tubing applied to seal the joint. Each lamp must be protected against short circuit by a fuse rated at 5 amperes maximum.

**Note:** Do not attempt to open, no serviceable part inside.



**Installation Instructions**

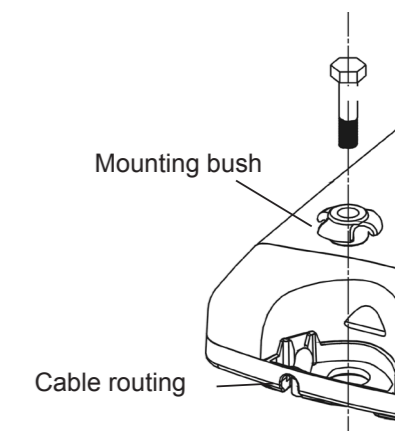
**Screw Cap Removal**

Carefully insert a small flat blade screwdriver between the cap and the lens and pull towards the lens, the cap will clip off.

To install the cap push in by hand until the top is flush with the lens.

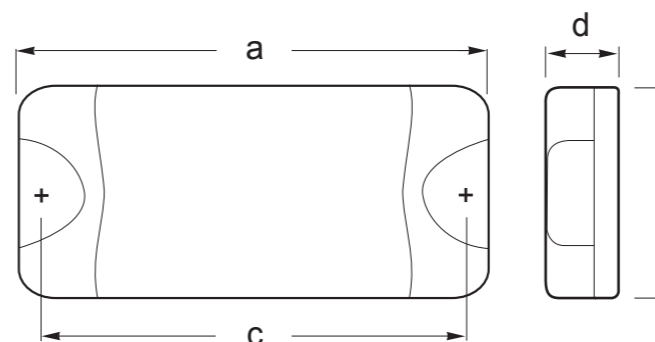
**Surface Mounting**

- Drill two holes up to 6.5mm Ø at either 148mm centres for 20 and 36 LED versions or 193mm for the 50 LED version.
- 6mm Ø screws or bolts are recommended to mount the lamp using the mounting bushes provided.
- Lamp should be mounted on a flat surface.
- If passing the cable through a hole, ensure there are no sharp edges to cut or chafe the cable.
- Alternatively, cable can be routed through the end of the base.
- Connect cable as per wiring colour coding chart.
- Clip the screw caps on securely until flush with the lamp surface



Note: Bolts not included

**Note:** When mounting lamp units side by side allow a gap of 5mm to ensure screw cap removal.



**Dimensions**

DuraLED® 20 & 36	DuraLED® 50LP
a = 177 mm / 6.97"	222 mm / 8.74"
b = 100 mm / 3.94"	96 mm / 3.78"
c = 148 mm / 5.83"	193 mm / 7.60"
d = 30 mm / 1.18"	25 mm / 0.98"

**Warranty**

**Congratulations! The product you have selected comes from Hella - one of the world's leading manufacturers of lighting products. The product comes with a 5 year warranty from end user purchase covering faults in materials, components or workmanship.**

In the unlikely event that you should experience a confirmed warranty related problem with your purchase, Hella will, at its discretion, either repair, replace or refund the purchase price of the product. Warranty services may be obtained by returning the product within the warranty period to the Hella Dealer where the product was originally purchased.

This warranty is in addition to and does not preclude any other rights or remedies available to the consumer under any local legislation related to the provision of goods or services.

Our goods come with guarantees that cannot be excluded under the Australian Consumer Law. You are entitled to a replacement or refund for a major failure and for compensation for any other reasonably foreseeable loss or damage. You are also entitled to have the goods repaired or replaced if the goods fail to be of acceptable quality and the failure does not amount to a major failure.

This warranty does not cover:

1. Claim/s as a result of normal wear and tear or of any modifications and / or alterations to the product in any shape or form.
2. Claim/s as a result of non-compliance of the assembly, service and operating instructions and/or any unfit or improper use.
3. Any expenses incurred in the process of making the claim.

Note: For lamps sold in Australia warranty services are provided by Hella Australia Pty Ltd, 4 Hargrave Place, Mentone Victoria 3194 Australia  
 Customer Service 1800 061 729 email: [custservice@hella.com](mailto:custservice@hella.com)  
[https://www.hella.com/hella-au/assets/media\\_global/IAM\\_Statement\\_of\\_Warranty.pdf](https://www.hella.com/hella-au/assets/media_global/IAM_Statement_of_Warranty.pdf)

For general comments about Hella marine products please email [techfeedback@hellamarine.com](mailto:techfeedback@hellamarine.com)

**INSTALLATIONSANWEISUNG: DuraLED® 20, 36, 50 Marine-Leuchte**  
für: **2JA 959 037-5xx / 2JA 980 604-xxx /**  
**2JA 980 608-0xx / 2JA 980 629-xxx / 98060801**

Hella Marine LED-Leuchten verfügen über herausragende technische Eigenschaften und haben erhebliche Vorteile gegenüber konventioneller Gluehlampenbeleuchtung. Mit herausragender Unempfindlichkeit gegen Stöße und Vibrationen und einer erheblich verringerten Leistungsaufnahme und volllichter Konstruktion sind LED Leuchten ideal für die hohen Beanspruchungen im maritimen Einsatz.

**Spezifikationen**

<b>Material Gehäuse:</b>	UV-beständiger, schlagzäher Kunststoff		
<b>Material Lichtscheibe:</b>	Schlagzähes Acrylic mit Langzeit UV-Beständigkeit		
<b>Betriebsspannung:</b>	Multivolt™ 9-33V DC		
<b>Kabel:</b>	Vorverkabelt mit verzinntem Marinekabel		
<b>Schutzgrad:</b>	IP 67 - Hermetisch versiegelt		
<b>Zulassungen:</b>	ISO 8846 (Zündschutz)		
<b>Leuchtmittel:</b>	LED		
<b>Lichtleistung:</b>	DuraLED® 20:	2JA 980 608-00x	280 Lumen / 5000 K
	DuraLED® 36:	2JA 959 037-52x	370 Lumen / 5000 K
	DuraLED® 50 Weiß/Rot:	2JA 980 604-06x	430 Lumen / 5000 K
	DuraLED® 50 LP Breitstrahlend:	2JA 980 629-00x	850 Lumen / 5000 K
	DuraLED® 50 LP Extra breitstrahlend:	2JA 980 629-50x	850 Lumen / 5000 K



**Elektromagnetische Verträglichkeit (EMV)**

LED-Leuchten sind elektronische Geräte. Ihre integrierten Schaltkreise beinhalten Komponenten, die Interferenzen (sowohl Strahlung (EMI) als auch die Anfälligkeit für Strahlung (EMS) anderer Geräte) unterdrücken, entsprechend internationaler Vorschriften.

**Kabel-Farbkennzeichnung**

Farbe	Verbinden mit	Leistungsaufnahme
Schwarz	Negativ (-)	
Rot	Positiv (+)	20 LED Weißes Licht < 4 Watt 36 LED Weißes Licht < 7 Watt 50 LED Weißes Licht < 12 Watt
Blau*	Positiv (+)	20 LED Rotes Licht < 4 Watt

\* Zweifarben-Option, kombiniert mit 30 weißen LED

**Verkabelung und elektrischer Verpolungsschutz**

Bei versehentlicher Verpolung wird die Leuchte nicht beschädigt, der Strom in die Leuchte wird gesperrt. HELLA empfiehlt, Kabelverbindungen zu löten und anschließend mit Schrumpfschlauch abzudichten. Die Absicherung der Leuchte hat mit einer Sicherung von max. 5A zu erfolgen.

**Hinweis:** In diesen Geräten sind keine vom Benutzer wartbaren Teile enthalten.



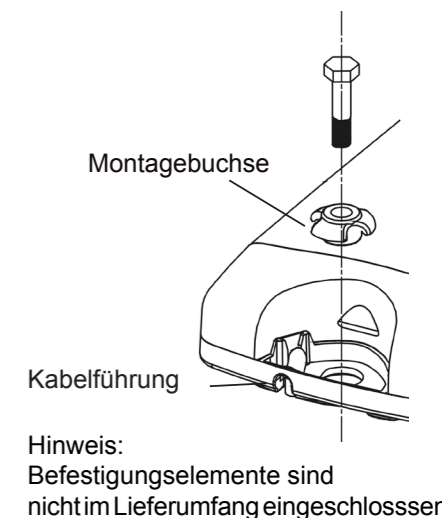
**Installationsanleitung**

**Entfernen der Abdeckkappen**

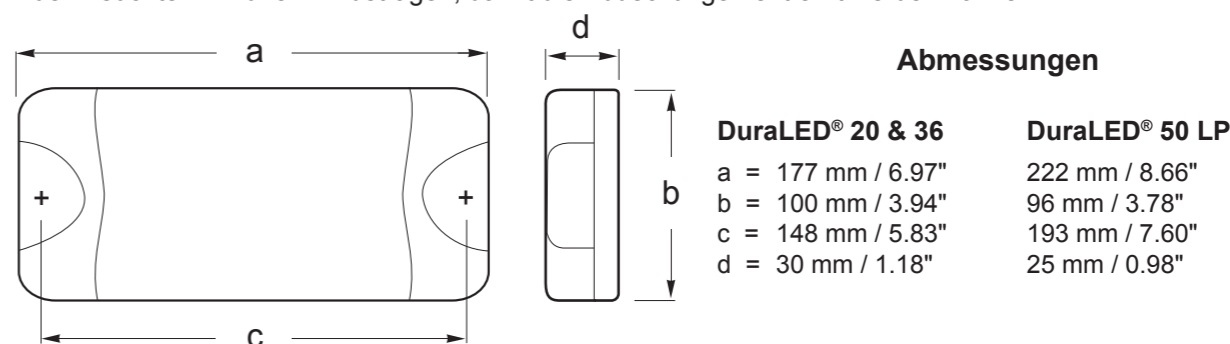
Führen Sie vorsichtig einen flachen Schraubenzieher zwischen Leuchtengehäuse und Abdeckkappe, um diese zu entfernen. Um die Abdeckkappe wieder anzubringen, drücken Sie diese auf das Leuchtengehäuse, bis beide bündig sind.

**Oberflächenmontage**

- Bohren Sie zwei Löcher (6,5 mm Ø max.) im Abstand von 148 mm (Leuchte mit 20 oder 36 LED) oder 193 mm Abstand (Leuchte mit 50 LED).
- Wir empfehlen 6 mm Ø Schrauben oder Bolzen, um die Leuchte mit Hilfe der Montagebuchse zu befestigen.
- Die Leuchte sollte auf einer flachen Oberfläche befestigt werden.
- Wenn Sie das Kabel durch die Löcher führen, stellen Sie sicher, dass es nicht durch scharfe Kanten beschädigt wird.
- Das Kabel kann auch durch den Kabelkanal seitlich aus der Leuchte herausgeführt werden.
- Schließen Sie die Kabel, wie in der Tabelle links beschrieben, an.
- Abschließend drücken Sie die Abdeckkappen auf das Leuchtengehäuse bis beide bündig sind.



**Hinweis:** Werden mehrere Leuchten nebeneinander installiert, muss der Abstand zwischen den Leuchten mind. 5 mm betragen, damit die Abdeckungen entfernt werden können.



**Garantie**

**Herzlichen Glückwunsch! Das von Ihnen erworbene Qualitätsprodukt kommt von HELLA, einem der führenden Hersteller von Beleuchtungssystemen weltweit, und ist mit einer Garantie von 5 Jahren ausgestattet. Diese deckt Fehler in Materialien, Komponenten und Verarbeitung ab und gilt ab Kaufdatum.**

In dem unwahrscheinlichen Fall, dass ein Produkt tatsächlich fehlerhaft ist und ein Garantiefall vorliegt, wird HELLA Ihr Produkt nach eigenem Ermessen reparieren, ersetzen oder den Kaufpreis zurückerstatten.

Garantieleistungen können durch Rücksendung der Ware innerhalb der Garantiezeit an den HELLA-Händler, bei dem das Produkt ursprünglich gekauft wurde, erhalten werden.

Diese Garantie gilt zusätzlich zu allen anderen Rechten oder Rechtsmitteln, die dem Verbraucher im Rahmen einer lokalen Gesetzgebung in Bezug auf die Bereitstellung von Waren oder Dienstleistung zur Verfügung stehen und schließt diese nicht aus.

Diese Garantie gilt nicht für:

1. Ansprüche, die aus normalem Verschleiß des Produktes oder etwaigen Änderungen oder Modifikationen am Produkt in irgendeiner Form entstehen.
2. Ansprüche, die als Folge aus Nichteinhaltung der Montage-, Service-, oder Bedienungsanleitung oder durch unsachgemäßen Gebrauch entstehen.
3. Jegliche Kosten, die durch Inanspruchnahme der Garantie entstehen.

Wenn Sie Fragen oder Anmerkungen zu HELLA Produkten haben, kontaktieren Sie uns bitte per E-Mail: [techfeedback@hellamarine.com](mailto:techfeedback@hellamarine.com)

DuraLED®

**Hella marine**   
Vision and Innovation

**NOTICE TECHNIQUE: DuraLED® 20, 36, 50 Lampe Marine**  
pour: **2JA 959 037-5xx / 2JA 980 604-xxx /**  
**2JA 980 608-0xx / 2JA 980 629-xxx / 98060801**

Les éclairages à LED Hella marine procurent de nombreux avantages par rapport aux éclairages conventionnels à ampoules tels qu'une consommation électrique extrêmement réduite, une durée de vie ultra longue et une résistance élevée aux chocs et aux vibrations.

Les lampes DuraLED® offrent le meilleur de la technologie LED; avec leur longévité accrue et leur luminosité incomparable, elles sont idéales pour un usage intensif en milieu marin, en intérieur comme en extérieur.

**Caractéristiques du produit:**

<b>Matériau boîtier:</b>	plastique résistant aux impacts et aux rayons UV		
<b>Matériau lentille:</b>	acrylique résistant aux impacts et aux rayons UV		
<b>Tension de fonctionnement:</b>	9-33V DC		
<b>Câblage:</b>	précâblé avec du câble marin		
<b>Niveau de protection:</b>	IP 67 - complètement étanche		
<b>Certification:</b>	ISO 8846 (protection contre l'inflammation des gaz inflammables)		
<b>Source lumineuse:</b>	LED		
<b>Intensité lumineuse:</b>	DuraLED® 20:	2JA 980 608-00x	280 Lumen / 5000K
	DuraLED® 36:	2JA 959 037-52x	370 Lumen / 5000K
	DuraLED® 50 Blanc/Rouge:	2JA 980 604-06x	430 Lumen / 5000K
	DuraLED® 50 LP Faisceau grand angle:	2JA 980 629-00x	850 Lumen / 5000K
	DuraLED® 50 LP Faisceau large :	2JA 980 629-50x	850 Lumen / 5000K



**Compatibilité électromagnétique (EMC):** Cet éclairage à LED est un appareil électronique. Les circuits électriques incorporent des composants qui éliminent les interférences potentielles, tant au niveau des émissions propres à l'appareil qu'à la susceptibilité aux émissions externes, selon les limites prescrites par les normes internationales.

Couleur	Raccordement	Consommation électrique
Noir	Négatif (-)	
Rouge	Positif (+)	20 LED lumière blanche < 4 watts 36 LED lumière blanche < 7 watts 50 LED lumière blanche < 12 watts
Bleu*	Positif (+)	20 LED lumière rouge < 4 watts

\* version bi-couleur uniquement, combiné avec 30 LED blanches

**Raccordement et Protection:**

Les éclairages à LED ont une polarité prédéterminée. L'inversion de polarité n'endommagera pas ce produit mais ses fonctions seront rendues inopérantes. Hella recommande que les câbles soient soudés et qu'une gaine de protection thermorétractable soit ajoutée pour garantir l'étanchéité.

Cet feu doit être protégé par un fusible de 5 ampères maximum.

**Note:** ne pas ouvrir la lampe, celle-ci ne contient pas de pièces pouvant être remplacées.

Designé et fabriqué en Nouvelle Zélande



DuraLED®

**Hella marine**   
Vision and Innovation

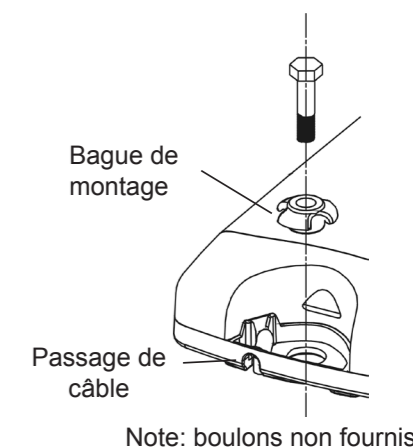
**Instructions d'Installation**

**Démontage des capuchons couvre-vis.**

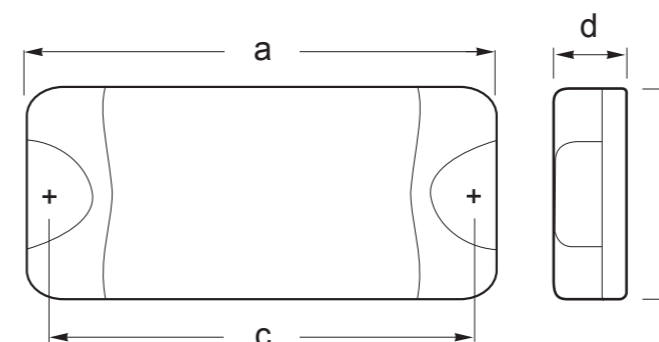
Insérez avec précaution un tournevis plat de petite taille entre le capuchon couvre-vis et le boîtier pour déloger celui-ci de la surface extérieure de la lampe. Repoussez le capuchon délicatement sans utiliser d'outils jusqu'à ce qu'il soit de niveau avec la surface de la lampe.

**Montage en saillie:**

- percez deux trous d'un diamètre maximum de 6.5 mm à un écartement de 148 mm (centre à centre) sur les versions 20 et 36 LED et 193 mm pour la version 50 LED.
- il est recommandé d'utiliser des boulons de Ø 6 mm pour fixer la lampe; utiliser les bagues de montage fournies
- la lampe doit être installée sur une surface plane
- si le câble est inséré dans un trou, s'assurer qu'il n'y ait pas d'angles vifs qui pourraient endommager celui-ci.
- alternativement, le câble peut être passé par l'extrémité de l'embase
- connectez la lampe selon le tableau ci-après.
- poussez l'habillage jusqu'à ce qu'il soit solidement emboîté et de niveau avec la base de la lampe



**Note:** lorsque plusieurs lampes sont montées côte à côte, il convient de maintenir un écartement minimal de 5 mm pour permettre le démontage des capuchons couvre-vis.



**Dimensions**

	DuraLED® 20 & 36	DuraLED® 50LP
a =	177 mm / 6.97"	222 mm / 8.66"
b =	100 mm / 3.94"	96 mm / 3.78"
c =	148 mm / 5.83"	193 mm / 7.60"
d =	30 mm / 1.18"	25 mm / 0.98"

**Garantie**

**Félicitations! Le produit que vous venez d'acquérir est conçu et fabriqué par Hella, l'un des premiers fabricants mondiaux d'éclairage. Ce produit est couvert par une garantie de 5 ans à partir de la date d'achat par l'utilisateur final, cette garantie couvrant tout défaut lié à la fabrication, aux matériaux ou aux composants utilisés.**

Dans l'éventualité peu probable que vous rencontriez un cas avéré de garantie sur le produit acheté, Hella pourra, à sa discrétion, soit réparer, soit remplacer le produit ou encore rembourser celui-ci à hauteur de sa valeur d'achat.

Pour toute demande de prise en charge d'un produit sous garantie, veuillez retourner celui-ci dans les délais impartis auprès du revendeur Hella où l'achat a été effectué.

Cette garantie s'applique en complément et ne s'oppose pas à tous autres droits ou recours dont le consommateur pourrait bénéficier au terme de la législation locale en vigueur relative à la prestation de biens ou de services.

La garantie ne couvre pas:

1. les réclamations découlant d'une usure normale du produit ou faisant suite à toute modification ou altération du produit sous quelque forme que ce soit
2. toute réclamation résultant du non-respect des instructions de montage, d'entretien ou d'utilisation ou encore d'un usage inadapté ou détourné du produit
3. tout frais engendrés par la demande de prise en charge

Pour tout commentaire ou suggestion sur nos produits, nous vous invitons à nous contacter par email : [techfeedback@hellamarine.com](mailto:techfeedback@hellamarine.com)