



MINN KOTA®

SVENSK HANDBOK

Endura C2 30/34/40/45/50/55
Riptide Endura C2 30/34/40/45/50/55
Endura MAX 40/45/50/55
Riptide Endura MAX 45/55

Funktioner	sidan 2
Justering	sidan 3
Drift	sidan 4
Batteri	sidan 4
Kopplingschema	sidan 4
Propeller	sidan 5
Underhåll	sidan 5
Felsökning	sidan 6
Garanti	sidan 6
Tillbehör	sidan 7



Serienummer _____

Inköpsdatum _____

ANM: Kontakta din återförsäljaren om du behöver service på motorn. Glöm inte att ta med inköpsbevis, serienummer och inköpsdatum vid garantiservice.

**OBS! Läs den här handboken noggrant innan du börjar använda din MinnKota-motor.
Spara handboken för framtida bruk.**

ÖVERBLICK



Specifikationerna kan ändras utan föregående meddelanden därom.

MONTERING

Montera motorn på akterspeglen. Var noga med att dra åt låsskruvarna ordentligt.

DJUPJUSTERING

- Ta ett ordentligt tag om kompositröret.
- Lossa vridmotståndet och vredet på djupjusteringen, så att röret glider neråt utan problem.
- Höj eller sänk motorn till önskat djup.
- Lås motorn i det läget genom att dra åt vredet på djupjusteringsskruven.

Observera!

Kontrollera att den nedre delen av motor, där elmotorn sitter, är nedsänkt minst 25 cm i vattnet, så propellern driver ordentligt i vattnet. Propellern skall alltid vara helt nere i vattnet när den körs.

STYRJUSTERING

- Justera vridmotståndet så att motorn lätt kan vridas, men ändå stannar kvar i aktuellt läge när du släpper rorkulten.
- Du kan också dra åt låsningen i ett visst läge för att på så sätt få händerna fria för fisket.

Observera!

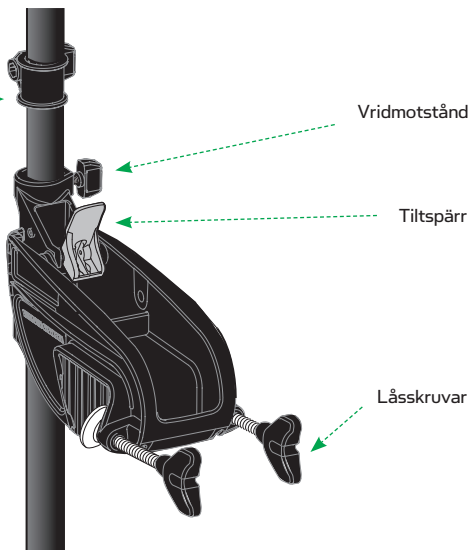
- Kör aldrig motorn när propellern inte är helt nere i vattnet
- Fästet kan ta skada om låsskruvarna dras för hårt

FÄSTEJUSTERING

Motorn kan låsas i vertikalt läge, vinklad för gång i grunt vatten och i helt uppfällt läge.

- Grip tag i motorns övre del eller i kompositröret.
- Tryck in och håll kvar tiltspärren.
- Tilta motorn till något av de möjliga lägena.

Djupjusteringsskruv



Varning!

Håll fingrarna borta från alla leder och rörliga delar när du tiltar motorn.

RORKULT

Dessa motorer har fem olika driftlägen för framdrift och tre för backdrift. Varvtalesregleringen fungerar både för drift framåt och bakåt. Vrid gaspådraget moturs från O för att öka varvtalet för drift bakåt och medurs för att öka varvtalet för drift framåt. Drivkraften minskar när inställningen ändras mot O-läget, oavsett driftriktning. De siffror som finns angivna på gaspådraget skall ses som ett mått hur mycket av full dragkraft som utnyttjas.



BATTERIINFORMATION

Motorn kan köras med ett vanligt 12-volts marinbatteri. Bästa resultat får du om du använder MinnKotas marinbatteri på minst 105 Ah. Generellt kan man säga att motorn drar två ampere för varje kg dragkraft, när motorn körs med hög effekt. Den verkliga strömmen beror på de faktiska förhållandena där du kör, t ex väder och vind, men också båtens totalvikt. Se till att alltid ha batteriet fulladdat. Rätt skötsel garanterar att du har energi i batteriet när du behöver det, dessutom får batteriet då längre livslängd. Bristfällig laddning av blyackumulatörer, inom 12 till 24 timmar, är den vanligaste orsaken till batteriproblem. Använd en laddare som anpassar laddströmmen, så undviker du överladdning av batteriet. Om du har ett renodlat startbatteri till din bensindrivna utombordare, rekommenderar vi att du kompletterar med ett separat vanligt marinbatteri till din MinnKota-motor.

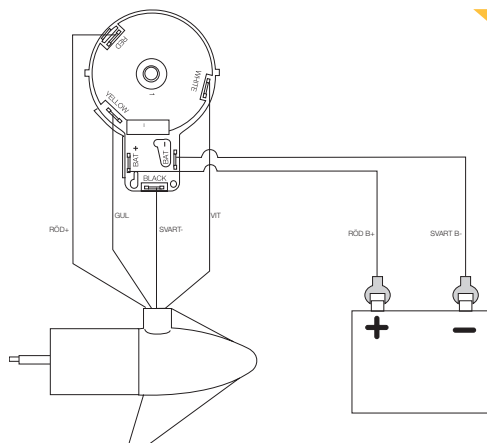
BATTERIINKOPPLING

12-voltsystem

- Anslut den röda plusledaren (+) via en 60A säkring till pluspolen (+) på batteriet.
- Anslut den svarta minusledaren (-) till minuspolen (-) på batteriet.

Observera!

- Tänk på att montera en 60A säkring mellan (+) på motorn och (+) på batteriet för att skydda motorn.
- Följ alltid instruktionerna i båtens handbok och var noga med att du får rätt polaritet om du drar strömförsörjningen via stickpropp.



Observera!

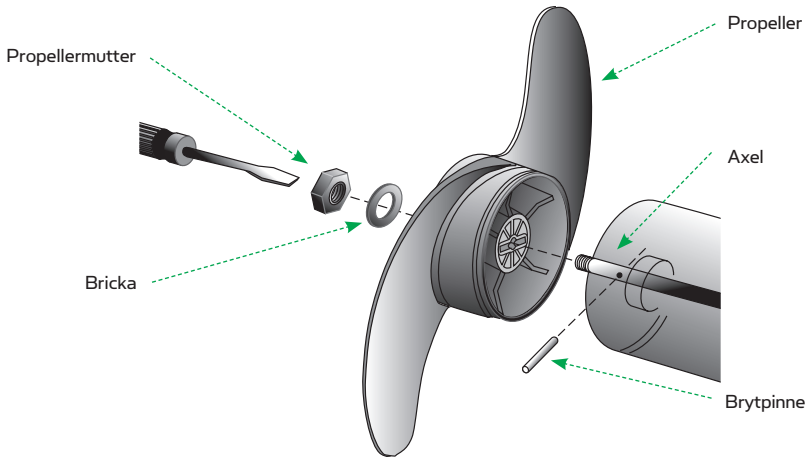
- Kontrollera att gaspådraget står i läge OFF innan du kopplar in batteriet.
- Använd flertrådig ledare med minst 4 mm diameter vid förlängning av strömförsörjningskablarna.
- Se till att batterikabelskorna sitter ordentligt fast på batteriplintarna.
- Placera batteriet i ett välventilerat utrymme.

Observera på MAX motorer!

- MAX motorer är steglösa och kräver att gashandtaget står i läge O innan man kopplar på ström mot motorn.
- MAX drar betydligt mindre ström än de vanliga motorerna i alla gaspådrag förutom på 100% gaspådrag, där är strömförbrukningen densamma

PROPELLERBYTE

- Håll fast propellern och lossa propellermuttern med hjälp av en tång och en U-ringnyckel.
- Ta bort propellermuttern och brickan. Om brytpinnen är avbruten, håller du fast axeln med en skruvmejsel som du trycker in i spåret i änden av axeln.
- Vrid den gamla propellern till horisontalläge (se bilden) och dra den rakt av. Sätt tillbaka brytpinnen om den ramlar ur.
- Passa in den nya propellern mot brytpinnen.
- Montera brickan och propellermuttern.
- Dra åt propellermuttern 1/4 varv mer än fast. (3 till 4 Nm). Var försiktig så att du inte överdrar muttern, eftersom propellern då kan ta skada.



Observera!

- Koppla bort motorn från batteriet innan du börjar arbeta med propellern eller göra underhåll.

UNDERHÅLL

1. Dessa motorer är inte avsedda för användning i saltvatten. Garantin upphör att gälla om motorn används i saltvatten. (Gäller ej vita Riptide motorer)
2. Propellern skall göras ren från eventuellt sjögräs och fiskelina. Fiskelina kan komma in mellan propellern och motorhuset och förstöra tätningarna så att vatten tränger in i motorn. Koppla loss batteriet och kontrollera detta var 20:e drifttimma.
3. Koppla alltid ur batteriet när båten står på trailern eller är uppställd på land, så undviker du skador från oavsiktligt startad propeller. Vid långvarig förvaring bör alla metalldelar bestyrkas med vattenbaserad silikonsprej.
4. Se alltid till att batteriet är fulladdat när du skall använda motorn. Om du inte har en elcentral eller använder MinnKotas batteriladdare, skall motorn kopplas ur elektriskt vid laddning av batteriet.
5. Riggroret i komposit måste rengöras och smörjas in för att höjd- och vinkeljusteringar skall fungera felfritt. En bestyrkning med Armoral® håller roret i nyskick.
6. Propellern är konstruerad så att sjögräs inte skall fastna i den. Det är därför viktigt att du ser till att propellerbladens kanter hålls jämna och släta. Om du får märken på bladen skall de putsas med fint sandpapper.

FELSÖKNING

- Motorn går inte eller har ingen kraft
 - Kontrollera att batteriet inte är anslutet med omvänd polaritet.
 - Kontrollera att plintarna är rena och korrosionsfria. Gör rent polerna med fint sandpapper eller smärgelduk.
 - Kontrollera vätskenivån i batteriet. Tillsätt vatten vid behov.
 - Kontrollera att det inte sitter något sjögräs eller fiskelina på propellern.
- Motorn tappar effekt efter en kort stunds drift
 - Kontrollera att batteriet är laddat och ladda vid behov.
- Motorn är svår att styra
 - Lossa vridmotståndet på baksidan av motorfästet.
 - Smörj kompositröret vid behov.
- Du känner propellervibrationer vid normal drift
 - Ta loss och vrid propellern 180 grader. I propelleravsnittet beskrivs hur propellern lossas.

Observera!

- Om något annat problem skulle uppstå kontaktar du din återförsäljare, så kan dom hjälpa dig lösa problemet.

BEGRÄNSAD LIVSTIDSGARANTI PÅ RIGGRÖR I KOMPOSIT, TRE ÅRS GARANTI PÅ HELA PRODUKTEN:

Riggrör i komposit

Johnson Outdoors Inc. garanterar den ursprungliga köparen att riggröret i komposit på dennes trolldingmotor från MinnKota® inte är behäftad med några material- eller tillverkningsfel under köparens livstid. Johnson Outdoors kommer att kostnadsfritt leverera ett nytt rör för utbyte av kompositrör som befinns vara defekt efter mer än tre (3) år efter inköpsdatum. Tillhandahållandet av ett nytt sådant rör är det enda ansvar Johnson Outdoors Inc. kan åläggas och således den enda åtgärd köparen kan förvänta sig vid ett sådant garantifel. Köparen skall själv stå för arbetskostnaden för bytet av röret, som levereras av Johnson Outdoors Inc.

Hela produkten

Johnson Outdoors Inc. garanterar den ursprungliga köparen att hela dennes trolldingmotor från MinnKota® inte är behäftad med några material- eller tillverkningsfel under en period på tre (3) år från inköpsdatum. Johnson Outdoors kommer att, efter eget gottfinnande, antingen kostnadsfritt reparera eller byta eventuella delar, inklusive riggrör av komposit, som befinnes vara behäftade med sådant fel under garantiperioden. Sådant reparering eller byte är det enda ansvar Johnson Outdoors Inc. kan åläggas och den enda åtgärd köparen äger rätt till vid garantifel.

Villkor för bägge garantierna

Dessa garantier gäller inte för motorer som används kommersiellt eller i saltvatten, inte för normalt slitage, inte för skönhetsfel som inte påverkar motorns funktion och inte för skador orsakade av olycka, felaktig användning, ombyggnad, modifiering eller bristfällig skötsel eller underhåll. Garantin upphör att gälla om motorn modifieras och om andra reservdelar än originaldelar från MinnKota använts. Detta gäller även ändring på propellern och användning av annan propeller än originalpropeller från MinnKota. Ägaren ansvarar själv för kostnaden för normalt underhåll och byte av delar som inte är defekta.

Vid behov av garantiservice lämnas eller skickas motorn, med betald returfrakt, tillsammans med inköpsbevis, med uppgift om inköpsdatum och serienummer, till en auktoriserad MinnKota-verkstad i inköpslandet. Du kan också välja att kontakta din återförsäljare om du behöver hjälp med service eller garantireparation. Återförsäljaren tar då kontakt med vår servicepersonal i ditt land.

DET FINNS INGEN ANNAN GARANTI ÄN DEN BEGRÄNSADE GARANTI SOM BESKRIVS HÄR OVAN. INGEN GARANTI, UTOM VAD GÄLLER RIGGRÖRET AV KOMPOSIT, INKLUSIVE SÅDAN GARANTI OM SÄLJBARHET ELLER LÄMPLIGHETEN I ETT VISST SYFTE, GÄLLER MER ÄN TRE ÅR FRÅN INKÖPSDATUM. JOHNSON OUTDOORS INC. KAN INTE HÅLLAS ANSVARIGT FÖR SKADA PGA OLYCKA, FÖLJDSKADA ELLER ANNAN SÅRSKILD SKADA.

WARNING! Den här produkten innehåller kemikalier som enligt forskare i Kalifornien kan orsaka cancer och/eller påverka fortplantningsförmågan.

TILLBEHÖR

Batterilådan (M1820175) med 60A säkring och 2 extra uttag för till exempel strömförsörjning av ett portabelt ekolod och laddning av mobiltelefon, ett par snabbkopplingspolskor (3205-71 och ett Marin/Fritidsbatteri på upp till 115Ah brukar passa i lådan eller lämpligt AGM eller gel batteri, får du en väldigt säker och smidig installation.



YtterMått 43x23x35cm
Max batterimått ca 35x19x23cm
M1820175



Snabbkoppling till batteripolskor
3205-71



MINN KOTA®



MINN KOTA®

www.minnkotamotors.com

www.comstedt.se