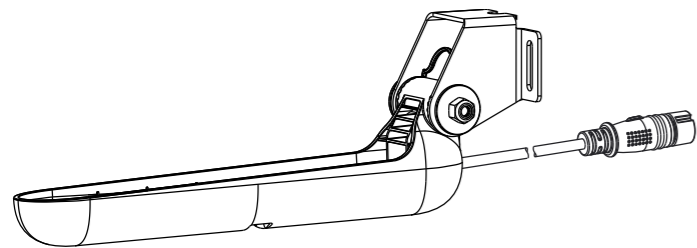


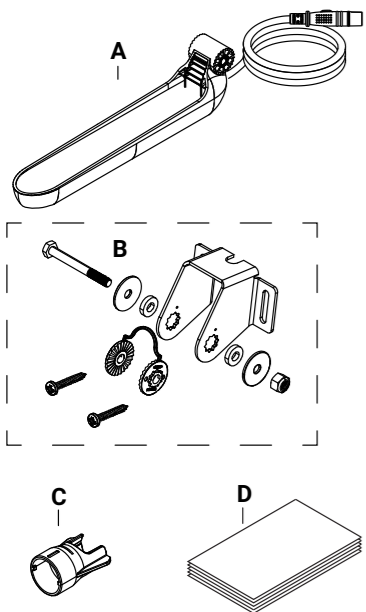
# LOWRANCE®

## TRIPLESHOT™ HD SVINGER

### INSTALLASJONSHÅNDBOK

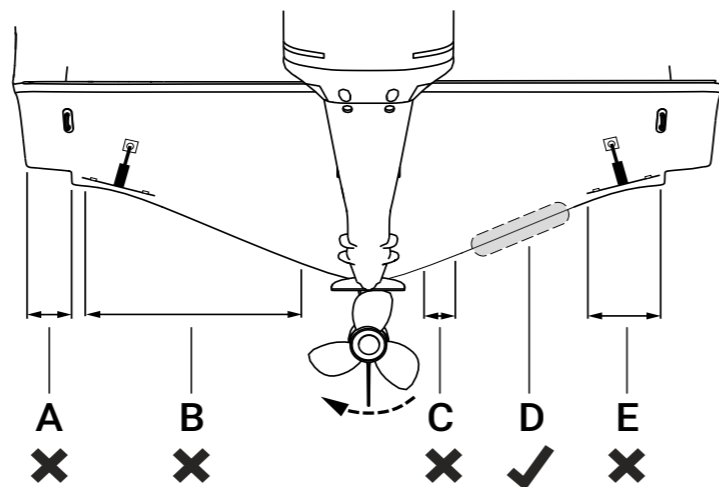
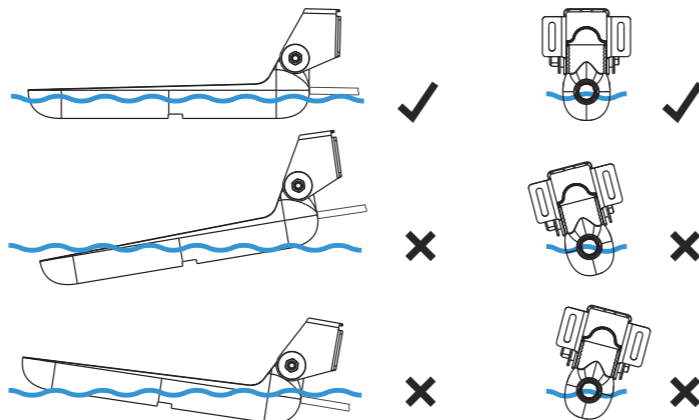


#### I esken



- A** Svinger med kabel
- B** Monteringssett for akterspeil
- 1 x bolt
  - 1 x låsemutter
  - 2x metallskiver
  - 2x gummskiver
  - 1 x brakett
  - 1 x sperrehake
  - 2 x selvgjengende skruer, nr. 10
- C** Kabellåsekrage
- D** Dokumentasjon

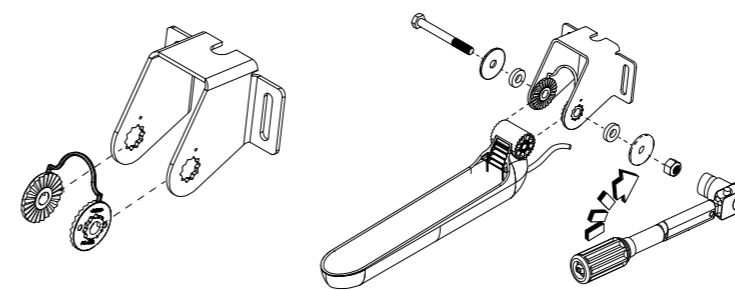
#### Monteringsveiledning for akterspeil



- A** Planingsbord – unngå montering
- B** Unngå montering mindre enn 1 m (3,3 fot) fra babord (venstre) side av propellen
- C** Unngå montering mindre enn 7,5 cm (3 tommer) fra styrbord side av propellen
- D** Beste monteringssted – uforstyrret vannstrøm
- E** Trimplaner kan forårsake turbulens – unngå montering

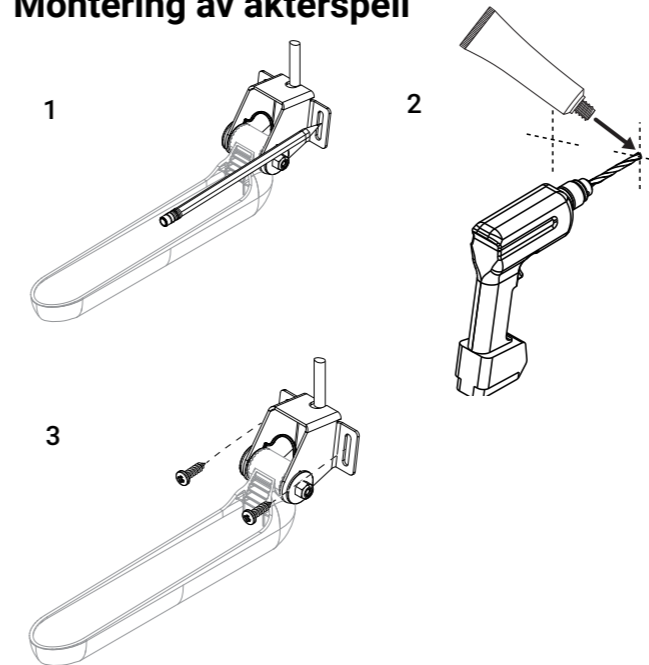
- **Merk:**
- Eksempelen ovenfor beskriver en vanlig konfigurasjon der propellen roterer med klokken. Hvis propellen roterer mot klokken, monterer du svingeren på babord side.
  - Monter svingeren unna åpninger i skroget, border, støtter, trimplaner eller andre beslag som kan forstyrre vannstrømmen over svingeren.
  - Hvis du monterer svingeren et sted der den kommer opp av vannet, for eksempel når båten er plan, fungerer ikke ekkoloddet mens svingeren er oppe av vannet.

#### Montering



→ **Merk:** Dreiemomentet er 1,70 Nm (15 pund-fot).

#### Montering av akterspeil

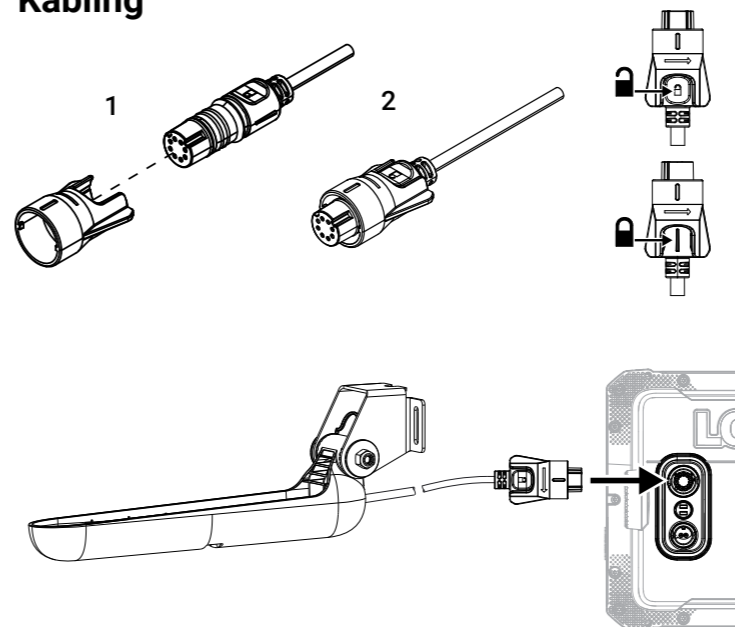


Anbefalte pilothull:

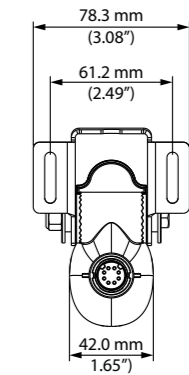
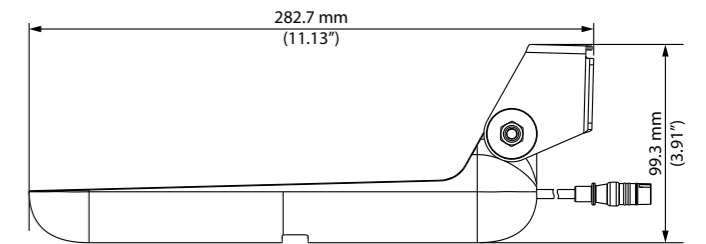
Myke materialer	Ø 3,7–4,0 mm (5/32 tommer)
Harde materialer	Ø 4,2–4,7 mm (3/16 tommer)

→ **Merk:** Fyll pilothullene med en maritim tetningsmasse av høy kvalitet.

#### Kabling



#### Detaljer

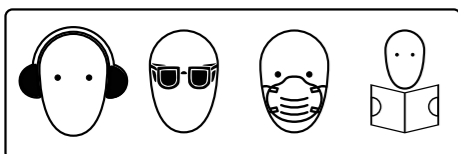


Miljø	
Vanntemperatur ved drift.	0°C til 55°C (5°F til 131°F)
Lagringstemperatur.	-30°C til 35°C (32°F til 95°F)
Fysisk	
Vekt	0,48 kg (1,06 pund)
Kabellengde	6 m (20 fot)
Montering	Akterspeil
Ekkolodd	
Utgang	Dybde, temperatur, SideScan® og DownScan Imaging™
Frekvens	Ekkolodd: 200 kHz / høy CHIRP DownScan Imaging™: 455 kHz, 800 kHz SideScan®: 455 kHz, 800 kHz
Strålebredde (-3 dB)	Ekkolodd: 44° ved 200 kHz / høy CHIRP DownScan Imaging™: 55 x 2,5° ved 455 kHz 35 x 1,5° ved 800 kHz SideScan®: 55 x 0,8° ved 455 kHz 35 x 0,5° ved 800 kHz
Maks dybde	Ekkolodd: 152 m (500 fot) ved 200 kHz / høy CHIRP DownScan Imaging™: 91 m (300 fot) ved 455 kHz 46 m (150 fot) ved 800 Hz SideScan®: 183 m (600 fot) side-til-side ved 455 kHz 91 m (300 fot) side-til-side ved 800 kHz
Maks hastighet	57 knop (55 mph)

Dokumentversjon: 001

©2024 Navico Group. Med enerett. Navico Group er en divisjon av Brunswick Corporation.

®Reg. U.S. Pat. & Tm. Off, og ™ common law-merker. Gå til [www.navico.com/intellectual-property](http://www.navico.com/intellectual-property) for å gjennomgå de globale varemerkerettighetene og akkrediteringene til Navico Group og andre enheter.



**⚠ ADVARSEL:** I dokumentet om sikkerhet, ansvarsfraskrivelse og samsvar for svingerer som fulgte med produktet, finner du detaljerte advarsler og annen viktig sikkerhetsinformasjon om svingeren.