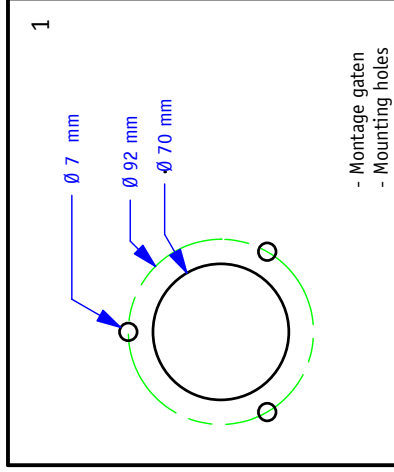


DHR 180CB/150CB - Onderdekse bediening

DHR 180CB/150CB - Cabin control



NEDERLANDS

Installatie instructies

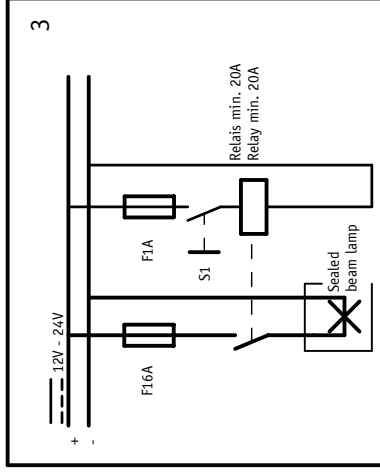
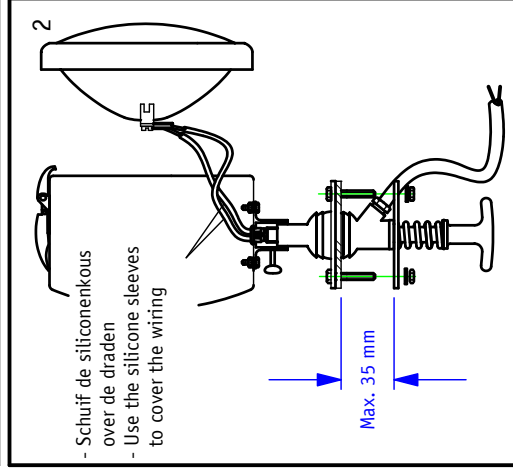
- 1) Boor de verschillende montagegaten (figuur 1)
- 2) Plaats het zoeklicht
- 3) Zet de boordspanning uit
- 4) Sluit het zoeklicht aan op de elektrische installatie volgens figuur 2 en 3
Gebruik kabel van 2 x 1,5 mm² (Max. buitendiameter 8 mm)
- 5) Zet de boordspanning weer aan
- 6) In geval van twijfel raadpleeg een installateur

Tips voor juist gebruik

- Schakel het zoeklicht direct na gebruik uit. Dit verlengt de levensduur van de sealed beam lamp
- Verlicht geen objecten die op minder dan 2 meter afstand van het zoekl. staan
- Maak het zoeklicht regelmatig schoon met water
- Richt de lichtbundel niet op mensen of dieren

Vervangen Lamp

- 1) Schakel de spanning uit
- 2) **Waarschuwing:** Laat de lamp eerst afkoelen, alvorens verder te gaan
- 3) Druk de sealed beam lamp uit de rand, door zachtje op glas te drukken
- 4) Controleer of de neopreen afdichting nog in orde is. Vervang indien noodzakelijk de afdichting
- 5) Wrijf de neopreen afdichting in met talkpoeder
- 6) Vervang de lamp, zie reserve onderdelen
- 7) Volg de stappen 1 t/m 3 in omgekeerde volgorde
- 8) Het zoeklicht is weer klaar voor gebruik



ENGLISH

Mounting instructions

- 1) Drill the mounting holes according to figure 1
- 2) Mount the searchlight
- 3) Switch off the main power on board
- 4) Connect the searchlight to the electrical installation (see figure 2 and 3)
Use cable 2 x 1.5 mm² (max. outside diameter 8 mm)
- 5) Switch on the main power
- 6) When in doubt consult an electrical technician

Tips for correct use

- Switch off the searchlight immediately after use. This increases the life span of the sealed beam lamp
- Do not light-up objects closer than 2 metre
- Clean the searchlight regularly with water
- Point the light beam not at humans or animals

Lamp replacement

- 1) Switch off the main power
Caution - hot lamp. Let the lamp cool off before going any further
- 2) Open the drum
- 3) Push the sealing with sealed beam lamp out of the metal ring
- 4) Check the sealing for wear and tear, if so replace
- 5) Rub the neoprene sealing with talcum powder
- 6) Replace the lamp - see spare parts
- 7) Follow the steps 1 to 3 in reverse order
- 8) The searchlight is ready for use

Technical specification

Pmax	: Max. 250W
Unom	: 12V / 24V
Sealed beam lamp - PAR56 - 26V/170W	: 230000 cd / 480 metre / 9x8°
Light intensity / range / divergence	
Sealed beam lamp - PAR56 - 12V/100W	: 225000 cd / 475 metre / 9x5°
Light intensity / range / divergence	
Sealed beam lamp - PAR46 - 28V/250W	: 300000 cd / 550 metre / 11x12°
Light intensity / range / divergence	
Sealed beam lamp - PAR46 - 13V/100W	: 200000 cd / 450 metre / 11x6°
Light intensity / range / divergence	
Cable gland	: PG9
Protective isolation class	: III
Protection class	: IPX6
Ambient temperature	: -25°C - 40°C

Den Haan Rotterdam accepts no responsibility for any damage if the searchlight is improper used or installed

The Searchlight is constructed conform the European standard IEC 598

Den Haan Rotterdam aanvaardt geen enkele aansprakelijkheid voor schade als gevolg van een verkeerde toepassing of installatie van het zoeklicht

Het zoeklicht voldoet aan de Europese norm EN NEN 60598