



## NORSK BRUKERMANUAL

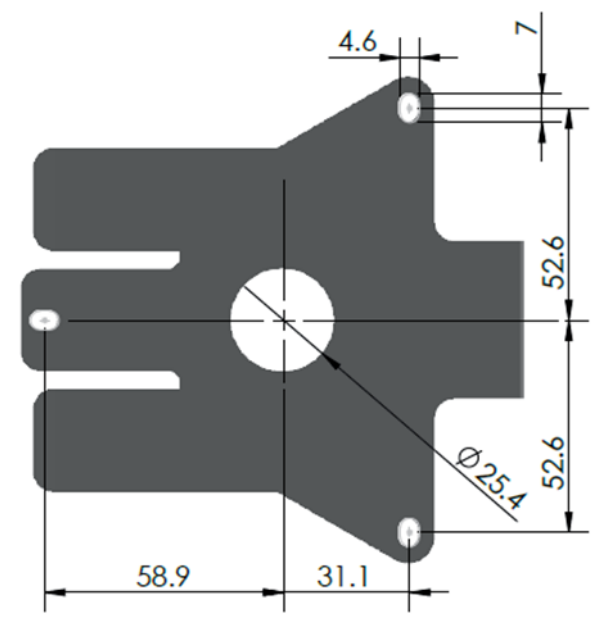
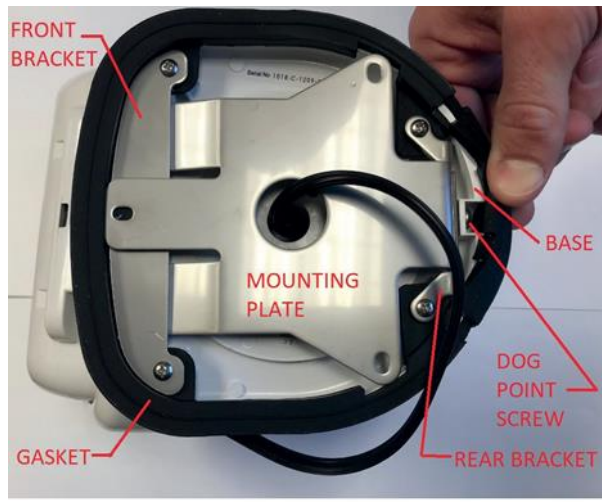
Golight® Stryker® ST Series Wireless

Importør til Norge: FLAK AS [www.flak.no](http://www.flak.no)

Golight Stryker ST er designet for å feste til farkost via et permanent feste og betjenes av en trådløs fjernkontroll.

Lyskasteren har 360 grader horisontal rotasjon og 135 grader vertikal tilt.

### Monteringsinstruksjon:



Velg det beste stedet for montering av lyskasteren. Det må være en flat overflate. Den lille pilen på basen indikerer lysens normale retning forover. Lyset vil rotere til venstre for pilen 185 grader og 185 grader til høyre. Den vil vippe 45 grader ned og 90 grader opp. Plasseringen må derfor ta hensyn til

bevegelsesområdet for å maksimere brukervennligheten. Sving diam er 286mm fra midten av monteringsplata.

Monteringsplata er designet for å monteres med de medfølgende skruer. Benyttes annen montering må disse være tilpasset overflaten lyskasteren skal monteres på.

Bor hull i monteringsoverflaten avhengig av dine preferanser. Se fig forrige side for hullmønster, eller bruk monteringsplaten som mal. Fest så monteringsplaten med fester.

#### Krav til strøm og koblinger:

Maks strømtrekk 3,5A @ 13,8V

Anbefalt sikring 5A

Bruk silikonforsegling til å fylle senterhullet rundt ledningen.

#### **Viktig!**

**La 75mm ledning forbli under lyset for å sikre full rotasjon**

**Sørg for at pakningen er montert på bunnen av lyskasteren.**

**Ikke bruk silikon eller lignende rundt pakningen, det vil hindre drenering**

Vipp fronten av lyskasteren ned og skyv først fremover og trekk deretter tilbake slik at frontbraketten hektes inn i monteringsplata. Sett den bakre braketten og basen på monteringsplata. Trekk av tappen på baksiden av monteringspakningen for å få tilgang til skruehullet. Monter skrue og trekk til.

## Fjernkontroll:

Åpne luken til batterier ved å skru ut den skruen på baksiden.

Sett inn 2 x AAA 1,5V batterier. Sett deksel tilbake og fest med skruen.



Fjernkontrollen kommuniserer med 2,4GHz.



ON/OFF -skruer på og av lyskaster

Home – lyskaster roterer til utgangsposisjon, 0 grader

Speed selector – velger rotasjons hastighet. Rask eller sakte

Directional controller – styrer lyskasteren, rotasjon og vipp

Spotlight selector – ved flere lyskaster. Trykk å hold i 5 sek for valg av en, to eller begge.

Parring fjernkontroll og lyskaster. Press on/off + speed selector koble strøm fra og til. Etter 3 sek vil lampen blinke 3 ganger. Parring fullført.