

LOWRANCE

Link™-9

Fastmontert VHF

Brukerveiledning

NORSK



Innledning

Fraskrivelse

For di Navico jobber kontinuerlig med å forbedre dette produktet, forbeholder vi oss retten til å gjøre endringer i produktet når som helst. Disse endringene gjenspeiles kanskje ikke i denne versjonen av brukerhåndboken. Kontakt din nærmeste leverandør hvis du trenger ytterligere hjelp.

Eieren er ene og alene ansvarlig for å installere og bruke utstyret på en måte som ikke forårsaker ulykker, personskade eller skade på eiendom. Brukeren av dette produktet er ene og alene ansvarlig for å utøve sikker båtskikk.

NAVICO HOLDING AS OG DETS DATTERSELSKAPER, AVDELINGER OG TILKNYTTETE SELSKAPER FRASKRIVER SEG ALT ANSVAR FOR ALL BRUK AV DETTE PRODUKTET SOM KAN FORÅRSAKE ULYKKER ELLER SKADE, ELLER SOM KAN VÆRE LOVSTRIDIG.

Gjeldende språk: Denne erklæringen og alle instruksjoner, brukerveiledninger eller annen informasjon som er tilknyttet produktet (dokumentasjon), kan oversettes til, eller har blitt oversatt fra, et annet språk (oversettelse). Hvis det skulle oppstå uoverensstemmelser mellom en oversettelse av dokumentasjonen og den engelske versjonen av dokumentasjonen, er det den engelske versjonen av dokumentasjonen som er den offisielle versjonen av dokumentasjonen.

Denne brukerhåndboken representerer produktet på tidspunktet for trykking. Navico Holding AS og dets datterselskaper, avdelinger og tilknyttede selskaper forbeholder seg retten til å gjøre endringer i spesifikasjoner uten varsel.

Copyright

Copyright © 2020 Navico Holding AS.

Garanti

Garantikortet leveres som et separat dokument.

Hvis du har spørsmål, kan du gå til nettsiden til produsenten av enheten eller systemet: www.lowrance.com

Lisensinformasjon

- Brukeren anbefales å sjekke lisenskravene for radiobruk i landet ditt før denne VHF-radioen brukes. Operatøren har hele ansvaret for å følge de riktige fremgangsmåtene for bruk og montering av radioen.

- I enkelte regioner og land kreves en radiolisens, og det er ditt ansvar å undersøke om en slik lisens kreves før du bruker radioen.
- Frekvensene som brukes av denne radioen er reservert for maritimt bruk, og disse frekvensene må omfattes av radiooperatørens lisens.
- Et gyldig MMSI-nummer må være programmert inn på denne radioen før DSC-funksjonene kan brukes. Du må søke om et MMSI-nummer. Dette får man vanligvis fra den samme myndigheten som utsteder radiooperatørsertifikat. Ta kontakt med de relevante lisensmyndighetene i landet ditt. Hvis du ikke vet hvem du skal kontakte, kan du spørre Lowrance-forhandleren din.
- Et gyldig ATIS ID-nummer må registreres på denne radioen før ATIS-funksjonene kan brukes. Et ATIS ID-nummer utstedes av Ofcom når du legger til én eller flere deler av ATIS-utstyret i båtens radiolisens.

Viktig informasjon

- Denne Lowrance DSC VHF-radioen er utviklet for å generere et digitalt maritimt nødanrop for å fremskynde søk og redning. For at radioen skal være effektiv som en sikkerhetsenhet må den brukes innenfor det geografiske området til et landbasert, VHF-maritimt nødanrops- og sikkerhetslyttesystem via kanal 70. Det geografiske området kan variere, men under normale forhold er det snakk om omtrent 20 nautiske mil.
- Denne radioen kan konfigureres for bruk i regionen eller landet du skal bruke den i. Brukeren kan velge bruksregion/-land under førstegangsinstallasjonen. Dette er en operasjon som kun utføres én gang. Hvis du må endre region eller land, kontakter du Lowrance-forhandleren din.

Erklæringer om overholdelse

Den europeiske union

Navico erklærer på eget ansvar at Link-9 er i samsvar med kravene i 2014/53/EU-direktivet (RED). Alle samsvarsdokumenter er tilgjengelige under avsnittet til produktet på følgende nettsted: www.lowrance.com

RF-eksponeringssamsvar i henhold til EU for fastmontert VHF

For å være beskyttet mot alle bekreftede bivirkninger må alle personer holde en avstand fra radioens antenne på minst 2,1 m, med maks 6 dBi.

Ment for bruk i følgende EU-/EØS-land

AT – Østerrike	HU – Ungarn	PL – Polen
BE – Belgia	IS – Island	PT – Portugal
BG – Bulgaria	IE – Irland	RO – Romania
CY – Kypros	IT – Italia	SK – Slovakia
CZ – Tsjekkia	LV – Latvia	SI – Slovenia
DK – Danmark	LI – Liechtenstein	ES – Spania
EE – Estland	LT – Litauen	SE – Sverige
FI – Finland	LU – Luxembourg	CH – Sveits
FR – Frankrike	MT – Malta	TR – Tyrkia
DE – Tyskland	NL – Nederland	UK – Storbritannia
GR – Hellas	NO – Norge	

USA

Del 15 av FCC-reglene Driften er underlagt følgende to betingelser: (1) Denne enheten skal ikke forårsake skadelig elektrisk støy, og (2) denne enheten må kunne fungere med eventuell støy som mottas, inkludert støy som kan forårsake uønsket drift.

Advarsel

Brukeren advares om at eventuelle endringer eller modifikasjoner som ikke er uttrykkelig godkjent av parten som er ansvarlig for å overholde standarder, kan ugyldiggjøre brukerens rett til å betjene utstyret.

Merknad om radiofrekvent stråling

Dette utstyret er i samsvar med FCCs grense for stråleeksposering som gjelder for ukontrollerte miljøer. Antennen til denne enheten må være montert i samsvar med medfølgende instruksjoner, og den må bare brukes når det er minst 2,1 m klarering mellom antennen og personer (ekskludert hender, håndledd og føtter) under drift. I tillegg kan denne senderen ikke være plassert eller brukes sammen med andre antenner eller sendere.

- **Merk:** Dette utstyret er testet og vurdert til å overholde grensene for en digital enhet i klasse B, i henhold til del 15 av FCC-reglene. Dette utstyret genererer, bruker og kan utstråle radiofrekvensenergi og, hvis det ikke installeres og brukes i tråd med instruksjonene, kan forårsake skadelig støy i radiokommunikasjon. Det kan imidlertid ikke garanteres at støy ikke vil oppstå i en gitt installasjon. Hvis dette utstyret skaper skadelig støy på radio- eller tv-sendinger, som kan

kontrolleres ved å slå utstyret av og på, oppfordres brukeren til å prøve ett eller flere av følgende tiltak for å fjerne støyen:

- Juster antennevinkel eller flytt mottaksantennen.
- Øk avstanden mellom utstyret og mottakeren.
- Koble utstyret til et uttak på en annen krets enn den mottakeren er koblet til.
- Snakk med forhandleren eller en kvalifisert tekniker for å få hjelp.

Canada

Denne enheten samsvarer med CAN ICES-3(B)/NMB-3(B) og inneholder lisensunntatte sender(e)/mottaker(e) som er i samsvar med Innovation, Science and Economic Development Canadas lisensunntatte RSS. Bruken er underlagt de to følgende betingelsene:

1. Denne enheten kan ikke forårsake interferens.
2. Denne enheten må godta støy, inkludert støy som følge av uønsket betjening av enheten.

ISED Canada-merknad

Dette utstyret samsvarer med IC RSS-102s grense for stråleeksponering som gjelder for ukontrollerte miljøer. Denne senderen kan ikke være plassert eller brukes sammen med andre antenner eller sendere. Dette utstyret skal monteres og brukes med en sikkerhetsavstand på 2,1 m fra senderantenne til personell.

I henhold til ISED (Innovation, Science and Economic Development – innovasjon, vitenskap og økonomisk utvikling) Canada-forskriftene kan denne radiosenderen bare brukes med en antenne av en type og en maksimal forsterkning (eller mindre) som er godkjent for senderen av ISED Canada. For å redusere potensielle radioforstyrrelser for andre brukere bør antennetypen og tilhørende forsterkning velges slik at ekvivalent isotropisk utstrålt effekt (EIRP) ikke er høyere enn nødvendig for vellykket kommunikasjon.

Denne radiosenderen er godkjent av ISED Canada for bruk med antennetyper som er oppført ovenfor (Se «TILBEHØR» på side 59), med den maksimale tillatte forsterkningen og nødvendige antenneimpedansen for hver angitte antenntype. Antennetyper som ikke er oppført på denne listen, med større forsterkning enn den maksimale forsterkningen som er angitt for den typen, er strengt forbudt å bruke med denne enheten.

Australia og New Zealand

Oppfyller kravene til nivå 2-enheter i Radiocommunications (Electromagnetic Compatibility) Standard 2017 og Radiocommunications (VHF Radiotelephone Equipment – Maritime Mobile Service) Standard 2014.

Varemerker

Link™ er et varemerke for Navico Holding AS.

Lowrance® og Navico® er registrerte varemerker for Navico Holding AS.

NMEA® og NMEA 2000® er registrerte varemerker for National Marine Electronics Association.

®Reg. U.S. Pat. & Tm. Off, og ™ common law-merker.

Gå til www.navico.com/intellectual-property for å gjennomgå de globale varemerkerettighetene og akkrediteringer til Navico Holding AS og andre enheter.

DSC (Digital Selective Calling)

Digital Selective Calling har viktige fordeler med sikkerhet og brukervennlighet sammenlignet med eldre VHF-radioer uten denne funksjonaliteten.

- Et gyldig MMSI-nummer må være programmert før DSC-funksjonene kan brukes.
- Mange land har ikke radioforsterkere som støtter DSC-meldingsoverføring. DSC kan imidlertid fortsatt være nyttig for kommunikasjon mellom båter når det andre fartøyet også har en DSC-kompatibel radio.
- DSC-nødsignaler som genereres fra denne radioen, er begrenset til samme områdestriksjoner som gjelder for vanlige VHF-sendinger. Fartøyet som sender et nødsignal, kan bare stole på DSC hvis signalet er innenfor området til en GMDSS-kystradiostasjon. Et typisk VHF-område kan være på rundt 20 NM, men dette kan variere basert på montering, antenneype, meteorologiske forhold osv.

ATIS (Automatic Transmitter Identification System)

- Det kreves ATIS for fartøy som utfører VHF-sendinger fra innlandsvann i land som har signert RAINWAT-avtalen.
- RAINWAT er en avtale om å implementere felles prinsipper og regler for sikker frakt av personer og varer i innlandsvann.

- Følgende land har underskrevet avtalen: Belgia, Bulgaria, Frankrike, Kroatia, Luxembourg, Moldova, Montenegro, Nederland, Polen, Romania, Serbia, Slovakia, Sveits, Tsjekia, Tyskland, Ungarn og Østerrike.
- Der hvor det kreves VHF i innlandsvannene til landene som har signert avtalen, må VHF-en ha mulighet for ATIS-overføringer, og denne funksjonen må være aktivert.
- Bruk av ATIS er forbudt utenfor europeiske innlandsvann som dekkes av Basel-avtalen.

MMSI og ATIS ID

Brukerens MMSI-nummer (Marine Mobile Service Identity) er et unikt 9-sifret nummer. Det brukes på maritime transceivere som kan ta i bruk DSC (Digital Selective Calling).

- Fartøyet beholder MMSI-nummeret, selv om fartøyet selges videre.
- Ditt fartøys MMSI må være tildelt deg fra en godkjent myndighet. Det er ulovlig å benytte et selvlaget MMSI nummer.
- Et gruppeanrops-ID-nummer begynner med 0 etterfulgt av 8 sifre (0xxxxxxx).
- Et kyststasjon-MMSI-nummer begynner med 00 etterfulgt av 7 numeriske sifre (00xxxxxx).
- I henhold til loven kan du ikke endre MMSI-nummeret etter at det er angitt i radioen. Derfor kommer det opp et bekräftelsesskjerm bilde når du angir MMSI-nummeret. Hvis du må endre på MMSI-nummeret i radioen, må du ta radioen tilbake til Lowrance-forhandleren din.
- ATIS-ID-en kreves bare i noen EU-land når du navigerer i innlandsvann. Det er vanligvis et annet nummer enn MMSI-nummeret ditt. Din ATIS ID må være tildelt deg fra en godkjent myndighet.

Om denne håndboken

Denne håndboken er en referanseveiledning for montering og betjening av en Link-9 VHF-radio. Viktig tekst som krever spesiell oppmerksomhet fra leseren, er fremhevet på følgende måte:

➔ **Merk:** Brukes til å trekke leserens oppmerksomhet mot en kommentar eller viktig informasjon.



Advarsel: Brukes når det er nødvendig å advare personale om at de må være forsiktige for å unngå risiko for skader på utstyr/personale.

| Brukerveiledning for Link-9

Innhold

11 Generell informasjon

- 12 Slik viser du og navigerer i menyer
- 15 Hovedfunksjoner

21 Radiomenyer

- 21 Scan (Skann)
- 22 Watch (Lytting)
- 23 Display (Skjerm)
- 24 Radio setup (Radiooppsett)
- 28 DSC/ATIS setup (DSC/ATIS-oppsett)
- 30 AIS setup (AIS-oppsett)
- 31 Alarms (Alarmer)
- 33 Diagnostikk
- 33 Reset (Tilbakestill)

34 DSC-anropsmeny

- 34 DSC-anrop
- 37 Track Buddy (Spor venner)
- 38 Contacts (Kontakter)

39 Menyen AIS

- 39 Om AIS
- 40 Bruke AIS-mottakeren
- 40 AIS-informasjon og -visning

43 Kringkaster / tåkelur

- 43 Bruke kringkasterfunksjonen (høytaler)
- 43 Bruke tåkelur

45 Mine kanaler

46 Snarveier

47 Montering

- 47 Sjekkliste
- 48 Monteringsalternativer
- 48 Velge et passende monteringssted

53 Konfigurasjon for første oppstart

56 Spesifikasjoner

60 Kanalkart

60 Kanalkart for EU og resten av verden

68 Kanalkart for USA

70 Kanalkart for CANADA

73 Dimensjonstegninger

73 Link-9 fastmontert VHF

74 Link-9-håndmikrofon

75 NMEA 2000-kompatible PGN-er

1

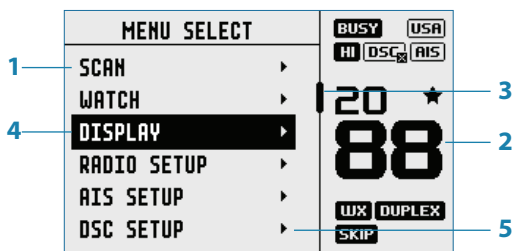
Generell informasjon

Link-9-enheten din har følgende nyttige funksjoner:

- AIS tokanals mottaker som kan motta og vise AIS-mål
- 6-tasters avtakbar mikrofon på håndsett med innebygd høyttaler. Kan kobles til radioen foran eller bak med valgfri skjøteledning
- Innebygd GPS-mottaker og antenne med tilkobling for valgfri ekstern GPS-antenne
- Tåkelur og kringkaster
- NAV/MOB-tast for å vise egne navigasjons- eller mann over bord-skjermbilder
- TRI-tast for å velge mellom dobbel eller trippel skanning
- Egen Wx-tast (vær)
- Liste over favorittkanaler for å bygge din egen liste med ofte brukte kanaler
- Liste over snarveier for å bygge din egen liste med ofte brukte radiofunksjoner
- Tilgang til alle tilgjengelige maritime VHF-kanallister (USA, Canada og internasjonalt), inkludert værkanaler der dette er tilgjengelig (modellavhengig)
- Egen CH16/9-tast som gir rask adgang til prioritetskanalen (internasjonalt nødsignal)
- DSC-kompatibilitet (Digital Selective Calling) som overholder globale DSC-standarder i klasse D
- Nødanropsknapp som automatisk overfører MMSI-nummeret og posisjonen helt til du får en bekreftelse
- ATIS-funksjon for innlandsvann (EU-modus)
- Med mulighet for deaktivering av DSC-autobryter samt DSC-testfunksjon
- Kontaktlisten kan lagre opp til 50 kontakter med MMSI nummer.
- Kontaktlisten kan lagre opp til 20 grupper med MMSI nummer.
- Mulighet for gruppeanrop og anrop til alle båter
- Værvarsel der dette er tilgjengelig (USA-modus)
- Fremtredende kanalskjerm
- Justerbare kontrastinnstillinger for LCD-skjermen
- Justerbar tastaturlamplysning for enkel betjening om natten
- Vanntett og kan senkes under vann, overholder IPx7
- Valg av høy (25 W) eller lav (1 W) sendeeffekt
- Kraftig 4 watts eksternt lyduttak

- Visning av lengde- og breddegrad (LL) på GPS og tidsvisning (med gyldig GPS-kilde)
- LL-posisjonspeilingsinformasjon.

Slik viser du og navigerer i menyer



1. Display med delt skjerm – viser hovedmenyen.
 2. Display med delt skjerm – viser kanalskjermbildet.
 3. Rullemenyen indikerer flere alternativer over og under den viste teksten.
 4. Gjeldende menyvalg velges ved hjelp av kanalhjulet.
 5. Pilen indikerer ytterligere undermenyelementer i dette menyvalget.
- **Merk:** Trykk på X-knappen for å gå tilbake til forrige menyside eller gå helt ut av menyene.

Skrive inn alfanumerisk informasjon

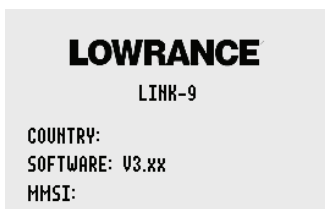
Roter kanalhjulet for å bla gjennom de alfanumeriske tegnene.

Trykk på kanalhjulet for å velge, og gå til neste tegn.


For å gå tilbake må du trykke på MENU-knappen (Meny). Trykk på X for å avbryte inntastingen og gå til forrige meny.

Symboler og forklaringer på LCD-skjermen

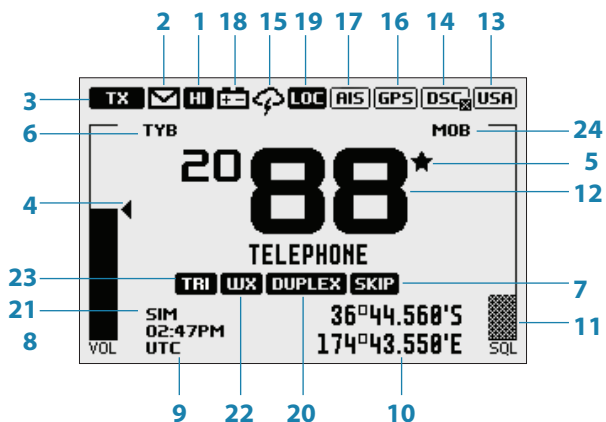
Når Link-9 starter opp, viser den umiddelbart merke, modell, region, programvareversjon og MMSI.



Det kan hende at følgende ikoner vises på skjermen ved vanlig betjening, avhengig av oppsettet:

Symbol	Betydning
	Radioen sender
	Mottakeren er opptatt med innkommende signal
	Lav sendeeffekt valgt (1 W)
	Høy sendeeffekt valgt (25 W)
	Gjeldende kanal er dupleks (Simplex når av (OFF))
	Gjeldende kanal er i bare mottak-modus
	Lokal modus aktivert (brukes i områder med mye radiotrafikk, f.eks. havner)
	Kanalen er lagret som en favoritt
	Kanalen hoppes over under skanning
	Værkanaler som er lagret av brukeren (bare EU og IN)
	Kanallisten er satt til USA
	Kanallisten er satt til internasjonal. (De tilgjengelige kanalene avhenger av valgt landmodus)
	Kanallisten er satt til Canada
	Bare EU-modeller – må være aktivert i europeiske innlandsvann
	DSC-funksjonalitet er aktivert
	DSC-funksjonalitet er aktivert, automatisk endring er slått av
	AIS-funksjonen er aktivert
	Intern GPS er aktivert med gyldig 3D-posisjon
	Intern GPS er aktivert, ingen posisjon
	Ekstern GPS er aktivert med gyldig 3D-posisjon
	Ekstern GPS er aktivert, ingen posisjon
	Værvarsel aktivert (bare USA/CAN)
	Tapt DSC-anrop
	Advarsel om lavt batteri (fartøy) (aktiveres ved 10,5 V)
	Track Your Buddy-funksjonen er aktiv
	Trippel lytte og dobbel søk er aktivert
	GPS-simulator er aktiv

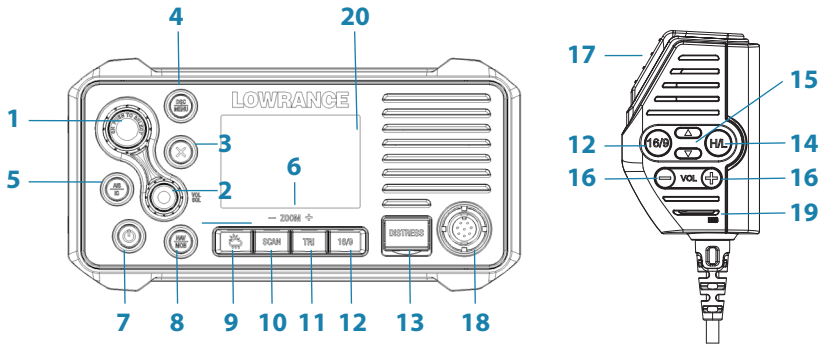
En vanlig skjerm:



1. Kanalen er satt til høy sendeeffekt
2. Tapt anrop i DSC-anropsloggen
3. Kanalen er i sende modus, vil endres til BUSY under et mottak
4. Volumet er underlagt aktiv kontroll
5. Gjeldende kanal er lagret i My Channels (Mine kanaler)
6. Track Your Buddy er aktivert
7. Gjeldende kanal hoppes over under skanning
8. Indikator for volumnivå
9. Tidspunkt (hentet fra GPS) – UTC-avvik brukes
10. Lengde-/breddegrad
11. Indikator for støysperrenivå (squelch)
12. Kanalnummer (2 eller 4 sifre)
13. USA-kanallisten er aktiv
14. DSC-funksjonaliteten er aktivert, men automatisk endring er av
15. Funksjonen for værvarsling er aktivert
16. Intern GPS er aktivert med 3D-posisjon
17. AIS-mottaker er aktivert
18. Varsel om lav fartøyspenning
19. Følsomhetsmodus er satt til lokal
20. Gjeldende kanal er dupleks
21. GPS-simuleringsmodus er aktiv
22. Gjeldende kanal er angitt som værkanal (bruk Wx-tasten for å velge)
23. Gjeldende kanal er angitt som lyttekanal (bruk TRI-tasten for å velge)
24. MOB-veipunkt er aktiv

Hovedfunksjoner

Følgende beskriver hovedfunksjonene til tastene/hjulene. Ved behov finner du tilleggsinformasjon om menyer som åpnes av taster, i påfølgende kapitler.



1. Kanalhjul / Trykk for å velge

Vri hjulet for valg av kanaler, bla i menyer, angi alfanumeriske tegn og finjuster bakgrunnsbelysningen (avhengig av aktiv meny).

Trykk for å angi valg i menyer.

Hold inne for å åpne MY CHANNELS (Mine kanaler).

2. VOL/SQL

Volum- og støvsperrenivå (squelch).

Trykk på hjulet for å velge hvilken kontroll som skal justeres.

Kontrollen som er valgt, indikeres av en liten, trekantet pil over

nivålinjen for hvert alternativ. Vri hjulet med klokken for å øke

innstillingen, og mot klokken for å redusere den. Volumkontrollen er felles for interne og eksterne høyttalere.

Hold inne for å åpne SHORTCUTS (Snarveier).

3. X (Avslutt)

Trykk på X når du navigerer i menyene for å slette feil inntastinger, gå ut av en meny uten å lagre endringene og gå tilbake til forrige skjermbilde.

4. DSC-anrop / MENU (menyvalg)

Trykk for å gå inn i DSC-anropsmenyen og utføre DSC-anrop.

Hold inne for å åpne MENU SELECT-vinduet (Menyvalg).

5. AIS / IC

Trykk for å gå inn i AIS-modus (automatisk identifikasjonssystem). Se side 30 for AIS-oppsett eller side 30 for AIS-funksjonalitet.

Hold inne for å gå inn i kringkaster/tåkelur-modus.

Se side 43 for tåkelur/kringkaster-funksjonalitet.

6. Zoom-taster

Brukes i AIS-modus.

Trykk på TRI (zoom inn) eller SCAN (Skann) (zoom ut) for å endre skaleringen til AIS-plotteren. Tilgjengelige skalaer er: 1, 2, 4, 8, 16, 32 nm.

7. Av/på-bryter / bakgrunnsbelysning

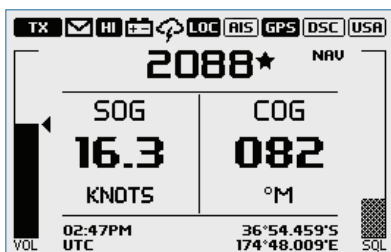
Trykk for å justere bakgrunnsbelysningsnivået gradvis.

Trykk gjentatte ganger på strømknappen for å velge større endringer i bakgrunnsbelysningen. Kanalhjulet kan brukes til å utføre finjusteringer.

Hold inne for å slå radioen på eller av.

8. NAV/MOB

Trykk for å gå inn i NAV-modus (Navigasjon). Skjermbildet endres til navigasjonsmodus som viser fartøyets gjeldende SOG og COG.



Trykk på X for å avslutte NAV-modus og gå tilbake til normal betjeningsmodus for radio.

Hold inne for å merke den gjeldende posisjonen med et MOB-veipunkt (mann over bord). Skjermbildet endres til MOB-navigasjonsmodus for å navigere tilbake til MOB-posisjonen:

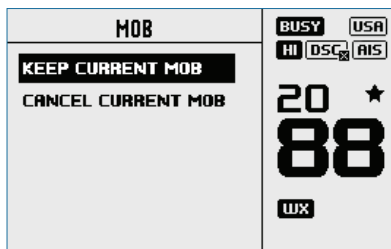


DST (avstand til MOB-veipunkt).

BTW (peiling til MOB-veipunkt) og retningsindikatorene bruker ◀ for svinging mot babord, ■ for rett fram og ▶ for svinging til styrbord.

Hold inne X for å avslutte MOB-navigasjon.

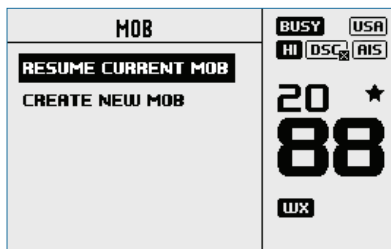
Et hurtigmenyskjerm bilde vises med to alternativer:



1. KEEP CURRENT MOB (Behold gjeldende MOB): for å gå tilbake til normal betjeningsmodus uten å avbryte MOB-navigasjon.
2. CANCEL CURRENT MOB (Avbryt gjeldende MOB): for å avbryte gjeldende MOB-navigasjon og gå tilbake til normal betjeningsmodus for radio.

Du kan også **trykke på X** for å lukke hurtigmenyen og fortsette gjeldende MOB-navigasjon.

Hold inne NAV/MOB for å angi et nytt MOB-veipunkt på den gjeldende posisjonen. Et hurtigmenyskjerm bilde vises med to alternativer:



1. RESUME CURRENT MOB (Gjenoppta gjeldende MOB): for å lukke hurtigmenyen og fortsette gjeldende MOB-navigasjon.
2. CREATE NEW MOB (Opprett nytt MOB): for å avbryte gjeldende MOB-navigasjon og opprette et nytt MOB-veipunkt (Mann over bord) på den gjeldende posisjonen. Du kan også **trykke på X** for å lukke hurtigmenyen og fortsette gjeldende MOB-navigasjon.

9. Værkanal

Trykk (USA/CAN-modeller): Trykk for å høre den sist valgte NOAA/kanadiske værstasjonen.

For alle andre modeller brukes dette til å endre til et brukerprogrammert valg.

Hold inne (ikke-USA/CAN-modeller): for å lagre nåværende kanal som værkanal.

10. SCAN/ZOOM- (Skann/Zoom-)

- Normal radiomodus:

Trykk for å bruke ALL SCAN-modus (Skanne alle kanaler).

ALL SCAN skanner gjennom alle kanaler for aktivitet. Når et signal mottas, stopper skanningen ved kanalen, og BUSY-ikonet (Opptatt) vises på skjermen. Hvis signalet stopper opp i mer enn fem sekunder, fortsetter skanningen automatisk.

Vri på kanalhjulet for å midlertidig hoppe over (låse ute) en opptatt kanal og fortsette skanningen. Retningen bestemmer om skanningen går oppover eller nedover (fremover eller bakover) i kanalnumrene. Hvis det fortsatt er opptatt når skanningen fullfører en hel syklus, stopper skanningen igjen på denne kanalen. Merk at det ikke er mulig å hoppe over prioritetskanalen.

Trykk på ENT for å hoppe permanent over kanalen. SKIP-ikonet (Hopp over) vises på LCD-skjermen for denne kanalen.

For å gjenopprette en kanal som er hoppet over, må du velge kanalen mens den er i normal modus (ikke-skanningsmodus), og deretter trykke på ENT-tasten. SKIP-ikonet vil deretter forsvinne. Slå radioen av og på for å gjenopprette alle kanalene som er hoppet over. Trykk på SCAN (Skann) eller X mens skanningen er aktiv, for å stoppe på nåværende kanal og gå tilbake til normal drift.

Hold inne på SCAN (Skann) fra normal drift for å åpne SCAN-menyen.

- AIS-modus:

Trykk for å øke (zooome ut) skaleringen til AIS-plotteren én gruppe om gangen. Tilgjengelige skalaer er: 1, 2, 4, 8, 16, 32 nm.

11. TRI / ZOOM+

- Normal radiomodus:

Trykk for å starte DUAL WATCH (Dobbel lyttemodus) eller TRI WATCH (Trippel lyttemodus) (hvis lyttekanal er angitt).

Hold inne for å angi nåværende kanal som lyttekanalen.

Et kort trykk på TRI-tasten gjør at radioen bytter til enten DUAL- eller TRI-lyttemodus, avhengig av om en lyttekanal er satt opp.

Uten en lyttekanal vil radioen gå til DUAL WATCH (dobbel lyttemodus), der kanalene som overvåkes, er den nåværende kanalen og prioritetskanalen (nødanropkanalen CH16 i de fleste land).

Når en lyttekanal er valgt, er TRI WATCH (trippel lyttemodus) aktivert, og kanalene som overvåkes, er den nåværende kanalen og den prioriterte kanalen (nødanropkanalen CH16 i de fleste land). Hvis radioen er satt til «Country: USA» (Land: USA), er det to prioritetskanaler som overvåkes, kanal 9 og kanal 16.

- AIS-modus:

Trykk for å redusere (zooome inn) skaleringen til AIS-plotteren én gruppe av gangen. Tilgjengelige skalaer er: 1, 2, 4, 8, 16, 32 nm.

12. 16 / 9 (radio og mikrofon til håndsett)

Trykk for å endre prioritetskanalen. Trykk på nytt for å gå tilbake til den opprinnelige kanalen. Som standard er prioritetskanalen 16 (CH16).

For USA-modeller: Hold inne for å gjøre kanal 9 til prioritetskanalen.

13. DISTRESS (Nød)

Trykk for å starte et nødanrop, der årsaken til nødanropet kan velges fra en liste.

Hold inne nødanropsknappen for å starte et «ikke-spesifisert» nødanrop.

Nødanropet sendes ut til alle radioer som er utstyrt med DSC, slik at det oppstår en alarm på alle DSC-radioene innenfor rekkevidde. Hvis posisjonsinformasjonen er tilgjengelig, vil det inkluderes i overføringen.

14. H/L (sendeeffekt) (bare mikrofonen til håndsett)

Trykk for å veksle mellom høy (25 W) og lav (1 W) sendeeffekt for hele kanallisten. H/L- eller LO-valget (høy eller lav) vises på LCD-skjermen.

Noen kanaler tillater kun lav utgangseffekt. Det varsles med et lydssignal hvis du prøver å endre sendeeffekten når du er på en av disse kanalene.

Noen kanaler tillater bare lav sendeeffekt til å begynne med, men dette kan overstyres til høy styrke ved å **trykke og holde inne H/L etter at PTT er trykt ned**. Hold inne H/L-knappen etter at PTT-knappen er sluppet opp hvis du vil endre tilbake til høy overføringskraft.

15. Endre kanal

Trykk på (Δ) for å gå opp en kanal eller (∇) for å gå ned en kanal. Ved å holde inne knappen beveger du deg raskt gjennom kanalene etter en liten forsinkelse. Avhengig av den aktive skjermen, brukes disse tastene også til å bla i menyen, alfanumerisk oppføring og justering av bakgrunnsbelysning.

16. VOL +/- (volum) (bare mikrofonen til håndsett)

Endre volumet til mikrofonen til håndsettet.

Kort trykk på (+) for å øke volumet eller på (–) for å redusere volumet.

17. PTT (Push-to-Talk) (Trykk for å snakke)

Trykk på knappen for å sende. Bare trykk ned mens meldingen sendes. Radioen kan ikke motta meldinger mens den sender.

18. Tilkobling av mikrofon til håndsett (foran). Koble til den flyttbare mikrofonen til håndsettet. Den kan alternativt kobles til baksiden av radioen.

19. MIC (Mikrofon)

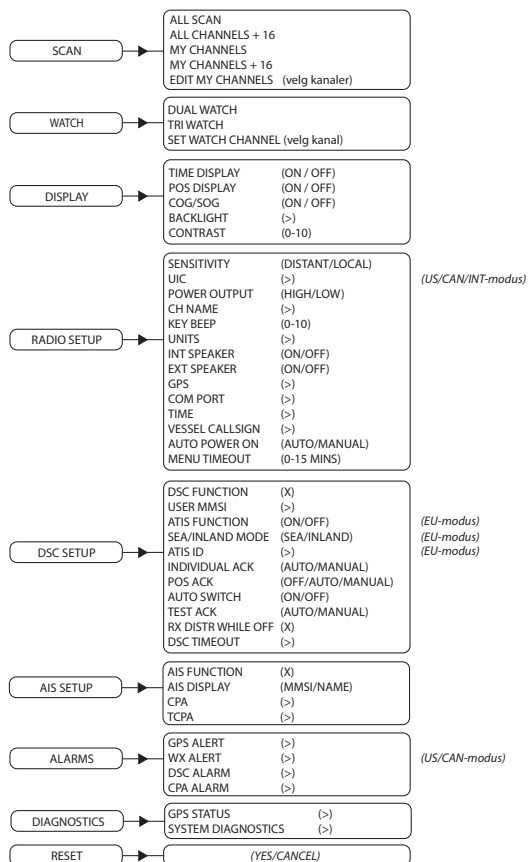
Mikrofonen kan kobles til den fremre eller bakre MIC-kontakten. En valgfri 5 eller 10 m skjøteledning er tilgjengelig for montering av mikrofonen på et annet sted.

20. LCD (skjerm)

2

Radiomenyer

Du åpner MENU SELECT-vinduet (Menyvalg) ved å holde inne MENU-knappen (Meny). Følgende viser menystrukturen (1. og 2. nivå):



Tegn:

(>) flere menyalternativer

(X) veksle mellom valgene. X betyr at alternativet er aktivert.

Scan (Skann)

Denne menyen brukes til å velge en skannemodus som skal aktiveres, i tillegg til valg av skannede kanaler i henhold til MY CHANNELS-listen (Mine kanaler).

➔ **Merk:** Skanning er ikke tilgjengelig hvis ATIS-modus er slått på.

All scan (Skann alle)

Skanner alle kanaler i en syklus.

All channels + 16 (Alle kanaler + 16)

Skanner alle kanaler i en syklus, men sjekker den prioriterte kanalen etter hvert kanaltrinn.

My channels (Mine kanaler)

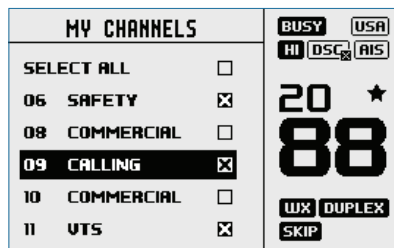
Skanner alle kanaler som er valgt i EDIT MY CHANNELS (Rediger mine kanaler).

My channels + 16 (Mine kanaler + 16)

Skanner alle kanaler som er valgt i EDIT MY CHANNELS (Rediger mine kanaler), i tillegg til å sjekke den prioriterte kanalen etter hvert kanaltrinn.

Edit my channels (Rediger mine kanaler)

Gjør at du kan lage en egendefinert liste over kanaler – brukes i en MY CHANNELS-skanning (Mine kanaler).



Watch (Lytting)

Denne menyen brukes til å velge og aktivere en lyttemodus, i tillegg til valg av lyttekanalen. Lyttemoduser kan anses som en kanalskanning på en underordnet liste over kanaler, der skannede kanaler «lyttes til» hvert tredje sekund for å fastslå om det er noen aktiv radiokommunikasjon.

→ **Merk:** Lyttemoduser er ikke tilgjengelig hvis ATIS-modus er slått på.

Dual watch (dobbel lyttemodus)

Velg dette for å overvåke den nåværende kanalen og den prioriterte kanalen (kanal 16).

TRI watch (trippel lyttemodus)

Velg dette for å overvåke den nåværende kanalen, den brukervalgte «lyttekanalen» og den prioriterte kanalen (kanal 16).

Set Watch Channel (Angi lyttekanal)

Lar brukeren angi en lyttekanal fra alle tilgjengelige kanaler. Valgte kanaler brukes i TRI WATCH-modus (trippel lyttemodus).

→ **Merk:** Hvis radioen er konfigurert for det amerikanske markedet, er to prioriterte kanaler overvåket: kanal 9 og kanal 16.

Display (Skjerm)

Denne menyen gjør at brukeren delvis kan egendefinere hvilken informasjon skjermen skal vise, og justere skjermen for best mulig synlighet for å tilpasse brukeren og forholdene.

Time display (Tidsvisning)

Velg for å slå tidsvisningen AV eller PÅ.

Hvis tidsvisningen på skjermen slås PÅ, slås visningen av COG/SOG av, på grunn av plassbegrensninger på skjermen.

LOC (Local Time) (Lokal tid) vises under tidsvisningen hvis det er blitt angitt et UTC-avvik (Coordinated Universal Time – koordinert universaltid). Hvis ingen avvik er angitt, vises UTC.

POS display (POS-visning)

Velg for å slå visningen av posisjonen fra den tilkoblede GPS-en PÅ eller AV. Hvis det ikke er noen GPS tilkoblet, og det er utført en manuell innføring, blir posisjonen vist med en «M» foran.

COG/SOG

Velg for å slå PÅ eller AV COG/SOG-skjermen fra den valgte GPS-kilden.

Hvis den slås PÅ, slås tidsvisningen AV på grunn av lite plass på skjermen.

Backlight (Bakgrunnsbelysning)

Backlight level (Bakgrunnsbelysningsnivå)

Velg for å justere bakgrunnsbelysningsnivået ved å bruke kanal-hjulet. Område er 1 til 10.

Trykk på MENU SELECT-knappen (Menyvalg) for å aktivere nattmodus (inverterer skjermen).

Network group (Nettverksgruppe)

Angi denne verdien til den samme som andre Lowrance-enheter i NMEA 2000 bruker, for å kontrollere alle bakgrunnsbelysningsnivåene samtidig. For å kontrollere bakgrunnsbelysningen uavhengig av andre skjermer, må du angi en verdi som ikke blir brukt andre steder.

Contrast (Kontrast)

Velg for å justere kontrasten på skjermene ved hjelp av kanalhjulet. Området er 00 til 10.

Radio setup (Radiooppsett)

Menyen for radiooppsettet dekker innstillinger som vanligvis konfigureres ved installasjon og sjelden må endres.

Sensitivity (Følsomhet)

Bruk LOCAL/DISTANT (Lokal/Avstand) til å forbedre sensitiviteten til mottakeren enten lokalt (Lokal) eller over lengre avstander (Avstand)].

LOCAL anbefales ikke for bruk i åpen sjø. Den er utviklet for bruk i områder hvor det er mye radiostøy, for eksempel i nærheten av travle havner eller byer.

UIC

Velg mellom kanallister for USA, INT (internasjonalt) eller CAN (Canada). Den valgte kanallisten vises på LCD-skjermen sammen med kanalen som ble brukt sist. Alle kanalkartene vises i kapittel 10.

→ **Merk:** UIC er ikke tilgjengelig på alle modeller.

Power output (Nytteeffekt)

Velg for å veksle mellom høy (25 W) og lav (1 W) sendeeffekt for hele kanallisten. **HI** eller **LO** vises på skjermen avhengig av valget ditt. Lav sendeeffekt bruker betydelig mindre strøm (rundt 1/4) fra batteriet, så det anbefales for kommunikasjon over korte avstander og når batterikapasiteten er begrenset.

→ **Merk:** Noen kanaler kan ikke endre til høyt strømforbruk og vil vise LO uansett hvilke strøminnstillinger som er angitt i menyen.

CH name (CH-navn)

CH NAME gir deg muligheten til å redigere eller slette kanalnavn-beskrivelsene som vises på skjermbildet. Velg for å redigere den eksisterende beskrivelsen på kanalen som er i bruk. Den kan maks bestå av 12 tegn.

Key beep (Tastelyd)

Velg for å justere volumet på tastelyden.

Volumet kan angis fra 00 til 10 (hvor 00 er av og 10 er det høyeste).

Units (Enheter)

Velg SPEED (Hastighet) for å angi om det skal vises i KNOTS (knop), MPH (miles/t) eller KPH (km/t).

Velg COURSE (Kurs) for å veksle mellom å vise MAGNETIC (magnetisk) eller TRUE (geografisk nord).

En kurs mot geografisk nord er justert for magnetisk variasjon. En kurs mot magnetisk nord må også vise magnetisk variasjonsdata hvis kursverdien skal vises som geografisk nord.

Int speaker (Intern høyttaler)

Velg for å slå radioens interne høyttaler PÅ eller AV.

Ext speaker (Ekstern høyttaler)

Velg for å skru radioens eksterne høyttaler PÅ eller AV.

GPS

Manual (Manuell)

Velg MANUAL (Manuell) for å angi GPS-posisjon (og klokkeslett) fra en annen kilde når radioen ikke mottar posisjonsdata fra en intern eller nettverkstilkoblet kilde.

GPS-posisjonen som er manuelt angitt, kan brukes i DSC-anrop.

Hvis POS-visning er PÅ, vises lengde- og breddegraden på skjermen med en **M** foran for å indikere manuell innføring.





- **Merk:** Den manuelle oppføringen erstattes automatisk når en ekte GPS-posisjon mottas via NMEA 0183, NMEA 2000 eller en intern GPS, avhengig av GPS SOURCE-innstillingen (GPS-kilde).

GPS source (GPS-kilde)

- Velg NMEA 2000 for GPS via NMEA 2000-nettverket. En liste over tilgjengelige enheter installert på NMEA 2000-nettverket, vises. Velg AUTO SELECT (Autovalg) for å velge den beste GPS-kilden som er synlig på NMEA 2000 eller annen oppført enhet.
- Velg NMEA 0183 for å få radioen til å lete etter GPS-data på NMEA 0183-porten.
- Velg BUILT-IN (INNEBYGD) for å bruke det interne GPS-systemet. Deretter kan du velge å bruke den INTERNE GPS-antennen som er innebygd i radioen, eller en valgfri EKSTERN GPS-antenne som kobles til den radioeksterne GPS-antennens SMA-port.
Du kan velge en ekstern (nettverkstilkoblet) eller intern GPS-kilde. En gyldig GPS-kilde er nødvendig for DSC-, AIS- og navigasjonsfunksjoner:

Networked (Nettverkstilkoblet)

Hvis en nettverkstilkoblet kilde er valgt, vil -symbolet vises. Når en gyldig posisjon er oppnådd, vil  vises:

- Velg NMEA 2000 for GPS via NMEA 2000-nettverket.

Internal (Intern)

Hvis en ekstern GPS-kilde ikke er tilgjengelig, velger du det interne GPS-systemet angitt av -ikonet.

Når en gyldig posisjon er oppnådd, endres ikonet til .

- Velg BUILT-IN (INNEBYGD) for å bruke det interne GPS-systemet. Velg deretter GPS-antennen som skal brukes:
 - Velg INTERNAL ANTENNA for å bruke GPS-antennen som er innebygd i radioen
 - Velg EXTERNAL ANTENNA for å bruke den valgfrie GPS-antennen som er koblet til radioen via SMA-porten til GPS-antennen.

GPS SIM

Velg for å slå PÅ eller AV.

Når en GPS-simulator er slått PÅ, vises simulert hastighet over grunn (SOG), kurs over grunn (COG) og bredde- og lengdegrad på skjermen. Dette er kun en demonstrasjon. SIM-ikonet vises for å varsle brukeren om at enheten er i denne modusen.

→ Merk:

- Det er ikke mulig å sende en DSC-overføring når du er i simulatormodus.

- GPS-simulatoren slås AV når radioen slås av og på igjen, eller når ekte GPS-data er tilgjengelig.

COM-port

NMEA 0183-COM-porten brukes av radioen for å sende og motta data. Dette er en global innstilling for radioens GPS-, DSC- og AIS-funksjoner.

Baud rate (Overføringshastighet)

Velg 38 400 eller 4800 BAUD.

- **Merk:** AIS krever vanligvis 38 400 Baud. Standardinnstillingen er 38 400. Hvis 4800 er valgt, vises en advarsel om at data kan gå tapt.

Checksum (Kontrollsum)

Velg for å slå PÅ eller AV. Når dette er PÅ, valideres mottatte NMEA 0183-data. Hvis kontrollsummen ikke samsvarer, ignoreres dataene. Når dette er AV, er det nulltoleranse for ødelagte data.

Time (Tid)

Time offset (Tidsavvik)

Velg TIME OFFSET (Tidsavvik) for å angi forskjellen på UTC-tid og lokal tid. Du kan bruke 15-minutters intervaller frem til et maksimalt avvik på ± 13 timer.

- **Merk:** Justerer ikke automatisk for sommertid.

Time format (Tidsformat)

Velg for å veksle mellom 12- eller 24-timersformat.

Vessel callsign (Fartøyets kallesignal)

Velg for å angi fartøyets kallesignal. Brukes av MOB- og AIS-funksjonene.

Auto power ON (Strøm automatisk PÅ)

Velg AUTO for at radioen alltid skal slå seg PÅ når radioen får strøm.

Menu timeout (Menytidsavbrudd)

Inaktivitetstidsavbrudd kan angis for å returnere radioen til normal driftsmodus når det ikke registreres aktivitet fra radiooperatøren mens radioen viser en meny.

Velg mellom NONE (Ingen), 5 MINS (5 minutter), 10 MINS (10

minutter) eller 15 MINS (15 minutter). (Standard er 10 minutter).

- **Merk:** Det brukes et annerledes tidsavbrudd når radioen er i et DSC-anrop. Se «DSC timeout (DSC-tidsavbrudd)» på side 30.

DSC/ATIS setup (DSC/ATIS-oppsett)

DSC function (DSC-funksjon)

Det anbefales at DSC-funksjonaliteten alltid er aktivert med mindre fartøyet brukes i en ATIS-region. Det må angis et MMSI-nummer i radioen før DSC-funksjonen kan aktiveres. Når det er aktivert, vises **DSC**-symbolet.

User MMSI (Brukerens MMSI-nummer)

Angi et MMSI-nummer for å få tilgang til radioens DSC-funksjonalitet. Denne unike identifikatoren må være sendt til en lokal myndighet for radiofrekvensområdet. **IKKE** angi et tilfeldig nummer som er funnet på i farten.

- **Merk:** Kontakt en Lowrance-forhandler hvis du må endre MMSI-nummeret ditt etter du har angitt det for første gang.

ATIS function (ATIS-funksjon) – bare EU ATIS-radioer

ATIS må være aktivert når du navigerer i innlandsvann i land som har signert RAINWAT-avtalen. Det skal **IKKE** brukes utenfor disse regionene. DSC-funksjonalitet er ikke mulig når ATIS er slått på. Når det er aktivert, vises **ATIS**-symbolet.

Sea/Inland use (Sjø-/vassdragsbruk) – bare EU ATIS-radioer

Veksler mellom modus for DSC (sjø) og ATIS (vassdrag). De to modusene kan ikke velges samtidig.

ATIS ID (ATIS-ID) – bare EU ATIS-radioer

Angi et ATIS-nummer for å få tilgang til radioens ATIS-funksjonalitet. Denne unike identifikatoren må være sendt til en lokal myndighet for radiofrekvensområdet. **IKKE** angi et tilfeldig nummer som er funnet på i farten.

- **Merk:** Kontakt en Lowrance-forhandler hvis du må endre ATIS ID-nummeret ditt etter at det er angitt for første gang.

Individual acknowledge (Individuell bekreftelse)

Radioen kan konfigureres til å automatisk bekrefte et innkommende «individuell» anrop eller bruke manuell styring:

Auto (Automatisk)

Radioen bytter til den forespurte kanalen etter en 15 sekunders forsinkelse, og radioen sender en automatisk bekreftelse, klar for samtale. Standard for amerikanske modeller.

Manual (Manuell)

Operatøren må manuelt velge å sende bekreftelse, i tillegg til å endre til forespurt kanal. Standard for EU-modeller.

→ **Merk:** Dette gjelder ikke for andre anropstyper enn «individuelle».

Position acknowledge (Bekreftelse av posisjon) (forespørsel)

Radioen kan konfigureres til å automatisk bekrefte en innkommende posisjonsforespørsel, kreve manuell handling for å bekrefte eller bare ignorere dem:

AUTO

Sender nåværende posisjon automatisk til anropsradioen.

MANUAL (Manuell)

Operatøren må manuelt velge å sende posisjonsinformasjonen.

OFF (Av)

Alle innkommende posisjonsforespørsler ignoreres.

Auto switch (channel) (Automatisk endring (kanal))

Denne innstillingen gjelder bare for anropene All Ships (Alle båter) og Group DSC (gruppe-DSC).

Når du mottar et DSC-anrop, kan det inkludere en forespørsel om å endre til en spesifikk kanal for videre kommunikasjon.

Når AUTO SWITCH er satt til PÅ, vil radioen bytte kanal etter en forsinkelse på 10 sekunder. Radioen gir også valget om å bytte tilbake med en gang, eller avvise forespørselen og holde seg på nåværende kanal.

Når AUTO SWITCH) (Automatisk endring) er satt til OFF (Av):

- Alle forespørsler om kanalendring vil kreve manuell bekreftelse.

- Følgende symbol vises: 

Test acknowledge (Testbekreftelse)

Radioen kan konfigureres til å automatisk bekrefte et innkommende testanrop eller kreve manuell innblanding:

Manual (Manuell)

Operatøren må manuelt velge å sende bekreftelse eller avbryte.

Auto (Automatisk)

DSC-testanropet bekrefte automatisk etter en forsinkelse på 10 sekunder.

Receive distress while off (Motta nødanrop mens av)

Aktivering av denne funksjonen tilrettelegger for at radioen kan sende et varsel for DSC-nødanrop, selv når DSC-funksjonen er slått av. Dette fungerer uavhengig av om det har blitt angitt et MMSI-nummer.

DSC timeout (DSC-tidsavbrudd)

Et tidsavbrudd for inaktivitet kan settes opp for å få radioen tilbake til normal driftsmodus når det ikke registreres aktivitet fra radiooperatøren mens radioen er opptatt med et DSC-anrop.

Nødanrop har en annen tidsmåler enn den som brukes for alle andre DSC-anrop:

Distress (Nødanrop)

Velg mellom NONE (Ingen), 5 MINS (5 minutter), 10 MINS (10 minutter) og 15 MINS (15 minutter). (Standard er NO TIMEOUT (Ingen tidsavbrudd)).

Non Distress (Ingen nødanrop)

Velg mellom NONE (Ingen), 5 MINS (5 minutter), 10 MINS (10 minutter) og 15 MINS (15 minutter). (Standard er 15 minutter).

AIS setup (AIS-oppsett)

Denne radioen er utstyrt med en AIS-mottaker som kan motta informasjon fra andre fartøy som sender AIS-informasjon.

AIS function (AIS-funksjon)

Velg avkrysningsboksen for å aktivere funksjonalitet for AIS-mottaker. Når det er aktivert, vises -symbolet.

AIS display (AIS-visning)

Når du viser AIS-plotterskjermbildet, kan AIS-mål vises med fartøyets navn eller MMSI-nummer.

CPA

Angi avstanden til nærmeste passeringpunktet (CPA). CPA er minimumsavstanden mellom deg og et målfartøy basert på gjeldende hastighet og kurs. Du kan angi minimumsavstand i trinn på 0,1 Nm mellom 0,1 og 25 Nm.

Du må ha CPA ALARM (CPA-ALARM) satt til ON (På) i menyen ALARMS (Alarmer). Hvis det er satt til OFF (Av), vil det ikke være noen CPA-alarmer uavhengig av innstillingene ovenfor.

TCPA

Angi intervall for TCPA (tid før nærmeste passeringpunkt). TCPA er minimumstiden det tar å nå CPA-avstanden før CPA-alarmer blir aktivert. Du kan angi minimumstiden i intervaller på 30 sekunder mellom 1 og 30 MIN.

Alarms (Alarmer)

GPS alert (GPS-varsel)

GPS-varselet er en advarsel til brukeren om at den valgte GPS-kilden ikke sender gyldige posisjonsdata.

Varselet består av et lydsignal og en visuell alarm (skjermblink og varseltekst).

GPS alert function (GPS-varselfunksjon)

Slår alle varsler for manglende GPS-data PÅ eller AV, inkludert lydvarsel, skjermblink og varseltekst.

Alert volume (Varselvolum)

Velg mellom HIGH (Høy), LOW (Lav) og OFF (Av).

Screen flash (Skjermblink)

Velg mellom PÅ og AV.

WX alert (WX-varsel) – bare USA/CAN

WX-varselet er en advarsel til brukeren om at det er mottatt en varsel fra en spesiell værstasjon.

Det består av en lydalarm og en visuell alarm.

WX alert function (WX-varselfunksjon)

Slår radioens svar til værvarsler PÅ eller AV. Dette inkluderer: automatisk endring til sist brukte værkanal, lydvarsel, skjermmelding og blinkende bakgrunnsbelysning.

Alert volume (Varselvolum)

Velg mellom HIGH (Høy), LOW (Lav) og OFF (Av).

Screen flash (Skjermblink)

Velg mellom PÅ og AV.

DSC alarm (DSC-alarm)

Varselvolum og skjermblink for visse innkommende anropstyper kan endres. Anropene SAFETY (Sikkerhet), ROUTINE (Rutine) og (URGENCY) (Hast) kan individuelt stilles inn til å ha følgende:

Alert volume (Varselvolum)

HIGH (Høy), LOW (Lav) og OFF (Av).

Screen flash (Skjermblink)

PÅ eller AV.

→ **Merk:** Det er ikke mulig å endre på innstillingene for nødansvarsvarslere.

CPA alarm (CPA-alarm)

CPA-alarmer informerer brukeren om potensielt farlige situasjoner der et annet fartøy kan komme innenfor en viss avstand av fartøyet ditt. Denne verdien er angitt i AIS-oppsettmenyen, side 31.

Aktiverer CPA-alarmer. Hvis den er satt til OFF (AV), vil det ikke være noen T/CPA-alarmer uavhengig av innstillingene. Varselet består av et lydsignal og en visuell alarm (skjermblink og varseltekst).

Alert volume (Varselvolum)

HIGH (Høy), LOW (Lav) og OFF (Av).

Screen flash (Skjermblink)

PÅ eller AV.

Diagnostikk

GPS status

Velg for å vise statusen til radioens interne GPS-system ved bruk av enten den interne (innebygde) GPS-antennen eller en ekstern GPS-antenne. GPS-infoen vil ikke vise om den valgte GPS-kilden er NMEA 2000, NMEA 0183 eller manuell:

GPS STATUS			
FIX TYPE:	3D	SNR B4:	34.8
EHPE:	12.1M	SNR AVG:	32.4
HDOOP:	8.9	SOURCE:	EXTERNAL ANT
LAT:	36°44.568'S	TIME(GMT):	12:05:02
LOK:	174°43.564'E	DATE:	07-06-2019

SNR B4: Signal-til-støy-forhold mellom de beste 4 satellittene i sikte.

SNR AVG: Gjennomsnittlig signal-til-støyforhold for alle satellitter i sikte.

TIME and DATE: Tid og dato, vises i GMT.

System-diagnostikk

Velg for å se radio-, DSC- og AIS-systemdiagnostikk:

SYSTEM DIAGNOSTICS	
UHF SYSTEM:	DSC SYSTEM:
VOLTAGE 13.8V	DSC FUNCTION OK
AIS SYSTEM:	
AIS RX	OK
CH-A RX	52
CH-B RX	24

DSC FUNCTION: Viser resultat av DSC-maskinverens selvtest utført ved oppstart. Viser OK hvis alt er i orden, eller FAIL.

AIS-RX: Viser resultat av en selvtest for AIS-mottakermaskinverens ved oppstart. Viser OK hvis alt er i orden, eller FAIL.

CH-A RX; CH-B RX: Viser antall AIS-meldinger mottatt av dobbelkanal mottakeren.

Reset (Tilbakestill)

Bruk denne innstillingen tilbakestill til standardinnstillingene, med unntak av MMSI-innstillingene, oppføringer i vennelisten din og eventuelle egendefinerte kanalnavn.

3

DSC-anropsmeny

DSC (Digital Selective Calling) er en semi-automatisk metode å etablere VHF-, MF- og HF-radioanropene på. En stor fordel som radioer med DSC-funksjon har, er at de kan motta anrop fra andre DSC-radioer uten å være på samme kanal som anropsradioen. Anropsradioen gir detaljer om hvilken kanal man skal bytte til, slik at det blir mulig å kommunisere med tale. Det finnes forskjellige typer DSC-anrop – anropstypen fastsetter informasjonen som sendes sammen med anropet og hvordan andre radioer svarer på det innkommende anropet.

Trykk på DSC-knappen for følgende alternativer:

- DSC Calls (DSC-anrop)
- Track Buddy (Spor venner)
- Contacts list (Kontaktliste)

DSC-anrop

Det finnes fire anropstyper i tillegg til relaterte alternativer, som du får tilgang til fra denne menyen.

Individual (Individuelt)

Brukes til å sende et anrop til et enkelt fartøy.

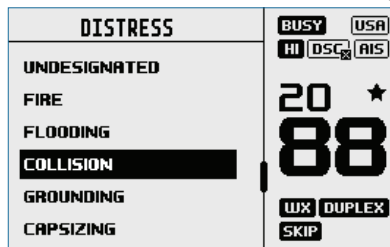
Anropet kan startes ved å velge et eksisterende fartøy i CONTACTS-listen (Kontakter), skrive inn et nytt MMSI-nummer (MANUAL – Manuelt) for fartøyet eller velge et fartøy i RECENT-listen (Nylig).

Når SEND TO-vinduet (Send til) vises, må du vri kanalhjulet for å velge kanalen du skal bruke for talekommunikasjon.

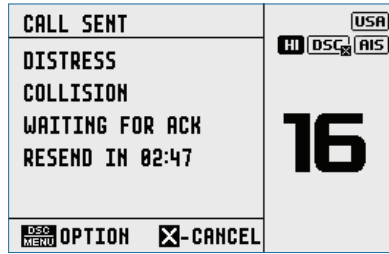
Distress (Nødanrop)

Du kan gå til nødanropsmenyen via DSC-anropsmenyen eller direkte ved å trykke på Distress-tasten (Nødanrop) foran på radioen.

Årsaken til nødanropet må velges fra alternativlisten. Dette vises på de andre radioene som mottar anropet.



Etter at nødanropet er sendt, vil radioen vente på en bekreftelse.



Nødanropet sendes automatisk ut på nytt hvert 3,5. til 4,5. minutt frem til radioen mottar en bekreftelse på nødanropet.

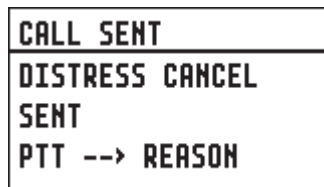
Operatøren kan alternativt velge:

RESEND (Send på nytt) (under OPTION (Alternativ) – få tilgang ved å trykke på Menu/DSC-knappen) brukes til å sende nødanropet på nytt umiddelbart.

PAUSE (under OPTION (Alternativ) – få tilgang ved å trykke på Menu/DSC-knappen) brukes til å sette den automatiske tidtakeren for ny sending av nødanrop på pause.

CANCEL (Avbryt) (trykk på X-knappen) for å avbryte nødanropet.

Hvis det sendes et avbrudd på nødanropet, vil skjermen vise PTT-->REASON, som betyr at operatøren må angi en grunn for avbruddet.



Etter at en DISTRESS ACK er mottatt, skal varselet slås av, og grunnen til nødanropet må tydelig oppgis ved å trykke på PTT på mikrofonen og snakke.

Følgende informasjon (hvis tilgjengelig) er inkludert i nødanropet:

- årsaken til nødanropet (hvis valgt)
- posisjonsinformasjonen (den nyeste posisjonsinformasjonen fra GPS eller manuell inntasting oppbevares i 23,5 timer eller frem til strømmen slås AV)

Group (Gruppe)

Brukes til å sende et anrop til en kjent gruppe med fartøy hvor alle bruker det samme Group Call ID-nummeret (GCID – gruppeanrops-ID).

Anropet kan startes ved å velge en eksisterende gruppe fra gruppe-listen, ved å skrive inn et nytt GCID-nummer eller ved å velge en gruppe fra RECENT-listen (Nylige).

Når SEND TO-vinduet (Send til) vises, må du vri kanalhjulet for å velge kanalen du skal bruke for talekommunikasjon.

All ships (Alle båter)

Brukes til å sende et anrop til båter utstyrt med ALL DSC innenfor området, på samme måte som et nødanrop. Årsaken til anropet må velges og kan beskrives som enten SAFETY (Sikkerhet) eller URGENCY (Hast).

Når SEND TO-vinduet (Send til) vises, må du vri kanalhjulet for å velge kanalen du skal bruke for talekommunikasjon.

Call logs (Anropslogger)

Viser et register av følgende anrop: SENT (Sendt), RECEIVED (Mottatt) og DISTRESS (Nødrops).

POS request (POS-forespørsel)

Brukes til å sende en posisjonsforespørsel til et annet fartøy. Anropet kan startes ved å velge et eksisterende fartøy i CONTACTS-listen, ved å skrive inn MMSI-nummeret til et nytt fartøy (MANUAL – Manuelt) eller ved å velge et fartøy i RECENT-listen (Nylig).

Siden det ikke kreves talekommunikasjon, får man ikke muligheten til å velge en båt-til-båt-kanal.

POS report (POS-rapport)

Brukes til å sende en posisjonsrapport til fartøyet som anropet går til.

DSC test (DSC-test)

Brukes til å sende et TEST-anrop til et annet fartøy. Anropet kan startes ved å velge et eksisterende fartøy i CONTACTS-listen, ved å skrive inn MMSI-nummeret til et nytt fartøy (MANUAL – Manuelt) eller ved å velge et fartøy i RECENT-listen (Nylig).

Det er ikke mulig å velge kommunikasjonskanaler.

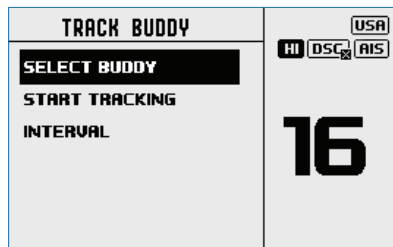
MMSI/GPS

Viser angitt MMSI-nummer og GPS-posisjon.

Track Buddy (Spor venner)

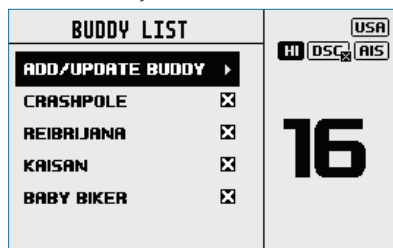
Trykk på DSC-knappen for å få tilgang til Track Buddy-funksjonen (Spor venner).

Gjentakende posisjonsforespørsler kan sendes til opptil fem fartøy i kontaktlisten, og tidsintervallet kan justeres. Vennelisten lagres i minnet, og sporing kan slås av og på ved behov.



Select buddy (Valgte venner)

Viser eksisterende venner som allerede er valgt, i tillegg til valg om å legge til flere. Hvis du velger en venn som allerede er i vennelisten, blir vennen fjernet.



Velg ADD/UPPDATE BUDDY (Legg til / oppdater venn) for å se hele kontaktlisten, og velg hvem du vil legge til for sporing.

Start / Stop tracking (Start / stopp sporing)

Velg START TRACKING-alternativet (Start sporing) for å starte sporingen av venner i Track Buddy-listen (Spor venner) som har blitt satt til sporing PÅ. Radioen viser et skjermbilde som indikerer hvilken venn som anropet går til. Hvis det ikke kommer noen bekreftelse, prøver radioen å sende anropet på nytt etter noen få sekunder. Det gjøres bare ett forsøk per sporingsintervall. Hvis sporingen allerede skjer, vil START TRACKING-teksten (Start sporing) erstattes med STOP TRACKING (Stopp sporing).

Interval (Intervall)

Du kan velge hvor ofte det skal sendes posisjonsforespørsler til vennene dine ved å bruke tidsintervaller mellom 5, 15, 30 og 60 minutter.

Contacts (Kontakter)

Brukes til administrering og anrop til alle individuelle kontakter og grupper.

View/Add Contact (Vis / legg til kontakter)

Bruk denne funksjonen til å lagre navn og tilknyttede MMSI-numre for opptil 50 fartøyskontakter som skal motta anrop regelmessig ved å bruke DSC. Kontakter lagres etter navn i alfabetisk rekkefølge.

Velg ADD NEW (Legg til ny) for å opprette en ny kontakt.

Hvis du velger et eksisterende navn i kontaktlisten, får du et alternativ om å sende et DSC-anrop, sende en posisjonsforespørsel, redigere kontakten eller slette kontakten.

View/Add Group (Vis / legg til gruppe)

Bruk for å opprette, legge til, redigere eller slette opptil 20 gruppekontakter som lagres i alfanumerisk rekkefølge. Det kreves bare et navn og en gruppeanrops-ID (GCID) for å opprette en gruppe. En GCID begynner alltid med 0. Resten av sifrene kan velges fritt av brukeren. Alle fartøy som skal være i samme gruppe, må ha en passende DSC-radio og ha identisk GCID-nummer angitt. Ved å velge et eksisterende navn i gruppe listen får du opp alternativer for å redigere, slette eller sende anrop til gruppen.

- **Merk:** Legger du til en gruppe i denne listen, kan radioen svare på et gruppeanrop fra hvilken som helst annen radio innenfor samme gruppenummer i minnet.

4

Menyen AIS

⚠ Advarsel: Gyldige GPS-data må registreres i denne radioen før AIS-funksjonene kan brukes. Plotterens PPI-funksjon vil ikke vise måldata nøyaktig med feil GPS-data.

Om AIS

Dette maritime, automatiske identifikasjonssystemet AIS (Automatic Identification System) er et rapporteringssystem for fartøysposisjon og -informasjon. Det gjør at fartøyer som er utstyrt med AIS, automatisk og dynamisk kan dele og jevnlig oppdatere sin posisjon, hastighet, kurs og fartøysidentitet fra andre fartøyer med tilsvarende utstyr. Posisjonen hentes fra GPS-en og kommunikasjonen mellom fartøyene går med digitale VHF-sendinger.

Det finnes forskjellige typer AIS-enheter:

- **Klasse A**

Fartøymontert AIS-transceiver (sender og mottaker) som bruker SOTDMA. SOTDMA er rettet mot store kommersielle fartøy og krever en transceiver for å opprettholde et konstant oppdatert sporkart i minnet slik at den har tidligere kunnskap om spor som er tilgjengelig for overføring. SOTDMA-transceivere vil deretter kunngjøre overføringen på forhånd for å effektivt reservere overføringssporet. SOTDMA-overføringer prioriteres derfor innen AIS-systemet. Dette oppnås gjennom to mottakere i kontinuerlig drift. Klasse A må ha en integrert skjerm, overføre i 12,5 W, ha grensesnittmulighet med systemer med flere skip og tilby et avansert utvalg av funksjoner og funksjonalitet. Standard overføringshastighet er én gang per få sekunder. AIS-klasse A-type-kompatible enheter mottar alle typer AIS

- **Klasse B**

Fartøymontert AIS-transceiver (sender og mottaker) som driver enten CSTDMA (tidsdeling for flere tilganger, med trafikkopplagring) eller SOTDMA. Det er nå to separate IMO-spesifikasjoner for klasse B. Rettet mot lettere kommersielle markeder og fritidsmarkeder. CSTDMA-transceivere lytter til sporkart umiddelbart før overføring og søker et spor der «støyen» i sporet er den samme eller lignende bakgrunnsstøyen, noe som indikerer at sporet ikke brukes av en annen AIS-enhet. Klasse B overfører i 2 W og krever ikke en integrert skjerm: Klasse B kan kobles til de fleste skjermssystemer der de mottatte meldingene vises i lister eller overlegges i diagrammer. Standard overføringshastighet er vanligvis hvert 30. sekund, men dette kan variere i henhold til fartøyets hastighet eller instruksjoner

fra basestasjoner. Klasse B-typestandard krever integrert GPS og enkelte LED-indikatorer. Utstyr i klasse B mottar alle typer AIS-meldinger.


- **AIS-basestasjoner**
Maritime trafikksystemer bruker AIS-basestasjoner til å overvåke og kontrollere sendingene til AIS-transceiverne.
- **AtoN-transceivere (navigasjonshjelpemidler)**
AtoN-transceivere er transceivere som er montert på bøyer eller andre maritime farer, som sender posisjonsinformasjon til fartøy i nærheten.
- **AIS-mottakere**
AIS-mottakere mottar vanligvis sendinger fra transceivere i klasse A, klasse B, AtoN-transceivere og AIS-basestasjoner, men sender ikke informasjon om fartøyet de er installert på.
Denne radioen har bare AIS-mottakerfunksjon.

Bruke AIS-mottakeren

Så sant det befinner seg andre fartøy med AIS-transceivere innenfor radiorekkevidde fra fartøyet ditt, skal du kunne se detaljer om disse fartøyene på AIS-plotterskjermbildet. Disse opplysningene gjentas også på NMEA-porter for visning på en kompatibel kartplotter/MFD. Du finner spesifikke detaljer om hvordan du konfigurerer kartplotteren for å bruke AIS-mottakerfunksjoner, i brukerveiledningen til kartplotteren.

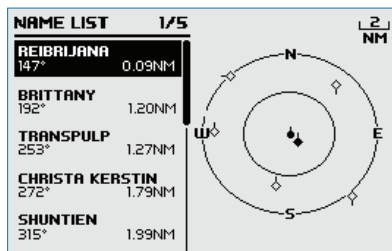
Hvis du bruker kartprogramvare på en PC, kan du se instruksjonene som fulgte med programvaren, for å få informasjon om hvordan du konfigurerer den til å vise AIS-informasjon.

AIS-informasjon og -visning

 **Advarsel: Ikke alle fartøy overfører AIS-informasjon, og derfor blir ikke alle fartøy vist eller listet opp i følgende AIS-skjermbilder.**

AIS-fartøysinformasjon kan vises på radioens LCD-skjerm:

1. **Trykk** på AIS/IC-knappen for å vise AIS-plotterskjermbildet.
- **Merk:** Du må ha posisjonsinformasjon for lengde-/breddegrad for at mål skal vises på plotterens PPI.



2. Informasjonen om AIS-mål er oppgitt til venstre på skjermen. Enten fartøysnavn eller MMSI-nummeret vil bli vist (hvis informasjonen er tilgjengelig) avhengig av innstillingen du valgte i AIS-datavisningsformat (AIS-VISNING). Målets retning og avstand til deg vises også.
- **Merk:** Det kan ta litt tid før AIS-mål vises.
3. En vanlig PPI visning på høyre side av LCD-skjermen viser plasseringen av AIS-målene basert på din posisjon som er i sentrum av plotter PPI.
 4. Trykk på knappene zoom inn (TRI) eller zoom ut (Scan) (Skann) for å endre skalaen på plotteren. De tilgjengelige skalaene er 1, 2, 4, 8, 16 og 32 nm.
 5. Trykk på AIS/IC-tasten igjen for å endre visningen til T/CPA-tilnærings-skjermbildet.
 6. Drei hjulet for å merke et AIS-mål som vises på plotterskjermbildet. Det valgte målet vil ha målsymbolet fylt inn.

OCEANIC.DISCOVERER			
STATUS: UNDERWAY USING ENGINE			
DISTANCE:	1.62NM	SOG:	9.9KTS
BEARING:	285°T	COG:	219.0°T
CPA:	1.62NM	ROT:	0.0°/MIN
TCPA:	1H37M	HEADING:	195.0°
WIDTH:	16.0M	MMSI:	503492000
LENGTH:	60.0M	IMO:	9292747

7. Trykk på ENT for å vise fullstendige detaljer om det markerte målet som for eksempel MMSI-nummer, fartøyets navn, avstand, peiling, kurs, ROT, COG, SOG, status og annen fartøysinformasjon.

T/CPA-tilnærings-skjermbilde

1. Når du er i AIS-modus trykker du på AIS/IC-tasten igjen for å veksle mellom standard AIS-skjermbilde og T/CPA-tilnærings-skjermbilde.
2. I TCPA-tilnæringsmodus er detaljene om AIS-målet som nærmer seg, oppført på venstre side sammen med den geografiske

posisjonen på plotterens PPI.

3. Zoomområdet settes automatisk til beste område i henhold til valgt mål til venstre.
 4. Trykk på knappen +/- eller roter CH-hjulet for å velge mål, trykk på ENT-tasten for å vise målinformasjon eller trykk på X-tasten for å gå tilbake til forrige skjermbilde.
- **Merk:** Hvis radioen oppdager et brudd på TCPA eller CPA, vil T/CPA-tilnærmingsskjermbildet automatisk vises med en varsel tone. Trykk på X for å stoppe varslingen. Varselet vil lyde igjen etter 1 minutt hvis AIS-alarmen ikke er løst.

T/CPA ALERT	USA
VESSEL: REIBRIJANA	HU DSC AIS
MMSI: 301203405	
TIME: 1.30 MIN	
DIST: 0.5NM	16

Symboler og forklaringer på plotteren

- Fartøyet ditt er alltid i sentrum av plotterskjermbildet. Du er representert med en solid sirkel, sammen med en liten linje som angir retningen din i forhold til nord.
- ◊ Alle andre fartøy eller mål som vises på plotterskjermbildet, er representert med en diamantform. Disse er mål rundt fartøyet ditt som er innenfor gjeldende innstilling for zoomavstand. Den lille linjen angir retningen målet beveger seg i.
- ◆ Når et mål er valgt, er det representert med en solid diamant.

Eksempler:

- ◊ Du og målfartøyet er på vei **bort** fra hverandre.
- ◊ Du og målfartøyet er på vei **mot** hverandre.

→ **Merk:** Nautiske mil er den eneste tilgjengelige enheten i AIS-modus.

5

Kringkaster / tåkelur

En passende kringkasterhøytaler må være koblet til kringkasterkabelen før funksjonene HAILER (Kringkaster) eller FOG HORN (Tåkelur) kan brukes.

Bruke kringkasterfunksjonen (høytaler)

Med kringkasterfunksjonen kan du foreta en annonsering på høyt volum gjennom kringkasterhøytaleren til personer eller fartøy ved hjelp av håndmikrofonen.

Kringkasterfunksjonen har også en lyttemodus. Denne bruker kringkasterhøytaleren som mikrofon for å lytte etter svar på hovedradioen.

1. **Hold inne** AIS/IC-knappen for å gå inn i IC-modus.



2. Velg HAILER (Kringkaster), og trykk på ENT.
 - Trykk på PTT å snakke gjennom kringkasteren. Drei volumhjulet for å endre volumet. Volumet kan bare endres mens PTT-trykkes inn.
 - Slipp PTT for å lytte etter svar.
 - Trykk på X for å gå tilbake til normal betjeningsmodus for radioen.

Bruke tåkelur

Tåkeluren vil lage visse internasjonale standard tåkelurlyder gjennom kringkasterhøytaleren avhengig av valgt modus.

1. **Hold inne** AIS/IC-knappen for å gå inn i Kringkaster-modus.
2. Velg FOG HORN (Tåkelur), og trykk på ENT.

Det er åtte valg av internasjonalt anerkjente tåkelurlyder og timing:

HORN	Horn tone	Manuell betjening
UNDERWAY (På vei)	1 lang tone	Automatisk hvert 2. minutt

STOP (Stopp)	2 lang tone	Automatisk hvert 2. minutt
SAIL (Seil)	1 lang tone og 2 korte	Automatisk hvert 2. minutt
ANCHOR (Anker)	1 lang skiftende tone	Automatisk hvert 2. minutt
TOW (Tauer)	1 lang tone og 3 korte	Automatisk hvert 2. minutt
AGROUND (På grunn)	Skiftende tone	Automatisk hvert 2. minutt
SIREN (Sirene)	Sirenetone	Manuell betjening

- Bla gjennom menyen for å velge en tåkelurtype, og trykk deretter på ENT for å starte den valgte tåkelurlyden. Alle unntatt HORN og SIRENE vil lyde automatisk.
- Tåkeluren vil lyde automatisk ca. annethvert minutt til du trykker på X for å avbryte. Når tåkeluren ikke lager lyd, er den i lyttemodus.
- Når det er valgt, trykker du på og holder nede ENT-knappen for å betjene horn eller sirene. Det vil lyde så lenge ENT-knappen er trykket inn. Deretter kan du også betjene PTT for å snakke gjennom kringkasteren.
- Hvis du vil endre volumet, vrir du volumhjulet for å endre volumet når tåkeluren lyder.
- Trykk på X for å gå tilbake til normal betjeningsmodus for radioen.

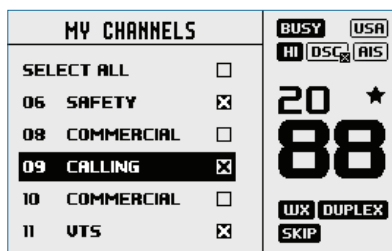
6

Mine kanaler

Du får tilgang til MY CHANNELS-skjermvinduet (Mine kanaler) ved å holde inne kanalhjulet.

Dette vinduet gir en snarvei til ofte brukte kanaler.

Første gang dette vinduet åpnes, vises hele kanallisten, slik at de ønskede snarveiskanalene kan velges.



Neste gang man åpner dette vinduet, vises det bare en liste over de valgte kanalene. Hvis du velger et av kanalalternativene umiddelbart, lukkes vinduet, og radioen stilles inn til den kanalen.



De tilgjengelige snarveiskanalene kan endres når som helst ved å bruke EDIT MY CHANNELS (Rediger kanalene mine).

- **Merk:** Kanaler i denne listen brukes også i noen SCAN-alternativer (Skann). Tilgang til å redigere MY CHANNELS (Mine kanaler) er også tilgjengelig fra SCAN-menyen (Skann).

7

Snarveier

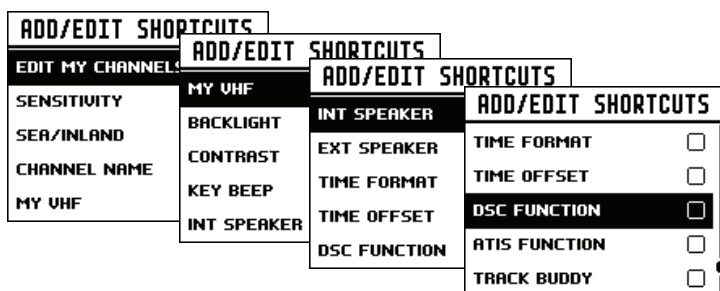
Du får tilgang til Shortcuts-skjermvinduet (Snarveier) ved å holde inne VOL/SQL-hjulet.

Dette skjermvinduet fungerer som snarvei til ofte brukte innstillinger.

Snarveialternativene i dette skjermvinduet er avhengig av valgene som er gjort under ADD/EDIT SHORTCUTS (Legg til / rediger snarveier).

Legg til / rediger snarveier

Velg hvilke menyalternativer som skal legges til som snarveier, i listen over alternativer:

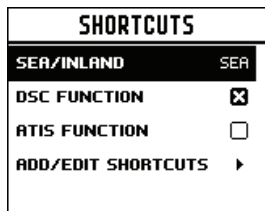


→ **Merk:** MY VHF-skjermvinduet (Min VHF) er bare tilgjengelig for operatøren når vinduet er aktivert som en snarvei – du får ikke tilgang via en annen meny.

Vinduet brukes kun til å vise radioinformasjonen på et sted som er lett tilgjengelig.

Det har informasjon om MMSI-nummeret, GPS-datastatusen og fartøyets kallesignal (hvis angitt), programvare- og maskinvareversjon og radioens serienummer.

Når den ønskede snarveien er valgt, får du tilgang til den direkte fra skjermvinduet for snarveier:



8

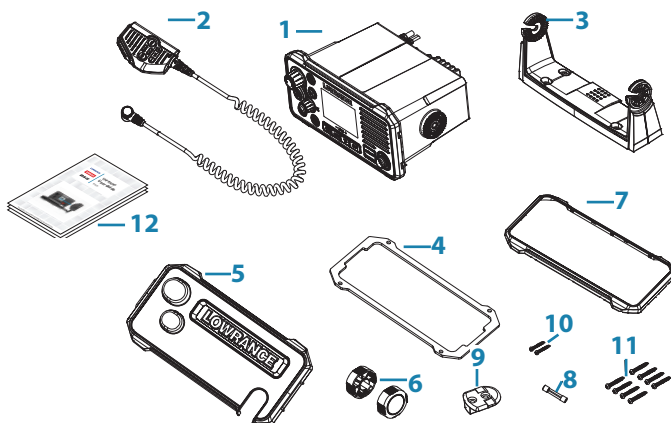
Montering

Denne Lowrance DSC VHF-radioen er utviklet for å generere et digitalt maritimt nødansrop for å fremskynde søk og redning. For at radioen skal være effektiv som en sikkerhetsenhet må den brukes innenfor det geografiske området til et landbasert, VHF-maritimt nødansrops- og sikkerhetslyttesystem via kanal 70. Det geografiske området kan variere, men under normale forhold er det snakk om omtrent 20 nautiske mil.

Sjekkliste

Følgende deler skal være med i boksen. Kontroller at du har alle delene før du starter monteringen, og kontakt forhandleren hvis du mangler noe.

→ **Merk:** En VHF-antenne medfølger ikke. Kontakt Lowrance-forhandleren din for tips om valg av antenne:



1. VHF-radio
2. Avtakbar håndmikrofon
3. Feste for brakettmontering
4. Pakning for forsenket montering
5. Soldeksel
6. Skruhjul til brakett
7. Rammekant
8. 8 A (3 AG) reservesikring
9. Skottmontering for håndmikrofon
10. 2 stk. 3,5 x 20 mm panhodeskruer, rustfritt stål
11. 8 stk. 4 x 25 mm panhodeskruer, rustfritt stål.
12. Dokumenter: brukerhåndbok, garantikort, monteringsmal.

Monteringsalternativer

Det finnes to monteringsalternativer for radioen.

- **Brakettmontering:**
Radioen kan monteres oppå eller hengende under en horisontal overflate ved hjelp av den medfølgende festbraketten. Radioen kan fjernes for oppbevaring, og visningsvinkelen kan justeres.
- **Innfelt montering:**
Radioen tilpasses inn i en åpning, og det er bare fronten på radioen som vises. Radioplasseringen er permanent, og visningsvinkelen kan ikke justeres.

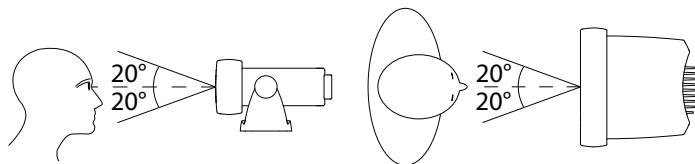
Velge et passende monteringssted

Uansett hvilket monteringsalternativ du velger, må du kontrollere følgende før du begynner å skjære eller bore. Det valgte monteringsstedet må

- være minst 1 meter fra VHF-antennen.
- gi enkel tilgang til baksiden av radioen, slik at du kan koble til likestrømskilden på 12 V, antennen og andre nettverkskabler.
- være minst 45 cm fra et kompass for å forhindre magnetisk avvik på kompasset
- ha en egnet plass i nærheten for å kunne montere skottmonteringen til mikrofonen.
- gi enkel tilgang til kontrollene på frontpanelet
- Hvis du har tenkt å bruke den innebygde GPS-antennen, må den være i en posisjon som gir optimal GPS-ytelse. Se «Innebygd GPS» på side 49.

Visningsvinkel

VHF-radioen har en stor LCD-skjerm som har optimale horisontale og vertikale visningsvinkler på +/- 20 grader. Sørg for at det valgte monteringsstedet gir god visning av skjermen. Ideelt sett bør brukeren være rett foran skjermen eller ikke mer enn +/- 20 grader fra fronten av skjermen.



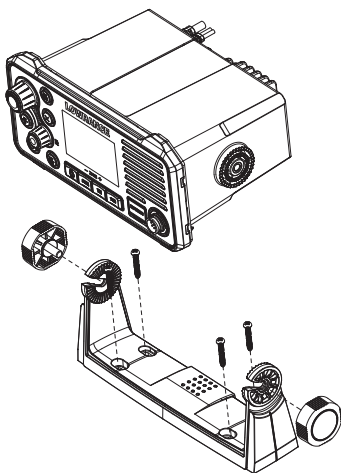
- **Merk:** Hvis du er usikker, kan du slå skjermen midlertidig på for å sikre at plassen er egnet.

Innebygd GPS

1. Den innebygde GPS-antennen er montert foran på denne radioen over høyttalergitteret.
2. Hvis du har tenkt å bruke den innebygde GPS-antennen i denne radioen, må den være i en posisjon som gir optimal GPS-ytelse.
3. Det må ikke være noen metalliske gjenstander eller store hindringer mellom radioen og himmelen. Jo flere hindringer som er i veien, desto svakere blir GPS-signalet til antennen.
4. Hvis radioen monteres i en båt med legering eller jern, eller under dekk, anbefaler vi å bruke en ekstern GPS-antenne. Søk profesjonell hjelp hvis du er usikker.

Brakettmontering

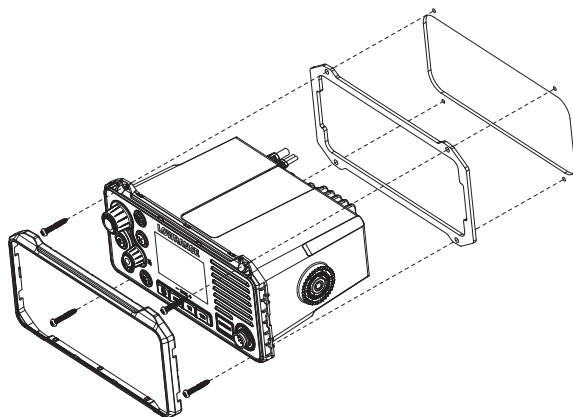
Festebraketten gir en justerbar visningsvinkel med et vippeområde på 20 grader. Derfor må du sørge for at det valgte monteringsstedet er egnet for god visning og betjening.



1. Hold braketten på det valgte stedet, og bruk en myk blyant til å markere hvor skruene skal være på monteringsoverflaten.
2. Bruk et borhode på 3 mm til å bore de fire pilothullene.
3. Bruk stjerneskrudern til å feste braketten med de medfølgende selvskjærende skruene (4 x 25 mm) på monteringsstedet.
4. Fest radioen til braketten.
5. Fest de to monteringshjulene gjennom hullet og stram til, slik at radioen holdes på plass i ønsket visningsvinkel.
6. Fest rammekanten til fronten på radioen for å dekke til skru hullene på rammen.

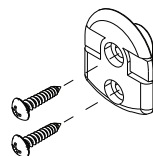
Innfelt montering

1. Bruk teip til å feste monteringsmalen til den valgte monteringsplassen.
2. Skjær ut området som er merket med den heltrukne linjen (den stiplede linjen indikerer hele området som dekkes av radiopanelet etter monteringen).
3. Bruk et borehode på 2,5 mm til å bore de fire pilothullene.
4. Fjern monteringsmalen.
5. Fest pakningen på radioen.
6. Skyv radioen inn i åpningen.
7. Bruk stjerneskrudene til å feste radioen til monteringsstedet med de medfølgende selvskjærende skruene (3,5 x 20 mm).
8. Fest rammekanten for å dekke til de fire monteringskruene.



Monter skottbraketten til håndmikrofonen

1. Hold skottbraketten til håndmikrofonen på det valgte stedet, og marker plasseringen av skruerhullene på monteringsoverflaten.
- **Merk:** Sørg for at mikrofonens spiralkabel når frem til denne plasseringen med god margin FØR du begynner å bore.
2. Bruk et borehode på 2,5 mm til å bore de to pilothullene.
 3. Bruk stjerneskrudene til å feste mikrofonbraketten på monteringsstedet med de medfølgende selvskjærende skruene (3,5 x 20 mm).
 4. Heng den første mikrofonen på braketten.

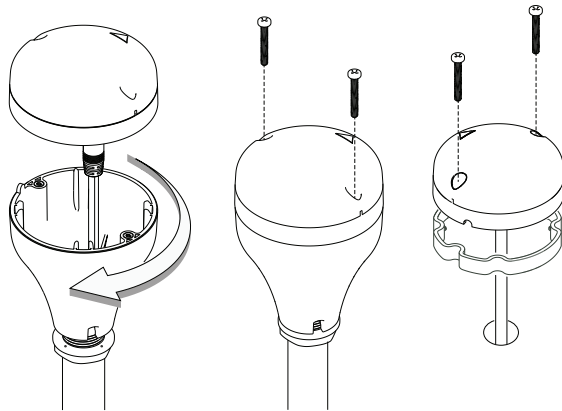


Monter den eksterne GPS-500-antennen (ekstrautstyr)

GPS-antennen må ikke monteres høyt oppe på en mast. Fartøyets bevegelser fører til at antennen beveger på seg, noe som kan redusere nøyaktigheten til GPS-posisjonen.

Monter GPS-antennen minst 1 m unna en senderenhet.

Monter GPS-500 på enten en stang eller et hardt underlag, og før deretter kabelen til transceiveren. Du bør uansett sørge for at den valgte posisjonen gjør at antennen har klar, uhindret sikt mot himmelen.



Hvis du skal **stangmontere** den eksterne GPS-500-antennen, trenger du en 1-tommers stang med gjenger på 14 TPI:

- Skru stangadapteren på den gjengede delen av stangen.
- Før kabelen som er festet til GPS-antennen, gjennom adapteren og stangen.
- Monter stangen i posisjon.
- Fest GPS-antennen til stangadapteren med to små skruer.

Hvis du skal **overflatemontere** den eksterne GPS-500-antennen, velger du en ren overflate med klar sikt til himmelen. Monter antennen med medfølgende pakning og to små skruer:

- Merk av og bor de to monteringshullene. Bor eventuelt et ekstra hull til GPS-kabelen ved behov.
- Installer pakningen ved å tre kabelen gjennom midten av pakningen.
- Skru GPS-antennen fast til monteringsoverflaten.

→ **Merk:** Sørg for at monteringsoverflaten er ren uten skitt, gammel maling eller støv.

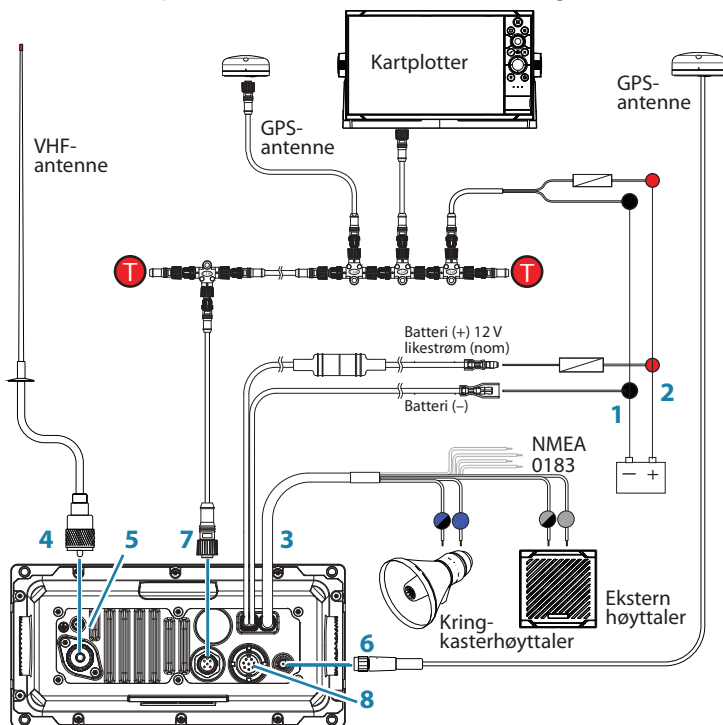
- Før GPS-kabelen til transceiveren:
- Før kabelen til VHF-transceiverenheten, og legg til eventuelle skjøtekabler ved behov.
- Koble kabelen fra GPS-antennen til GPS-kontakten (SMA) på VHF-transceiveren, slik det vises nedenfor.

Koble til radiokablene

Kobling av radiokabler skal kun utføres når fartøyets strømforsyning er slått av. Når radiostrømmen er polaritetsbeskyttet, vil sikringen ryke hvis koblingen gjøres omvendt. Sørg for at ubrukte, nakne kabler isoleres fra hverandre for å forhindre kortslutning. Hvis du bruker NMEA 2000-tilkoblingen, må du sørge for at reglene for nettverkstopologi følges nøye.

⚠ Advarsel: Bruk aldri radioen uten at antennen er koblet til. Dette kan skade senderen.

Kontaktene er på baksiden av baseenheten, som følger:



1. Batteri – (SVART): koble til fartøyets negative samleskinne.
2. Batteri + (RØD): koble til fartøyets likestrøm på 12 V via en

strømfordelingstavle eller effektbryter (leveres med innebygd 8 A-sikring).

3. Koble til eksterne enheter på følgende måte:

Lednings-farge	Enhet	Koble til
GRÅ	Ekstern høyttaler +	Positiv terminal på valgfri ekstern høyttaler.
GRÅ/SVART	Ekstern høyttaler -	Negativ terminal på valgfri ekstern høyttaler.
GUL	NMEA 0183 RX_A	TX_A til kartplotter, eller aktiv GPS-antenne.
GRØNN	NMEA 0183 RX_B	TX_B til kartplotter, eller aktiv GPS-antenne.
HVIT	NMEA 0183 TX_A	RX_A til kartplotter.
BRUN	NMEA 0183 TX_B	RX_B på kartplotter.
BLÅ	Kringkaster-høyttaler +	Positiv terminal på valgfri kringkasterhøyttaler.
BLÅ/SVART	Kringkaster-høyttaler -	Negativ terminal på valgfri kringkasterhøyttaler.

4. Antenne: koble til en maritim VHF-antenne ved å bruke en 50 ohm-kabel med en PL-259-kontakt.
 5. GND: valgfri jordingstilkobling. Kan hjelpe mot induisert støy.
 6. GPS-antennen (SMA): Koble til ekstern passiv GPS-antenne.
 7. NMEA 2000-nettverkstilkobling. Kan kobles til en NMEA 2000-kompatibel MFD med innebygd GPS eller ekstern GPS-antenne.
 8. Tilkobling av mikrofon til håndsett (bak): Alternativ tilkobling for flyttbar mikrofon til håndsett. Valgfri 1 og 5 m skjøteledning er tilgjengelig.
- **Merk:** Tilkoblinger for ekstern høyttaler, kringkaster, passiv GPS-antenne og plotter er valgfrie.

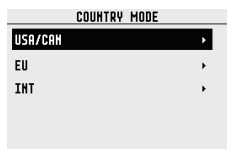
Konfigurasjon for første oppstart

Første gang radioen slås på, blir brukeren bedt om å gjøre en rekke innstillingsvalg for at radioen skal yte maksimalt. Noen trinn må fullføres, mens andre trinn er valgfrie og kan fullføres senere.

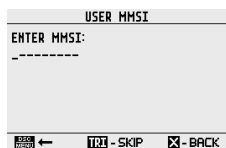
Trykk på DSC/MENU-knappen for å flytte markøren ett siffer til venstre. Trykk på TRI-knappen for å hoppe over dette skjermbildet og gå til neste. Trykk på X-knappen for å gå tilbake ett skjermbilde.

Trinnene er beskrevet nedenfor til referanse:

1. Velg landet og regionen som radioen skal brukes i:

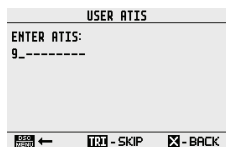


2. Angi MMSI-nummer hvis dette er kjent, eller gå videre til neste trinn. Angi nummeret på nytt for å bekrefte at det er riktig:

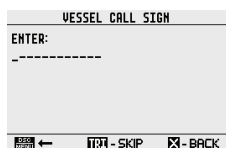


→ **Merk:** MMSI-nummeret kan bare tastes inn én gang. Hvis du vil endre MMSI-nummeret, må radioen sendes til en Lowrance-forhandler.

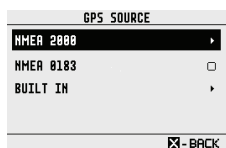
3. Hvis du har satt landmodus til EU, krever enkelte EU-regioner at du konfigurerer ATIS. Angi ATIS-ID-nummer. Angi nummeret på nytt for å bekrefte at det er riktig:



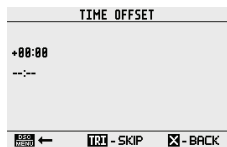
4. Angi fartøyets kallesignal hvis dette er kjent, eller gå videre til neste trinn:



5. Velg en GPS-kilde:



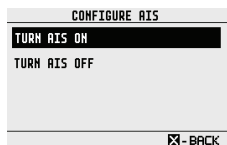
6. Angi tidsavviket for regionen din. Velg om du vil vise tiden i 12- eller 24-timersformat:



7. Velg mellom 12-timers eller 24-timers format:



8. Velg CONFIGURE AIS for å slå AIS-systemet PÅ eller AV.



9

Spesifikasjoner

GENERELT

Strømforsyning:	12 V batterisystem med likestrøm
Nominell driftspenning:	+ 13,6 V likestrøm
Varsel om lav batterikapasitet:	10,5 V likestrøm +/- 0,5 V
Overspenningsbeskyttelse:	> 15,8 V +/- 0,5 V
Strømforbruk (overføre):	≤ 6 A ved 25 W / 1,5 A ved 1 W (12 V likestrøm)
Strømforbruk (motta):	Mindre enn 820 mA i standby
Erstatningssikring:	8 A, glasstype 3 AG, 32 mm
Temperaturområde:	-20 til +55 °C
Kanaler som kan brukes:	Internasjonal, USA, Canada, vær (landspezifikk)
Modus:	16K0G3E (FM) / 16K0G2B (DSC)
DSC-modus:	Klasse-D (global) med dobbel mottaker (individuell CH70)
Frekvensområde, – sender:	156.025 – 157,425 MHz
– mottaker:	156.050 – 163,275 MHz
Kanalavstand:	25 KHz
Frekvensstabilitet:	±5 ppm
Frekvenskontroll:	PLL
Programvareversjon (på tidspunktet for utgivelsen):	v3.47
Utstyrskategori:	B (beskyttet)

FYSISK

LCD-skjerm:	FSTN 256 x 160 piksler, svart-hvitt
Kontrastkontroll:	Ja
Synkronisering av bakgrunnsbelysning:	Ja, via NMEA 2000-nettverk
Bakgrunnsbelysning:	Hvit LED, justerbar i 10 nivåer; dag- og nattmodus
VHF-antennekontakt:	SO-239 (50 ohm)

GPS-antennekontakt:	SMA (hunn)
Vanntett:	IPx7
Mål:	B = 208,3 mm x H = 107,2 mm x D = 163,4 mm – uten brakett
Vekt:	1,46 kg
Sikker kompassavstand:	0,5 m
NMEA 0183-port:	Ja
NMEA 0183-inngang:	RMC, GGA, GLL, GNS
NMEA 0183-utgang:	Ja, DSC (for DSC-anrop), DSE (for forbedret posisjon), MOB
NMEA 2000-port:	Ja, se kapittel 12 for støttede PGN-er
Ekstern høyttaler:	Ja – 4 ohm, minimum 4 W
Kringkasterhøyttaler:	Ja – 4 ohm, minimum 30 W
Mikrofon til håndsett:	Flyttbar. Fremre eller bakre festekontakt

FUNKSJONER

Sett for innfelt montering	Ja
Lokal/avstand-kontroll:	Ja
Posisjonsutspørring:	Ja
Gruppeanrop:	Ja
Anropslogger:	Ja, 20 individuelle og 10 nødanrop
Kanalnavn:	Ja
Tri watch (trippel lyttemodus):	Ja
Skanning av favorittkanal:	Ja
All scan (Skann alle):	Ja
Brukerprogrammerbart MMSI-nummer:	Ja
MMSI- og NAME-katalog:	Ja, 50 fartøyskontakter og 20 gruppekontakter
Programvareoppdateringer:	Ja, via NMEA 2000

SENDER

Frekvensfeil:	$\leq \pm 1,5$ KHz
Utgangseffekt:	25 W (23 ± 2) / 1 W ($0,8 \pm 0,2$)
Senderbeskytter:	Åpen / kortslutning av antenne
Maks frekvensavvik:	$\leq \pm 5$
Overharmonisk / harmonisk høy/lav:	$\leq 0,25$ μ W
Modulasjonsforvrengning ± 3 KHz:	≤ 10 %
Signal/støyforhold ved 3 KHz avvik:	≥ 40 dB
Lydrespons ved 1 KHz:	+1 til -3 dB av 6 dB/oktav fra 300 Hz til 3 KHz
DSC TX-avvik	
– ved 1,3 K:	$2,6 \pm 0,26$ KHz
– ved 2,1 K:	$4,2 \pm 0,42$ KHz
ATIS TX-avvik	
– ved 1,3 KHz:	$1,3 \pm 0,13$ KHz
– ved 2,1 KHz:	$2,1 \pm 0,21$ KHz

MOTTAKER

12 dB SINAD-følsomhet:	0,25 μ V (avstand) / 0,8 μ V (lokal)
20 db SINAD-følsomhet:	0,35 μ V
Avgrensede kanalselektivitet:	mer enn 70 db
Overharmonisk respons:	mer enn 70 db
Intermodulasjonsavvisning:	mer enn 68 db
Reststøynivå:	mer enn -40 db udempet
Lydutgangseffekt:	2 W (med 8 ohm ved 10 % forvrengning) 4 W (med 4 ohm ekstern høyttaler)

INNEBYGD GPS-MOTTAKER

Mottaksfrekvens:	1575,42 MHz
Sporingskode:	C/A-kode
Antall kanaler:	72 kanaler
Horisontal nøyaktighet:	<10 m
Fastleggingstid for posisjon:	Varmstart: 30 s, kaldstart: 90 s
Intervall for posisjonsoppdatering:	Vanligvis 1 sekund

KRINGKASTER

Utgående lydstyrke:	30 W ved 4 ohm
---------------------	----------------

AIS

AIS-funksjon:	Ja, dobbel mottaker (bare mottak)
Mottakerfrekvens:	161,975 MHz (CH87) og 162,025 MHz (CH88)
Støttet AIS-informasjon:	Status, mål, ETA, fartøyets navn, type fartøy, kallesignal, MMSI-nummer, IMO-nummer, utkast/størrelse på fartøy, fartøyets posisjon, SOG/COG/svinghastighet/kurs
AIS-mål:	Maks. 150

TILBEHØR

VHF-antennetype:	Dipol. Forsterkningsverdi: 6 dBi
------------------	----------------------------------

→ **Merk:** Spesifikasjonene kan endres uten varsel.

10

Kanalkart

Følgende kanalkart oppgis kun for referanse og kan avvike i noen regioner. Det er operatørens ansvar å sørge for at det brukes korrekte kanaler og frekvenser i samsvar med lokale regler.

Kanalkart for EU og resten av verden

Følgende tabell viser sendefrekvenser på det VHF-maritime mobilbåndet.

- **Merk:** Se notatene a) til zz) under hvis du trenger hjelp. (WRC-15)
- **Merk:** Tabellen nedenfor definerer kanalnumrene for maritim VHF-kommunikasjon basert på 25 KHz kanalavstand og bruk av flere duplekskanaler. Kanalnummereringen og konverteringen av kanaler med to frekvenser for betjening med én frekvens må utføres i henhold til Recommendation ITU-R M.1084-5 Annex 4, Tables 1 and 3. Tabellen nedenfor beskriver også de harmoniserte kanalene hvor det kan brukes digital teknologi som defineres i den nyeste versjonen av Recommendation ITU-R M.1842. (WRC-15)
- **Merk:** Avhengig av hvilket land radioen er innstilt på, kan det hende at ikke alle kanalene itabellen nedenfor er tilgjengelige.

Kanal-identifikator	Merknader	Senderfrekvens (MHz)		Inter-ship	Havneoperasjoner og båtbevegelse		Offentlig kommunikasjon
		Fra båtstasjoner	Fra kyststasjoner		En frekvens	To frekvenser	
60	m)	156.025	160.625		x	x	x
01	m)	156.050	160.650		x	x	x
61	m)	156.075	160.675		x	x	x
02	m)	156.100	160.700		x	x	x
62	m)	156.125	160.725		x	x	x
03	m)	156.150	160.750		x	x	x
63	m)	156.175	160.775		x	x	x
04	m)	156.200	160.800		x	x	x
64	m)	156.225	160.825		x	x	x
05	m)	156.250	160.850		x	x	x
65	m)	156.275	160.875		x	x	x
06	f)	156.300		x			
2006	r)	160.900	160.900				
66	m)	156.325	160.925		x	x	x
07	m)	156.350	160.950		x	x	x
67	h)	156.375	156.375	x	x		
08		156.400		x			
68		156.425	156.425		x		
09	i)	156.450	156.450	x	x		
69		156.475	156.475	x	x		
10	h), q)	156.500	156.500	x	x		
70	f), j)	156.525	156.525		Digital selective calling for nød, sikkerhet og anrop		
11	q)	156.550	156.550		x		
71		156.575	156.575		x		
12		156.600	156.600		x		
72	i)	156.625		x			
13	k)	156.650	156.650	x	x		
73	h), i)	156.675	156.675	x	x		
14		156.700	156.700		x		
74		156.725	156.725		x		
15	g)	156.750	156.750	x	x		
75	n), s)	156.775	156.775		x		
16	f)	156.800	156.800		Nød, sikkerhet og anrop		
76	n), s)	156.825	156.825		x		
17	g)	156.850	156.850	x	x		
77		156.875		x			
18	m)	156.900	161.500		x	x	x
78	m)	156.925	161.525		x	x	x
1078		156.925	156.925		x		
2078	mm)		161.525		x		

19	m)	156.950	161.550		x	x	x
1019		156.950	156.950		x		
2019	mm)		161.550		x		
79	m)	156.975	161.575		x	x	x
1079		156.975	156.975		x		
2079	mm)		161.575		x		
20	m)	157.000	161.600		x	x	x
1020		157.000	157.000		x		
2020	mm)		161.600		x		
80	y), wa)	157.025	161.625		x	x	x
21	y), wa)	157.050	161.650		x	x	x
81	y), wa)	157.075	161.675		x	x	x
22	y), wa)	157.100	161.700		x	x	x
82	x), y), wa)	157.125	161.725		x	x	x
23	x), y), wa)	157.150	161.750		x	x	x
83	x), y), wa)	157.175	161.775		x	x	x
24	w), ww), x), xx)	157.200	161.800		x	x	x
1024	w), ww), x), xx)	157.200					
2024	w), ww), x), xx)	161.800	161.800	x (Bare digital)			
84	w), ww), x), xx)	157.225	161.825		x	x	x
1084	w), ww), x), xx)	157.225					
2084	w), ww), x), xx)	161.825	161.825	x (Bare digital)			
25	w), ww), x), xx)	157.250	161.850		x	x	x
1025	w), ww), x), xx)	157.250					
2025	w), ww), x), xx)	161.850	161.850	x (Bare digital)			
85	w), ww), x), xx)	157.275	161.875		x	x	x
1085	w), ww), x), xx)	157.275					
2085	w), ww), x), xx)	161.875	161.875	x (Bare digital)			
26	w), ww), x)	157.300	161.900		x	x	x
1026	w), ww), x)	157.300					
2026	w), ww), x)		161.900				

86	w), ww), x)	157.325	161.925		x	x	x
1086	w), ww), x)	157.325					
2086	w), ww), x)		161.925				
27	z), zx)	157.350	161.950			x	x
1027	z), zz)	157.350	157.350		x		
ASM 1	z)	161.950	161.950				
87	z), zz)	157.375	157.375		x		
28	z), zx)	157.400	162.000			x	x
1028	z), zz)	157.400	157.400		x		
ASM2	z)	162.000	162.000				
88	z), zz)	157.425	157.425		x		
AIS 1	f), l), p)	161.975	161.975				
AIS 2	f), l), p)	162.025	162.025				

Merknader angående tabellen

Generelle merknader:

- a) Myndigheter kan fastsette frekvenser for operasjoner mellom båter og havner samt båtbevegelsestjenester for bruk av lette fly og helikoptre som skal kommunisere med båter eller deltakende kyststasjoner i hovedsakelig maritime støtteoperasjoner i henhold til vilkårene i Nos. **51.69, 51.73, 51.74, 51.75, 51.76, 51.77** og **51.78**. Bruken av kanalene som deles med offentlig kommunikasjon, skal imidlertid være underlagt tidligere avtaler mellom interesserte og påvirkede myndigheter.
- b) Kanalene i gjeldende tillegg, med unntak av kanalene 06, 13, 15, 16, 17, 75 og 76, kan også brukes til høyhastighetsdata og faksoverføring underlagt spesielle avtaler mellom interesserte og påvirkede myndigheter.
- c) Kanalene i gjeldende tillegg, med unntak av kanalene 06, 13, 15, 16, 17, 75 og 76 kan brukes til direkteutskrift av telegrafi og dataoverføring underlagt spesielle avtaler mellom interesserte og påvirkede myndigheter. (WRC-12)
- d) Frekvensene i denne tabellen kan også brukes til radiokommunikasjon i innlandsvann i henhold til forholdene som er spesifisert i No.**5.226**.
- e) Myndigheter kan bruke en kanal på 12,5 kHz med innfelling uten interferens til kanaler på 25 kHz i henhold til den nyeste versjonen av Recommendation ITU-R M.1084, gitt at:
 - det ikke påvirker kanalene på 25 kHz i gjeldende tillegg for maritimt mobilt nødansrop og sikkerhet, AIS-systemet (automatisk identifikasjonssystem) og dataoverføringsfrekvenser, spesielt kanalene 06, 13, 15, 16, 17, 70, AIS 1 og AIS 2, og heller ikke de

tekniske egenskapene fremsatt i Recommendation ITU-R M.489-2 for disse kanalene

- implementeringen av den innfelte kanalen på 12,5 kHz og nasjonale krav skal være underlagt koordinering med påvirkede myndigheter (WRC-12)

Spesifikke merknader

- f) Frekvensene 156,300 Mhz (kanal 06), 156,525 Mhz (kanal 70), 156,800 Mhz (kanal 16), 161,975 Mhz (AIS 1) og 162,025 Mhz (AIS 2) kan også brukes av flystasjoner til bruk ved søk og redningsoperasjoner og annen sikkerhetsrelatert kommunikasjon. (WRC-07)
- g) Kanalene 15 og 17 kan også brukes til kommunikasjon om bord, gitt at den effektive strålingen ikke overstiger 1W. Bruken er også underlagt nasjonale forskrifter for de aktuelle myndighetene når disse kanalene brukes i denne myndighetens territorialfarvann.
- h) Innenfor det europeiske maritime området og i Canada kan også disse frekvensene (kanalene 10, 67 og 73) brukes ved behov av de aktuelle myndighetene til kommunikasjon mellom båtstasjoner, flystasjoner og stasjonene til deltakende land som utfører koordinert søk og redning og forurensningsbegrensende operasjoner i lokale områder, i henhold til forbeholdene som er spesifisert i Nos. **51.69, 51.73, 51.74, 51.75, 51.76, 51.77** og **51.78**.
- i) De foretrukne tre første frekvensene til formålet som indikeres i Merknad **a)** er 156,450 MHz (kanal 09), 156,625 MHz (kanal 72) og 156,675 MHz (kanal 73).
- j) Kanal 70 skal brukes eksklusivt til digitale selektive nødanrop, sikkerhet og anrop.
- k) Kanal 13 er angitt for bruk på verdensbasis som en kommunikasjonskanal for navigasjonssikkerhet, hovedsakelig for sikkerhetskommunikasjon for navigasjon mellom båter. Den kan også brukes til båtfrakt- og havneoperasjonstjeneste underlagt de nasjonale reglene til de aktuelle myndighetene.
- l) Disse kanalene (AIS 1 og AIS 2) brukes til et automatisk identifikasjonssystem (AIS) som kan operere over hele verden, med mindre andre frekvenser brukes på regional basis til dette formålet. Slik bruk skal være i henhold til den nyeste versjonen av Recommendation ITU-RM.1371. (WRC-07)
- m) Disse kanalene kan brukes som kanaler med én frekvens, underlagt koordinering med påvirkede myndigheter. Følgende vilkår gjelder for bruk av én frekvens:
 - Den nedre frekvensdelen av disse kanalene kan brukes som kanaler med én frekvens av båt- og kyststasjoner.

- Sending ved å bruke de øvre frekvensdelene av disse kanalene er begrenset til kyststasjoner.
- Hvis det er tillatt av myndighetene og spesifisert i nasjonale regler, kan den øvre frekvensdelen brukes av båtstasjoner for sending. Alle forholdsregler må tas for å unngå skadelig interferens på kanalene AIS 1, AIS 2, 2027* og 2028*. (WRC-15)

* Fra 1. januar 2019 blir kanal 2027 kalt ASM 1, og kanal 2028 blir kalt ASM 2.

- mm) Overføring på disse kanalene er begrenset til kyststasjoner. Disse kanalene kan brukes av båtstasjoner til overføring hvis det gis tillatelse fra myndigheter, og det er tillatt i henhold til nasjonale regler. Alle forholdsregler må tas for å unngå skadelig interferens på kanalene AIS 1, AIS 2, 2027* og 2028*. (WRC-15)
- * Fra 1. januar 2019 blir kanal 2027 kalt ASM 1, og kanal 2028 blir kalt ASM 2.
- n) Med unntak av AIS skal bruken av disse kanalene (75 og 76) begrenses til kun navigasjonsrelatert kommunikasjon, og alle forholdsregler må tas for å unngå skadelig interferens på kanal 16 ved å begrense utgangskraften til 1 watt. (WRC-12)
- o) (SUP – WRC-12)
- p) I tillegg kan AIS 1 og AIS 2 brukes av mobilsatellittjenesten (jord-til-verdensrom) for mottak av AIS-sending fra båter. (WRC-07)
- q) Når disse kanalene (10 og 11) brukes, må alle forholdsregler tas for å unngå skadelig interferens på kanal 70. (WRC-07)
- r) I den maritime mobiltjenesten er denne kanalen reservert til eksperimentell bruk for fremtidige bruksområder eller systemer (f.eks. nye AIS-bruksområder, systemer for mann over bord osv.). Hvis operasjonen autoriseres av myndighetene for eksperimentell bruk, skal operasjonen ikke forårsake skadelig interferens på, eller kreve beskyttelse fra, stasjoner som driver faste tjenester og mobiltjenester. (WRC-12)
- s) Kanalene 75 og 76 er også tildelt til mobilsatellittjenesten (jord-til-verdensrom) for mottak av AIS-kringkastingsmeldinger med lang rekkevidde fra båter (Melding 27, se den nyeste versjonen av Recommendation ITU-RM.1371). (WRC-12)
- t) (SUP – WRC-15)
- u) (SUP – WRC-15)
- v) (SUP – WRC-15)

w) I regionene 1 og 3:

Frem til 1. januar 2017 kan frekvensbåndene 157,200–157,325 MHz og 161,800–161,925 MHz (som tilsvarer kanalene 24, 84, 25, 85, 26 og 86) brukes til digitalt modulerte utslipp, underlagt koordinering med påvirkede myndigheter. Stasjoner som bruker disse kanalene, eller frekvensbånd som brukes til digitalt modulerte utslipp, skal ikke forårsake skadelig interferens til, eller kreve beskyttelse fra, andre stasjoner som opererer i henhold til artikkel 5.

Fra 1. januar 2017 identifiseres frekvensbåndene 157,200–157,325 MHz og 161,800–161,925 MHz (som tilsvarer kanalene 24, 84, 25, 85, 26 og 86) for bruk av VHF Data Exchange System (VDES), som beskrives i den nyeste versjonen av Recommendation ITU-R M.2092. Disse frekvensbåndene kan også brukes for analog modulering, som beskrevet i den nyeste versjonen av Recommendation ITU-R M.1084, av myndigheter som ønsker å gjøre dette. Dette gjelder hvis det ikke forårsaker skadelig interferens på, eller kreves beskyttelse fra, andre stasjoner i den maritime mobiltjenesten ved bruk av modulerte utslipp og underlagt koordinering med påvirkede myndigheter. (WRC-15)

wa) I regionene 1 og 3:

Frem til 1. januar 2017 kan frekvensbåndene 157,025–157,175 MHz og 161,625–161,775 MHz (som tilsvarer kanalene 80, 21, 81, 22, 82, 23 og 83) brukes til digitalt modulerte utslipp, underlagt koordinering med påvirkede myndigheter. Stasjoner som bruker disse kanalene, eller frekvensbånd som brukes til digitalt modulerte utslipp, skal ikke forårsake skadelig interferens til, eller kreve beskyttelse fra, andre stasjoner som opererer i henhold til artikkel 5.

Fra 1. januar 2017 identifiseres frekvensbåndene 157,025–157,100 MHz og 161,625–161,700 MHz (som tilsvarer kanalene 80, 21, 81 og 22) for bruk av digitale systemer, som beskrives i den nyeste versjonen av Recommendation ITU-R M.1842, ved bruk av flere sammenhengende kanaler på 25 kHz.

Fra 1. januar 2017 identifiseres frekvensbåndene 157,150–157,175 MHz og 161,750–161,775 MHz (som tilsvarer kanalene 23 og 83) for bruk av digitale systemer, som beskrives i den nyeste versjonen av Recommendation ITU-R M.1842, ved bruk av to sammenhengende kanaler på 25 kHz. Fra 1. januar 2017 identifiseres frekvensene 157,125 MHz og 161,725 MHz (som tilsvarer kanalen 82) for bruk av digitale systemer som beskrives i den nyeste versjonen av Recommendation ITU-R M.1842.

Frekvensbåndene 157,025–157,175 MHz og 161,625–161,775 MHz (som tilsvarer kanalene 80, 21, 81, 22, 82, 23 og 83) kan også brukes

til analog modulering, som er beskrevet i den nyeste versjonen av Recommendation ITU-R M.1084, av en myndighet som ønsker å gjøre dette. Dette er avhengig av at det ikke kreves beskyttelse fra andre stasjoner i den maritime mobiltjenesten som bruker modulerte utslipp, og er underlagt koordinering med påvirkede myndigheter. (WRC-15)

- ww) I region 2 tildeles frekvensbåndene 157,200–157,325 og 161,800–161,925 MHz (som tilsvarer kanalene 24, 84, 25, 85, 26 og 86) for digitalt modulerte utslipp i henhold til den nyeste versjonen av Recommendation ITU-R M.1842.

I Canada og Barbados kan frekvensbåndene 157,200–157,275 og 161,800–161,875 MHz (som tilsvarer kanalene 24, 84, 25 og 85) fra 1. januar brukes til digitalt modulerte utslipp, for eksempel de som er beskrevet i den nyeste versjonen av Recommendation ITU-R M.2092, underlagt koordinering med påvirkede myndigheter. (WRC-15)

- x) Fra 1. januar 2017, i Angola, Botswana, Lesotho, Madagaskar, Malawi, Mauritius, Mosambik, Namibia, Den demokratiske republikken Kongo, Seychellene, Sør-Afrika, Swaziland, Tanzania, Zambia og Zimbabwe, tildeles frekvensbåndene 157,125–157,325 og 161,725–161,925 MHz (som tilsvarer kanalene 82, 23, 83, 24, 84, 25, 85, 26 og 86) for digitalt modulerte utslipp.

Fra 1. januar 2017, i Kina, tildeles frekvensbåndene 157,150–157,325 og 161,750–161,925 MHz (som tilsvarer kanalene 23, 83, 24, 84, 25, 85, 26 og 86) for digitalt modulerte utslipp. (WRC-12)

- xx) Fra 1. januar 2019 kan kanalene 24, 84, 25 og 85 slås sammen for å skape en unik duplekskanal med en båndbredde på 100 kHz for å kunne operere VDES-jordkomponenten. Dette er beskrevet i den nyeste versjonen av Recommendation ITU-R M.2092. (WRC-15)

- y) Disse kanalene kan brukes som kanaler med én frekvens eller dupleksfrekvens, underlagt koordinering med påvirkede myndigheter. (WRC-12)

- z) Frem til 1. januar 2019 kan disse kanalene brukes til testing av fremtidige AIS-bruksområder uten å forårsake skadelig interferens på, eller kreve beskyttelse fra, eksisterende bruksområder og stasjoner som operer i markedene for faste tjenester og mobiltjenester.

Fra 1. januar 2019 deles disse kanalene inn i to simplekskanaler. Kanalene 2027 og 2028, med navnene ASM 1 og ASM 2, brukes til bruksspesifikke meldinger (ASM – Application Specific Messages) som beskrevet i den nyeste versjonen av Recommendation ITU-R M.2092. (WRC-15)

- zx) I USA brukes disse kanalene til kommunikasjon mellom båtstasjoner og kyststasjoner til offentlig kommunikasjon. (WRC-15)
- zz) Fra 1. januar 2019 brukes kanalene 1027, 1028, 87 og 88 som analoge kanaler med én frekvens for havnedrift og båtbevegelser. (WRC-15)

Kilde: ITU Radio Regulations (2016), gjengitt med tillatelse fra ITU.

Kanalkart for USA

Kanal-identifikator	Senderfrekvens (MHz)		S/D/R	Kanalnavn	Begrensninger
	Fra båtstasjoner	Fra kyststasjoner			
6	156,300	156,300	S	SAFETY	
8	156,400	156,400	S	COMMERCIAL	
9	156,450	156,450	S	CALLING	
10	156,500	156,500	S	COMMERCIAL	
11	156,550	156,550	S	VTS	
12	156,600	156,600	S	PORT OPS/VTS	
13	156,650	156,650	S	BRIDGE COM	1 W
14	156,700	156,700	S	PORT OPS/VTS	
15	--	156,750	R	ENVIROMENTAL	RX ONLY
16	156,800	156,800	S	DISTRESS	
17	156,850	156,850	S	SAR	1 W
20	157,000	161,600	D	PORT OPS	
24	157,200	161,800	D	TELEPHONE	
25	157,250	161,850	D	TELEPHONE	
26	157,300	161,900	D	TELEPHONE	
27	157,350	161,950	D	TELEPHONE	
28	157,400	162,000	D	TELEPHONE	
67	156,375	156,375	S	BRIDGE COM	1 W
68	156,425	156,425	S	SHIP-SHIP	
69	156,475	156,475	S	SHIP-SHIP	
71	156,575	156,575	S	SHIP-SHIP	
72	156,625	156,625	S	SHIP-SHIP	
73	156,675	156,675	S	PORT OPS	
74	156,725	156,725	S	PORT OPS	
75	156,775	156,775	S	PORT OPS	1 W

76	156,825	156,825	S	PORT OPS	1 W
77	156,875	156,875	S	PORT OPS	1 W
84	157,225	161,825	D	TELEPHONE	
85	157,275	161,875	D	TELEPHONE	
86	157,325	161,925	D	TELEPHONE	
87	157,375	157,375	S	TELEPHONE	
88	157,425	157,425	S	INTER-SHIP	
1001	156,050	156,050	S	PORT OPS/VTs	
1005	156,250	156,250	S	PORT OPS/VTs	
1007	156,350	156,350	S	COMMERCIAL	
1018	156,900	156,900	S	COMMERCIAL	
1019	156,950	156,950	S	COMMERCIAL	
1020	157,000	157,000	S	PORT OPS	
1021	157,050	157,050	S	US COAST GRD	
1022	157,100	157,100	S	US COAST GRD	
1023	157,150	157,150	S	US COAST GRD	
1063	156,175	156,175	S	PORT OPS/VTs	
1065	156,275	156,275	S	PORT OPS	
1066	156,325	156,325	S	PORT OPS	
1078	156,925	156,925	S	SHIP-SHIP	
1079	156,975	156,975	S	COMMERCIAL	
1080	157,025	157,025	S	COMMERCIAL	
1081	157,075	157,075	S	RESTRICTED	
1082	157,125	157,125	S	RESTRICTED	
1083	157,175	157,175	S	RESTRICTED	

Værkanaler i USA

Kanal-identifikator	Senderfrekvens (MHz)			Kanalnavn	Begrensninger
	Fra båtstasjoner	Fra kyststasjoner	S/D/R		
WX1	--	162,550	R	NOAA WX1	RX ONLY
WX2	--	162,400	R	NOAA WX2	RX ONLY
WX3	--	162,475	R	NOAA WX3	RX ONLY
WX4	--	162,425	R	NOAA WX4	RX ONLY
WX5	--	162,450	R	NOAA WX5	RX ONLY
WX6	--	162,500	R	NOAA WX6	RX ONLY
WX7	--	162,525	R	NOAA WX7	RX ONLY

Kanalkart for CANADA

Kanal-identifikator	Frekvenser		S/D/R	Kanalnavn:	Begrensninger
	MHz (båt)	MHz (kyst)			
1	156,050	160,650	D	TELEPHONE	
2	156,100	160,700	D	TELEPHONE	
3	156,150	160,750	D	TELEPHONE	
4	156,200	160,800	D	CANADIAN CG	
5	156,250	160,850	D	TELEPHONE	
6	156,300	156,300	S	SAFETY	
7	156,350	160,950	D	TELEPHONE	
8	156,400	156,400	S	COMMERCIAL	
9	156,450	156,450	S	VTS	
10	156,500	156,500	S	VTS	
11	156,550	156,550	S	VTS	
12	156,600	156,600	S	PORT OPS/VTS	
13	156,650	156,650	S	BRIDGE COM	1 W
14	156,700	156,700	S	PORT OPS/VTS	
15	156,750	156,750	S	COMMERCIAL	1 W
16	156,800	156,800	S	DISTRESS	
17	156,850	156,850	S	SAR	1 W
18	156,900	161,500	D	TELEPHONE	
19	156,950	161,550	D	CANADIAN CG	
20	157,000	161,600	D	CANADIAN CG	1 W
21	157,050	161,650	D	CANADIAN CG	
22	157,100	161,700	D	TELEPHONE	
23	157,150	161,750	D	TELEPHONE	
24	157,200	161,800	D	TELEPHONE	
25	157,250	161,850	D	TELEPHONE	
26	157,300	161,900	D	TELEPHONE	
27	157,350	161,950	D	TELEPHONE	
28	157,400	162,000	D	TELEPHONE	
60	156,025	160,625	D	TELEPHONE	
61	156,075	160,675	D	CANADIAN CG	
62	156,125	160,725	D	CANADIAN CG	

63	156,175	160,775	D	TELEPHONE	
64	156,225	160,825	D	TELEPHONE	
65	156,275	160,875	D	TELEPHONE	
66	156,325	160,925	D	TELEPHONE	
67	156,375	156,375	S	COMMERCIAL	
68	156,425	156,425	S	SHIP-SHIP	
69	156,475	156,475	S	COMMERCIAL	
71	156,575	156,575	S	VTS	
72	156,625	156,625	S	SHIP-SHIP	
73	156,675	156,675	S	COMMERCIAL	
74	156,725	156,725	S	VTS	
75	156,775	156,775	S	PORT OPS	1 W
76	156,825	156,825	S	PORT OPS	1 W
77	156,875	156,875	S	PORT OPS	1 W
78	156,925	161,525	D	TELEPHONE	
79	156,975	161,575	D	TELEPHONE	
80	157,025	161,625	D	TELEPHONE	
81	157,075	161,675	D	TELEPHONE	
82	157,125	161,725	D	CANADIAN CG	
83	157,175	161,775	D	CANADIAN CG	
84	157,225	161,825	D	TELEPHONE	
85	157,275	161,875	D	TELEPHONE	
86	157,325	161,925	D	TELEPHONE	
87	157,375	157,375	S	PORT OPS	
88	157,425	157,425	S	PORT OPS	
1001	156,050	156,050	S	COMMERCIAL	
1005	156,250	156,250	S	PORT OPS/VTS	
1007	156,350	156,350	S	COMMERCIAL	
1018	156,900	156,900	S	COMMERCIAL	
1019	156,950	156,950	S	CANADIAN CG	
1020	157,000	157,000	S	PORT OPS	
1021	157,050	157,050	S	RESTRICTED	
1022	157,100	157,100	S	CANADIAN CG	
1024	157,200	157,200	S	PORT OPS	

1025	157,250	157,250	S	PORT OPS	
1026	157,300	157,300	S	PORT OPS	
1027	157,350	157,350	S	CANADIAN CG	
1061	156,075	156,075	S	CANADIAN CG	
1062	156,125	156,125	S	CANADIAN CG	
1063	156,175	156,175	S	TELEPHONE	
1064	156,225	156,225	S	RESTRICTED	
1065	156,275	156,275	S	PORT OPS	
1066	156,325	156,325	S	PORT OPS	
1078	156,925	156,925	S	SHIP-SHIP	
1079	156,975	156,975	S	COMMERCIAL	
1080	157,025	157,025	S	COMMERCIAL	
1083	157,175	157,175	S	RESTRICTED	
1084	157,225	157,225	S	PORT OPS	
1085	157,275	157,275	S	CANADIAN CG	
1086	157,325	157,325	S	PORT OPS	
2019	--	161,550	R	PORT OPS	RX ONLY
2020	--	161,600	R	PORT OPS	RX ONLY
2023	--	161,750	R	SAFETY	RX ONLY
2026	--	161,900	R	PORT OPS	RX ONLY
2078	--	161,525	R	PORT OPS	RX ONLY
2079	--	161,575	R	PORT OPS	RX ONLY
2086	--	161,925	R	PORT OPS	RX ONLY

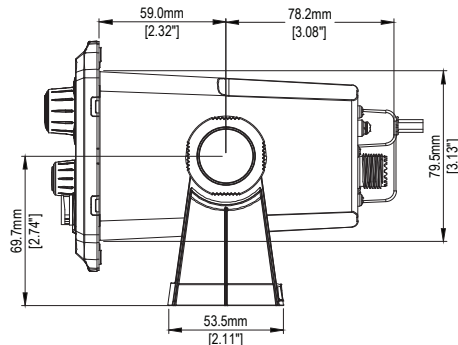
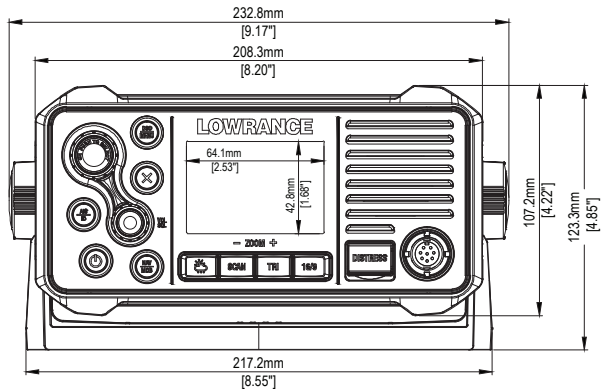
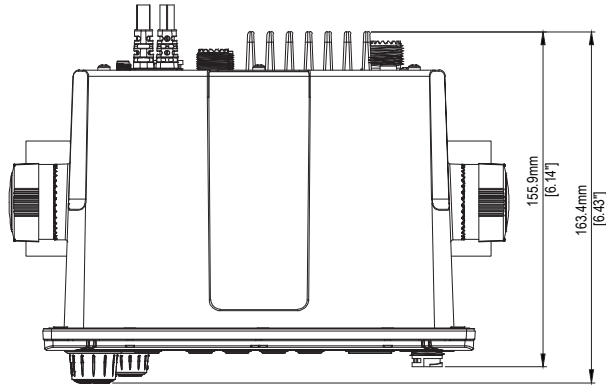
Værkanaler i Canada

Kanal-identifikator	Senderfrekvens (MHz)		S/D/R	Kanalnavn	Begrensninger
	Fra båtstasjoner	Fra kyststasjoner			
WX1	--	162,550	R	CANADA WX	Rx only (Bare Rx)
WX2	--	162,400	R	CANADA WX	Rx only (Bare Rx)
WX3	--	162,475	R	CANADA WX	Rx only (Bare Rx)

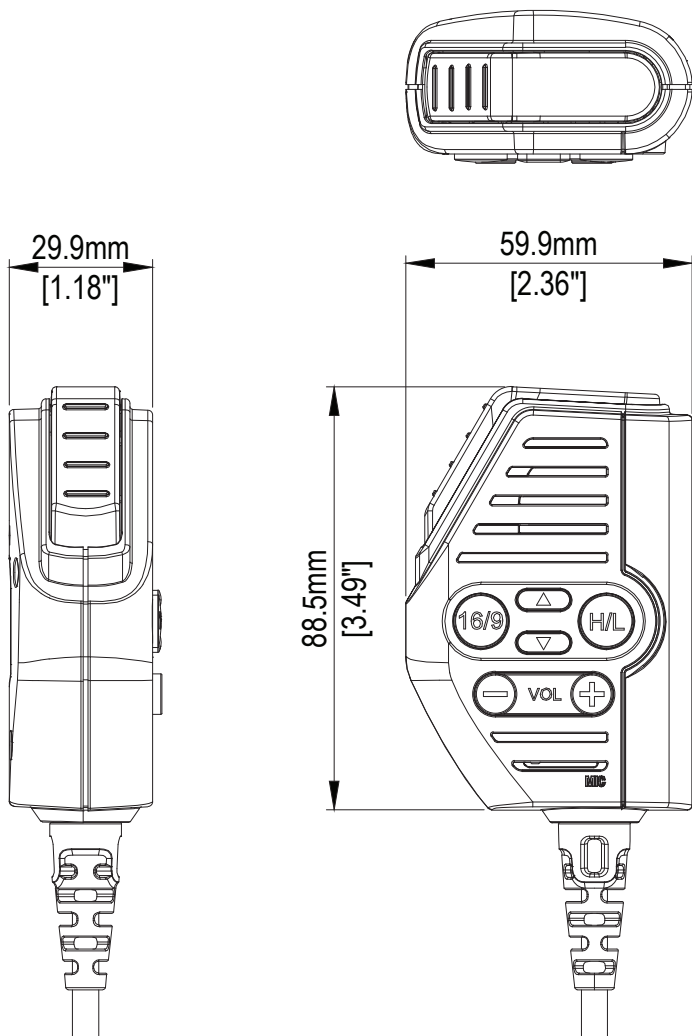
11

Dimensjonstegninger

Link-9 fastmontert VHF



Link-9-håndmikrofon



12

NMEA 2000-kompatible PGN-er

PGN	Beskrivelse	RX	TX
59392	ISO-bekreftelse	•	•
59904	ISO-forespørsel	•	•
60928	ISO-adressekrav	•	•
126208	NMEA – gruppefunksjon	•	•
126464	PGN-liste		•
126993	Puls		•
126996	Produktinformasjon	•	•
126998	Informasjon om konfigurasjon		•
127233	MOB-data		•
127258	Magnetisk variasjon	•	
129026	COG og SOG, rask oppdatering	•	◇
129029	GNSS-posisjonsdata	•	◇
129038	AIS-klasse A – posisjonsrapport		•
129039	AIS-klasse B – posisjonsrapport		•
129040	AIS-klasse B – utvidet posisjonsrapport		•
129041	Rapport om AIS-hjelpemidler for navigasjon (AtoN)		•
129044	Datum	•	
129283	Krysspeilingsavvik		•
129284	Navigasjonsdata		•
129539	GNSS-DOPs		◇
129540	Synlige GNSS-satellitter		◇
129793	AIS UTC og datarapport		•
129794	AIS-klasse A – statiske og ferdrelaterte data		•
129797	Binær AIS-kringkastingsmelding		•
129798	AIS SAR – posisjonsrapport for luftfartøy		•
129799	Radiofrekvens/modus/effekt		•
129801	AIS-adressert sikkerhetsmelding		•
129802	AIS-sikkerhetsrelatert kringkastingsmelding		•
129808	DSC-anropsinformasjon		•
129809	AIS-klasse B – CS statisk datarapport, del A		•
129810	AIS-klasse B – CS statisk datarapport, del B		•
130074	Rute- og WP-tjeneste – WP-liste – WP-navn og -posisjon		•
130845	Parameterreferanse	•	•
130850	Hendelseskommando	•	
130851	Hendessvar		•

◇) bare hvis GPS-kilde = INTERN

LOWRANCE®

