

## TYSTSPOLANDE ELTOALETT

## Modell 37045-serien

### FUNKTIONER

- Mycket tyst spolcykel - som en hushållstolett
- Spolningen aktiveras med en knapp - reglage för vattennivå med dubbel funktion
- Rör kan installeras för ett trycksatt vattensystem som kan ge en flödes hastighet på 3-1/2 GPM (13,5 l/min)
- Magnetventil för vattenkontroll med skydd mot hävertverkan för att förhindra kontaminering av dricksvattnet.
- Vit tätsintrad porslins-skål tillgänglig i standard och komfortabel hushållsstorlek
- Emaljsits och lock
- Tömningspump med kvarn för tömning av skålen




### SPECIFIKATIONER

<b>PORTAR</b>	Intag 3/4" slanghulling Avlopp 1" slanghulling
<b>MOTOR och BRYTARE</b>	Uppfyller kraven USCG Regulation 183.410 och ISO 8846 MARINE för antändningsskydd

**VATTEN-FÖRBRUKNING** 1-2 Quarts (Litres) per Flush

### TILLGÄNGLIGA VARIATIONER

MODELLNUMMER	DESCRIPTION
<b>37045-0092*</b>	Standard skål, 12 V EMC
<b>37045-0094*</b>	Standard skål, 24 V EMC
<b>37045-1092*</b>	Hushållsskål, 12 V EMC
<b>37045-1094*</b>	Hushållsskål, 24 V EMC

\*Denna modell är  märkt och uppfyller kraven i EN50081-1 för undertryckande av elektromagnetiska störningar.

### DRIFT

Den tystspolande toaletten är både tyst och låter användaren kontrollera vattennivån i toalett-skålen. En stor tryckknapp låter dig kontrollera spolningen genom att aktivera både spolningen och vattentillförseln och den söndermalande avloppspumpen samtidigt. En ytterligare vippomkopplare låter dig kontrollera spolvattentillförseln och avloppspumpen separat, så att skålvattennivån kan höjas och sänkas av användaren. Detta ger dig en metod att minimera vattenförbrukningen och höja vattennivån in skålen när detta krävs för användarens komfort. Det låter dig även tömma skålen fullständigt vid körning i hög sjögång.

### INSTALLATION

#### RÖRINSTALLATION

Toaletten kan rörläggas med ett tryckvattensystem med ett flöde på minst 3-1/2 GPM (13,5 l/min). Detta kan vara ett färskvattensystem inklusive båtens dricksvattensystem eller ett spolssystem med antingen färsk- eller saltvatten. Det måste emellertid anslutas till ett trycksatt system som i normala fall förblir på alltid när båten är i bruk.

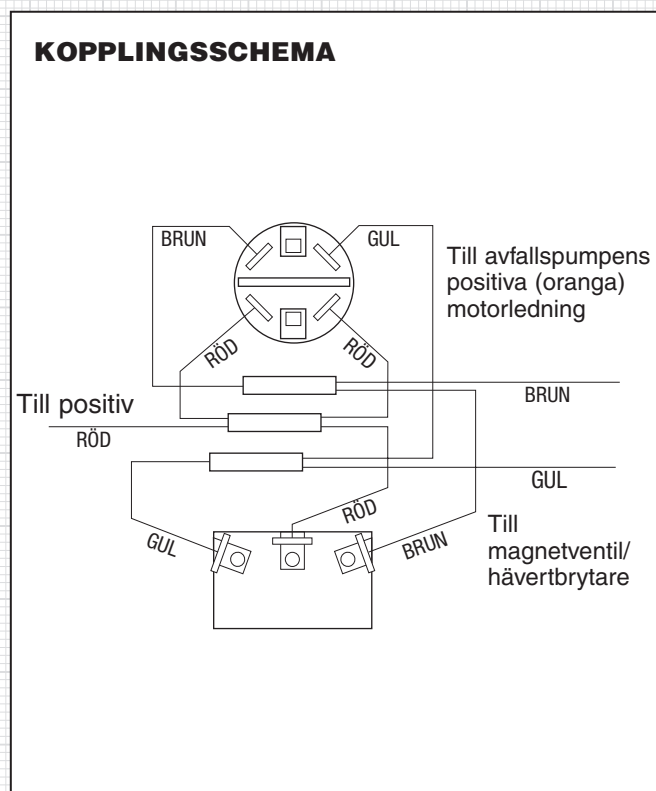
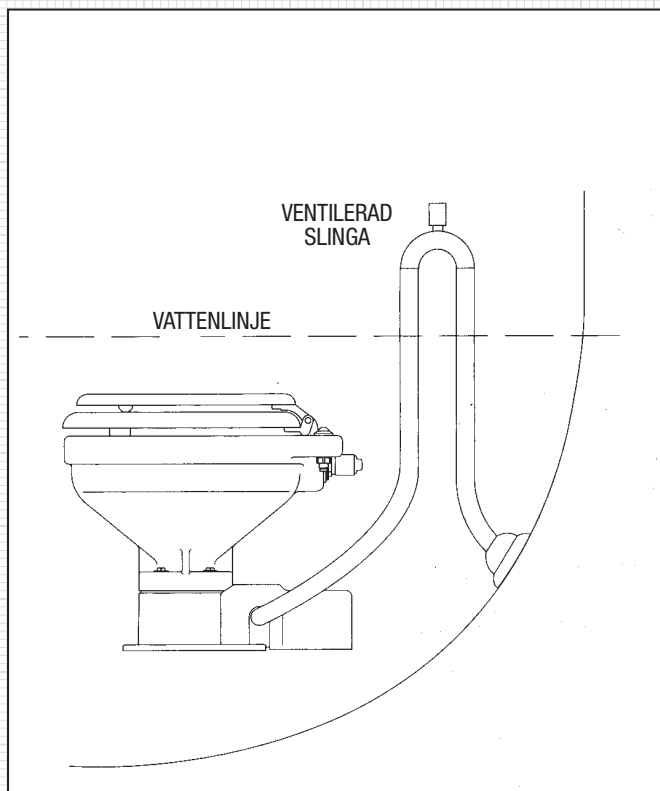
För att ansluta vatten, ska du slå av vattensystemspumpen och öppna ett av systemets kranar eller avlopp för att avlasta systemets tryck. Välj en lämplig T-koppling som kan installeras i det existerande trycksatta vattensystemet och har en 1/2" (13 mm) slanghulling för att mata vatten till toaletten. Installera T-kopplingen på en plats på det trycksatta vattensystemet som har en lättillgänglig anslutning till toalettens magnetventil/ hävertventil som hindrar tillbakaflöde av vatten. Om toaletten ansluts till båtens färskvattensystem och båten kan anslutas till oreglerad vattenstation på land, rekommenderar vi att en ventil installeras i toalettens vattentillförselledning före magnetventilen/hävertbrytaren för att reglera flödes hastigheten från inkommande trycksatt vatten från land.

**RÖRINSTALLATION**

Magnetventilen/hävertbrytaren bör placeras minst sex tum ovanför slanganslutningen på toalettens baksida (vid alla trimnings- och krängningsvinklar) och så nära toaletten som möjligt.

Den bör placeras så att några droppar vatten från hävertbrytaren inte påverkar intilliggande utrustning och tillbehör. Den måste installeras i vertikalt läge med slanghullingsanslutningarna nedåtvända. Magnetventils/hävertbrytarfästet bör vara ordentligt fastsatt vid en fast monteringsyta med fyra skruvar. Om ventilenheten är fäst vid en träyta, är det i allmänhet tillräckligt att använda 3/8" (10mm) långa skruvar för att bära upp ventilenhetens vikt. Om så önskas kan ventilenheten installeras inne i ett skåp så att den inte kan ses. För att ge en rent sanitärt intryck inne på toaletten, tillhandahålls en sex fot lång vit slang med toaletten för att ansluta toalettens skål till hävertbrytarens avloppsslanghulling.

Magnetventilens intagsslanghulling ansluts sedan till en 1/2" (13mm) förstärkt vinylslang, lämplig för trycksatt vatten, till T-anslutningen installerad i vattensystemledningen. Alla anslutningar till det trycksatta vattensystemet bör sättas fast med slangklämmor av rostfritt stål. Slangen på 3/4" som ansluter hävertbrytaren till skålen bör sättas fast med en bandklämma vid hävertbrytaren så att den inte lossnar, men i allmänhet



**ELEKTRISKA SPECIFIKATIONER**

Spänning	Strömförbrukning	Säkringsstorlek	Ledningsstorlek på ledningslängd*				
			0'-10'	10'-15'	15'-25'	25'-40'	40'-60'
12 V likström	10	25	#16	#14	#12	#10	#8
24 V likström	5	15	#16	#16	#16	#14	#12

\* Ledningslängden är det totala avståndet från strömkällan till produkten och tillbaka till jord.

behövs inte en slangklämma för att fästa den vid skålen utom när detta behövs för extra säkerhet.

Avloppsporten inkluderar en 1" (25mm) slanghulling bör förses med en 1" (25 mm) slang till en avfallstank ombord eller, om lämpligt, till ett avlopp överbord genom skrovet. En 1" (25 mm) till 1-1/2" (38 mm) hullingförsedd adapter tillhandahålls för att anpassa 1" (25 mm) avloppsslangen till 1-1/2" (38 mm) slangen, om så önskas. Avloppsrören bör hållas så korta som möjligt och böj avloppsslangen bör minimeras.

Om toaletten är under vattenlinjen och har anpassats för avlopp överbord genom skrovet, måste avloppsrören inkludera en ventilerad slinga som placerats så att den förblir ovanför vattenlinjen vid alla krängnings- och trimvinklar. Total avloppssughöjd bör inte överstiga 4 fot (1,2 m). För att hålla vatten i skålen bör avloppsslangen böjas uppåt ca åtta till tio tum ovanför toalettbasen och så nära toaletten som möjligt på ett så estetiskt sätt som möjligt.

**⚠ VARNING!**



Översvämningsrisk. Om toaletten installeras ovanför vattenlinjen måste den installeras med en rätt placerad ventilerad slinga i avloppsslangen. Underlåtenhet att göra detta kan resultera i översvämning vilket kan orsaka förlust av egendom och livsfara.

**ELEKTRISK**

Elledningarna bör vara fristående från andra tillbehör. De bör utgöras av tvinnad koppartråd för marint bruk av det mått som specificeras i diagrammet över elektriska specifikationer. Gör alla ledningsanslutningar med mekaniska kontaktton av låstyp (stomkontakter krimptyp och terminaler). Se till att kretsen skyddas av en lämplig säkring eller överspänningsskydd som väljs från diagrammet med elektriska specifikationer. Sätt fast alla ledningar vid en fast yta ca var 18:e tum (1/2 m) längs hela längden.

Koppla strömbrytarpanelen till magnetventilen/hävertbrytaren och toalettumpsenheten enligt följande ledningsdragningsdiagram. Välj en plats för strömbrytarpanelen som är tillgänglig för toalettanvändaren och som även låter dig dra ledningarna från strömbrytarpanelen till både toalettmotorn och magnetventil/hävertbrytaren samt från strömkällan till strömbrytarpanelen. Den röda ledningen från panelen bör anslutas till en positiv strömkälla med överspänningsskydd. Anslut den bruna ledningen från panelen till avfallspumpens positiva (orange) motorledning. Anslut den svarta avfallspumpmotorledningen till batteriets negativa pol. Anslut den gula ledningen från panelen till en magnetventilpol. Anslut den återstående magnetventilpolen till batteriets negativa pol. Magnetventilen är inte polkänslig.

För att installera strömbrytarpanelen ska du borra hål med en diameter på 1-3/4" (45 mm) (något överlappande)

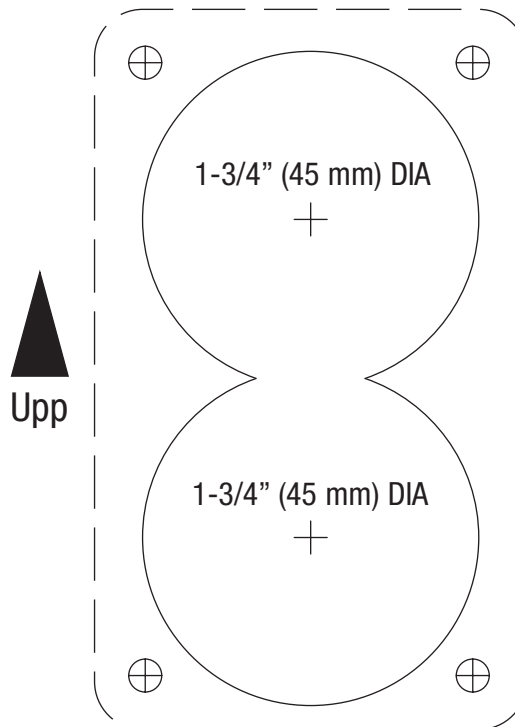
genom den valda strömbrytarmonteringsytan med hjälp av den bifogade mallen. Försäkra att mallen är rätt inriktad eftersom den inte är symmetrisk. Borra även fyra hål av lämplig storlek för fästena som valts för att sätta fast strömbrytarpanelen vid monteringsytan.

**SERVICE**

Jabscos tystspolande toaletter kräver inte rutinunderhåll förutom rengöring ibland för bättre sanitetsförhållanden. Rengör toaletten med mild icke-slipande rengöringsmedel utan starka aromatiska ämnen. Rengöringsmedel med höga koncentrationer av aromatiska ämnen, t.ex. koncentrerade rengöringsmedel med tallbarrsdoft och avfettningsmedelskoncentrat med stark doft, kan leda till att pumptätningen sväller och kan bidra till tätningsläckage.

Toaletten har inga slitagedelar som måste bytas ut förutom axeltätningen som, under normala förhållanden, ska hålla i flera år innan den måste bytas ut. Tätningen behöver endast bytas ut om du ser tecken på läckage under tätningshuset mellan motorn och toalettbasen.

**MALL**





**⚠ VARNING!**

Översvämningsrisk. Om toaletten anslutits till ett avlopp överbord, ska du stänga avloppsförskruvningen innan toaletten demonteras. Underlåtelse att göra detta kan resultera i översvämning vilket kan orsaka förlust av egendom och livsfara.

**OBS!** Innan du utför underhåll ska du koppla loss strömtillförseln till toaletten och vidta försiktighetsåtgärder för att försäkra att den inte kopplas in förrän underhållet har avslutats. Pumpa även allt vatten från toalettskålen och om den är ansluten till ett utombordsavlopp, ska du stänga avloppskranen.

För att byta ut axeltätningen ska du snäppa av det vita motorskyddet och avlägsna pumpenheten genom att skruva ur de fyra skruvarna med låsbrickor som håller fast den vid toalettbasen. Skjut varsamt pumpenheten från basen medan du ser till att maceratorhuset även glider av basen med pumpen.

Pumphuggaren är fast i maceratorhuset och det kan vara nödvändigt att knacka huggaren mot maceratorhuset för att frigöra den från basen.

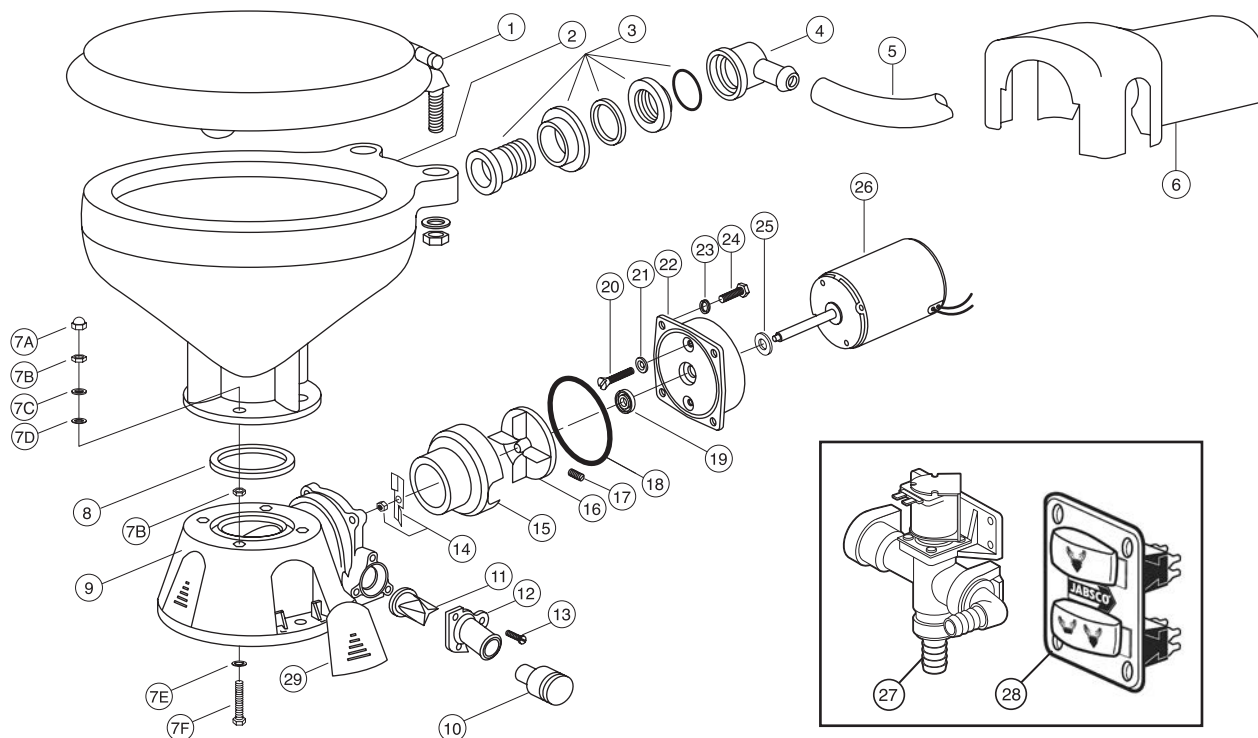
Hindra motorskaffet att rotera genom att sticka in en skruvmejsel i axelskåran på motorns baksida och skruv ut muttern som håller fast huggkniven. Avlägsna huggaren och maceratorhuset från motoraxeln. Avlägsna o-ringen från o-ringsskåran runt tätningshusets yttre diameter. Lossa med en sexnyckel centrifugalimpellerns inställningsskruv och skjut impellern av axeln. Avlägsna de två skruvarna som håller fast huset vid motorn och skjut huset av motoraxeln. Avlägsna de två tätningbrickorna från under huvudet på båda av de två fästskruvarna för tätningshuset. Använd en nåltång för att fatta tag i axeltätningen och dra den från tätningshuset. Rengör alla delar och inspektera för skada.

Smörj den nya tätningens ytterdiameter med en liten mängd vatten och tryck in den i tätningshålet med tätningsslappen vänd mot axelns gängade ände. Använd inte stjärnbrickan av rostfritt stål som levereras med tätningen. Smörj tätningens innerdiameter och motoraxeln med en liten mängd vattenbeständigt fett.

Försäkra att slungaren är i rätt läge på motoraxeln intill motorn och skjut tätningshuset på motoraxeln tills det ligger an mot motorändsklockan. Placera en ny plasttätningbricka under huvudet på varje flathövdade hållskruv för tätningshuset och sätt fast tätningshuset vid motorn. Skjut centrifugalimpellern på motoraxelns och placera den ca 1/32" (1 mm) från tätningshuset och sätt fast den på axeln med inställningsskruven. Roter impellern för att försäkra att den in skavar mot tätningshuset.

Skjut maceratorhuset över motoraxeln, placera låsbrickan på axeländan och skruva fast huggaren på axeln. Dra åt huggaren medan du håller motoraxeln vid motorns baksida. Placera en ny o-ring i tätningshusets o-ringsskåra (den kan hållas fast i skåran med en liten mängd fett). Skjut pumpenheten in i toalettbasen och se till att maceratorhuset är i rätt läge inne i basen. Den utskurna sidan på maceratorhuset måste riktas in med avloppsporten i basen (maceratorhuset har utformats så att det endast går in när det är i rätt läge). Se till att o-ringen är ännu i rätt läge i o-ringsskåran i tätningshuset och placera pumpenheten mot basen och sätt fast den med fyra skruvar och låsmuttrar. Sätt på det vita motorskyddet genom att snäppa fast det över pumppmotorn.

**SPRÄNGSKISS**



**ARTIKELLISTA**

Nyckel	Beskrivning	Mängd krävd	Artikelnummer
1	Sits och lock, kompakt storlek	1	29097-1000
	Sits och lock, normal storlek	1	29127-1000
1A	Endast gångjärn, kompakt storlek	1	29098-1000
	Endast gångjärn, normal storlek	1	29098-2000
2	Skål, kompakt storlek	1	29096-0000
	Skål, normal storlek	1	29126-0000
3 & 4	Skålplugg och -intagsknä och o-ring	1	29048-0000
5	Slang, 6 fot	1	29035-1031
6	Motorkåpa†	1	37042-1000
7	Järnvaror för skålinstallation	1	18753-0637
7A	Mutterskydd**	4	
7B	Sexkantsmutter** (två platser)	8	
7C	Bricka av rostfritt stål**	4	
7D	Plastbricka**	4	
7E	Bricka, Starlock**	4	
7F	Krysskruv**	4	
8	O-ringstättning för skål	1	44101-1000
9	Basenhet**	1	37004-1000
10	1-1/2" adapter, uttagsport	1	98023-0080
11	Backventil* **	1	44106-1000
12	1" avloppsport**	1	44107-1000
13	Skruv**		96050-0568
14	Söndermalningsplåt med låsmutter †	1	37056-1000
15	Maceratorhölje †	1	37014-0000
16	Centrifugalimpeller †	1	37006-0000

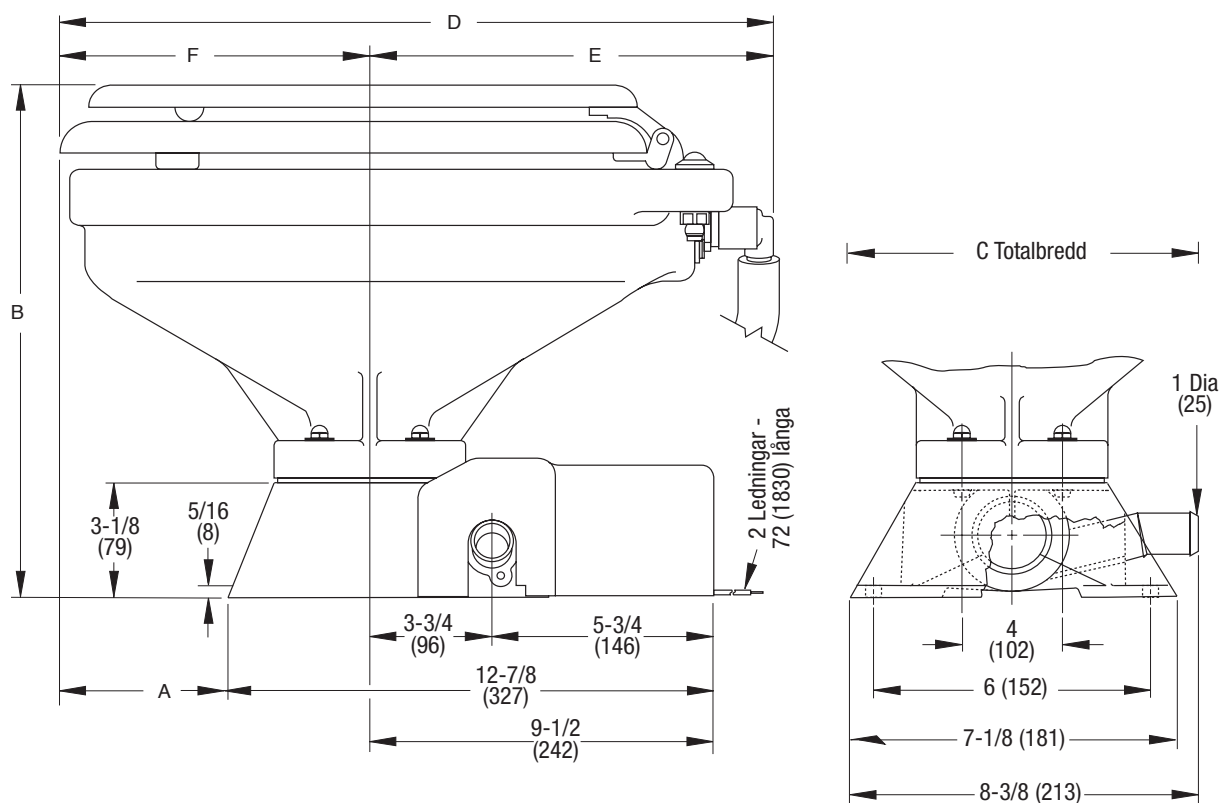
Key	Description	Qty.	Req.	Part Number
17	Inställningsskruv †	1		91084-0320
18	O-ring†	1		43990-0066
19	Tätning* †	1		1040-0000
20	Skruv †	2		91010-0144
21	Plastbricka* †	2		35445-0000
22	Tätningshus †	1		37043-1000
23	Låsbricka nr 10, rostfritt stål †	4		
24	Skruv †	4		91027-0011
25	Slungare †	1		6342-0000
26	Motorer:			
	Motor - 12 V	1		18753-0554
	Motor - 24 V †	1		18753-0555
27	Till magnetventil/hävertbrytare 12 Volt	1		37038-1012
	Till magnetventil/hävertbrytare 24 Volt	1		37038-1024
28	Strömbrytarpanel	1		37047-2000
29	Skruvskydd (3/set)	1		37003-1000
	Servicesats			90197-0000
	Motor och pumpenhet			
	12 V EMC			37072-0092
	24 V EMC			37072-0094

\* Delar levererade med servicesatsen.

\*\* Delar inkluderade med bas 37004-1000.

† Delar inkluderade i motor-pumpenheten.

**RITNING MED MÅTT**  
**Tum (millimeter)**



	<b>A</b>	<b>B</b>	<b>C</b>	<b>D</b>	<b>E</b>	<b>F</b>
Standardskål	2-7/8 (74)	13-7/8 (350)	13-1/8 (333)	16-1/2 (419)	10 (254)	6-1/2 (165)
Skål, hushållsstorlek	4-3/8 (112)	14-1/8 (359)	14-3/4 (375)	19-3/4 (502)	10-3/4 (273)	9 (229)

[www.jabsco.com](http://www.jabsco.com)

STORBRIANNIEN	USA	ITALIEN	TYSKLAND	JAPAN
Bingley Road, Hoddesdon Hertfordshire EN11 0BU Tel: +44 (0) 1992 450145 Fax: +44 (0) 1992 467132	Cape Ann Industrial Park Gloucester, MA 01930 Tel: (978) 281-0440 Fax: (978) 283-2619	Jabsco Marine Italia Via Tommaseo, 6 20059 Vimercate, Milano Tel: +39 039 685 2323 Fax: +39 039 666 307	Jabsco GmbH Oststrasse 28 22844 Norderstedt Tel: +49-40-53 53 73-0 Fax: +49-40-53 53 73-11	NHK Jabsco Company Ltd. 3-21-10, Shin-Yokohama Kohoku-Ku, Yokohama, 222-0033 Tel: +81-045-475-8906 Fax: +81-045-477-1162

Garanti: Alla företags produkter säljs och alla dess tjänster erbjuds under företags garanti och försäljningsvillkor, och kopior av dessa dokument tillhandahålls vid förfrågan. Uppgifterna korrekta vid utskriftstidpunkten. Vi förbehåller oss rätten att ändra specifikationerna utan föregående varsel.  
 © Copyright 2009 Registered England No. 81415, registered office: Jays Close Viabes Estate, Basingstoke, Hants, RG22 4BA, Storbritannien